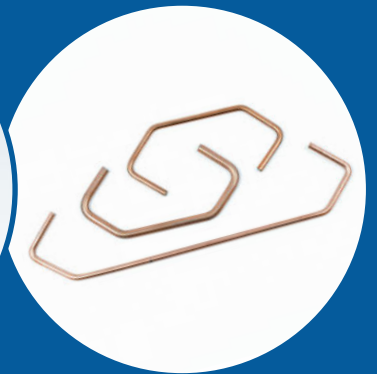
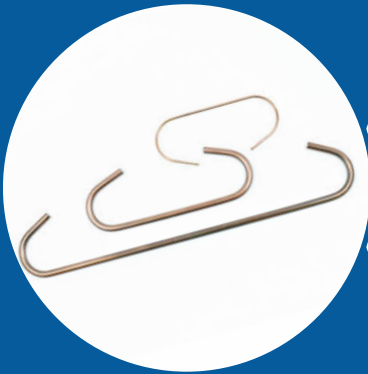




**TOGETHER WE MAKE  
THE DIFFERENCE**



Depuis la création de la société en 1976, EPSI, Engineered Products and Services, Inc. est votre spécialiste du masquage, des crochets à peinture et des accessoires de peinture pour le traitement de surface.

En 2014, nous avons fondé EPSI Europe GmbH afin d'étendre notre présence mondiale et d'offrir nos solutions économiques et de haute qualité en Europe également.

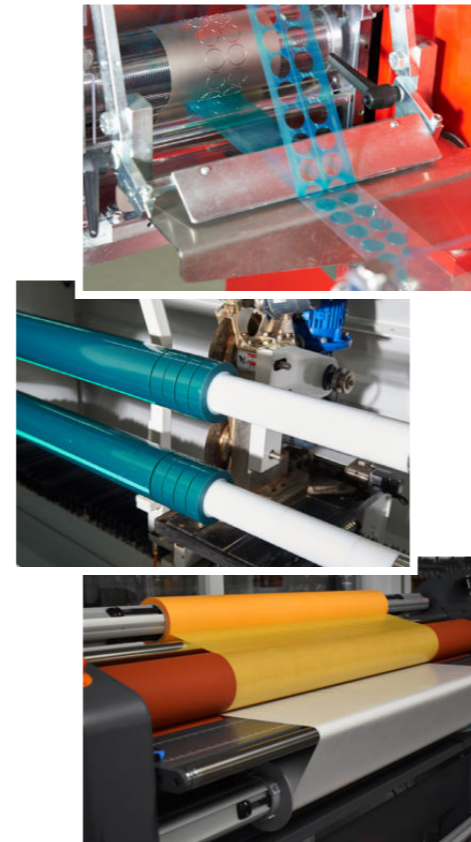
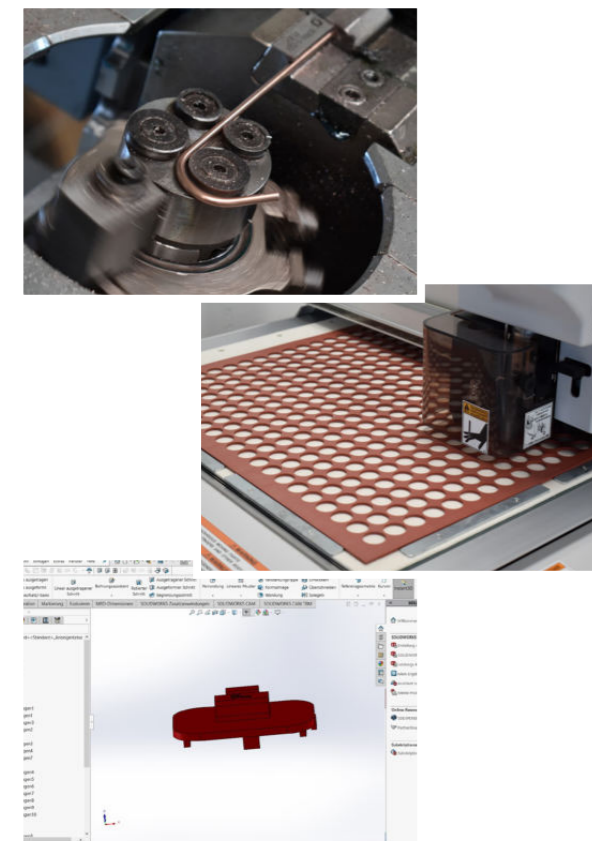
À Hasbergen, dans la région d'Osnabrück, nous stockons une large gamme de produits standard de masquage et de suspension pour vous. Depuis notre fondation en 2014, nous élargissons constamment notre gamme de produits et notre parc de machines pour vous. Sur notre site européen, nous découpons des rubans de masquage, produisons des découpes, laminons des rubans adhésifs sur support, et découpons des feuilles de silicone dans des formes personnalisées.

Depuis août 2022, nous produisons nos crochets et pièces en fil sur plus de 20 machines de pliage dans notre deuxième site à Wathlingen - Fabriqué en Allemagne.

Ainsi, EPSI se positionne en tant que partenaire idéal pour les solutions de masquage et de suspension dans l'industrie de la finition.

Pour obtenir les tarifs actuels ou vérifier la disponibilité des produits, n'hésitez pas à nous contacter.

Votre équipe EPSI.



### Vos avantages avec EPSI :

-  **large game** de produits
-  un maximum de **savoir-faire**
-  des implantations dans **le monde entier**
-  service **personnalisé**
-  temps de réponse **rapide**
-  haute **qualité**
-  ingénierie **mondiale**
-  **prototypage rapide**

## Groupe d'entreprises



Amtraco Inc. une société holding regroupant des activités diverses, allant de la fabrication à la distribution sur trois continents. Le siège social est situé à Franksville, dans le Wisconsin, aux États-Unis.



Engineered, Products & Services, INC (EPSI) est un fabricant de premier plan de solutions de masquage et d'accrochage pour l'industrie du revêtement de surface.

Outre une large gamme standard, EPSI propose des solutions personnalisées. Avec actuellement 18 sites dans le monde, nous sommes plus proches que vous ne le pensez.



Specialty Tapes Manufacturing (STM) est un fabricant de qualité de rubans adhésifs sensibles à la pression conçus pour diverses applications d'assemblage, de liaison et de découpe, basé aux États-Unis. Depuis 2019, STM dispose d'une implantation en Allemagne pour la distribution européenne.



Sarajian Building Management (SBM) est une société immobilière qui offre des services de gestion immobilière de haute qualité.

## Capuchons



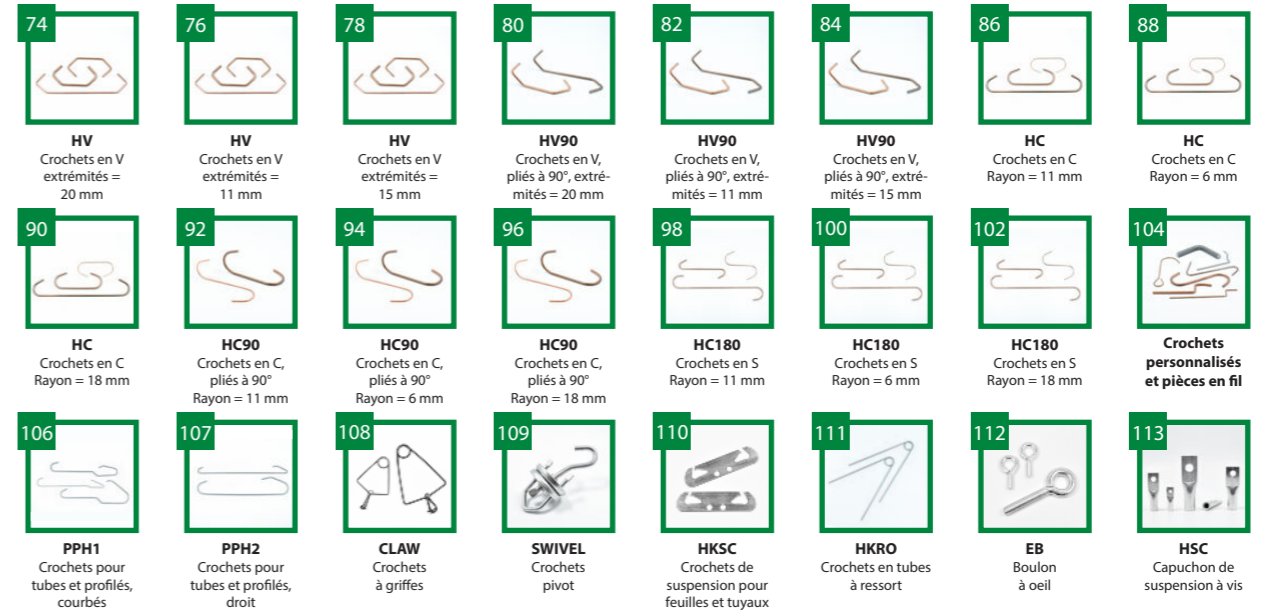
## Bouchons



## Rubans et disques



## Crochets



## Tubes et cordons



## Feuilles de silicones



## Divers



## Produits sur mesure





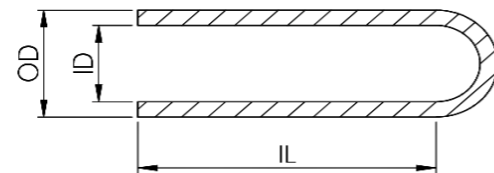
## Capuchons en silicone

Résistant à la chaleur jusqu'à 315°C

Matériau: Silicone

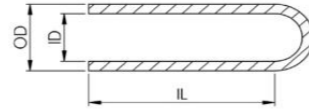
Duro: 55 +/- 5 Shore

- » Lors du dimensionnement des pièces en tant que capuchon, le diamètre intérieur du capuchon doit être inférieur de 2 à 5 % au diamètre du goujon
- » Pour faciliter le retrait, choisissez une longueur de capuchon légèrement supérieure à la longueur de masquage du goujon.  
Ceci est particulièrement important si le diamètre intérieur du capuchon est inférieur à 5 % du diamètre du goujon
- » Lors du dimensionnement des pièces en tant que bouchon, le diamètre extérieur doit être supérieur d'au moins 7 % au diamètre du trou
- » S'il est utilisé pour recouvrir les ailettes d'un tube dans le cadre d'un revêtement par poudre, une petite fente sur le dessus du capuchon empêchera le soufflage (voir les capuchons EZY™)
- » Peut être utilisé à la fois comme capuchon et comme bouchon
- » Suffisamment flexible pour s'adapter à une géométrie irrégulière
- » Le profil arrondi de la partie supérieure permet une insertion facile dans les trous
- » Les bouchons en silicone sont réutilisables et ne fondent ni ne durcissent
- » Code couleur pour une meilleure visibilité et un tri facile lors de la réutilisation



Numéro de pièce	Convient pour	Couleur	ID (mm)	OD (mm)	IL (mm)	Sac
SC0020X0500-R		rouge	0.5	2.0	12.7	1000
SC0035X0500-W		blanc	0.9	2.4	12.7	1000
SC0040X0750-U		bleu	1.0	3.3	19.1	1000
SC0062X0750-L		jaune	1.6	3.9	19.1	1000
SC0070X1000-G	M2	vert	1.8	4.1	25.4	1000
SC0080X0750-O		orange	2.0	5.1	19.1	1000
SC0093X0300-C		clair	2.4	5.1	7.6	1000
SC0093X0500-N		rose	2.4	5.4	12.7	1000
SC0093X0750-C		clair	2.4	4.9	19.1	1000
SC0100X0500-R	M3	rouge	2.5	5.1	12.7	1000
SC0100X1000-G	M3	vert	2.5	5.1	25.4	1000
SC0109X0500-L		jaune	2.8	5.8	12.7	1000
SC0109X0750-Y		gris	2.8	5.3	19.1	1000
SC0109X1000-C		clair	2.8	5.3	25.4	1000
SC0125X0500-C		clair	3.2	5.7	12.7	1000
SC0125X1000-B		noir	3.2	5.7	25.4	1000
SC0125X1500-C		clair	3.2	6.2	38.1	1000
SC0135X0625-C		clair	3.4	6.5	15.9	1000
SC0140X0250-W		blanc	3.6	6.6	6.4	1000
SC0140X0500-C		clair	3.6	6.6	12.7	1000
SC0140X1000-W		blanc	3.6	6.6	25.4	1000
SC0140X1500-W		blanc	3.6	6.6	38.1	1000
SC0148X0500-N	M4	rose	3.8	6.8	12.7	1000
SC0148X0750-N	M4	rose	3.8	6.8	19.1	1000
SC0148X1000-N	M4	rose	3.8	6.8	25.4	1000
SC0156X0500-G		vert	4.0	7.0	12.7	1000
SC0156X1000-L		jaune	4.0	7.0	25.4	1000
SC0156X1500-L		jaune	4.0	7.0	38.1	1000
SC0172X0500-C		clair	4.4	7.4	12.7	1000
SC0172X1000-U		bleu	4.4	7.4	25.4	1000
SC0172X1500-U		bleu	4.4	7.4	38.1	1000
SC0180X1000-B		noir	4.6	7.6	25.4	1000
SC0187X0500-W	M5	blanc	4.7	7.8	12.7	1000
SC0187X1000-C	M5	clair	4.7	7.8	25.4	1000
SC0187X1500-C	M5	clair	4.7	7.8	38.1	1000
SC0197X0500-Z		brun	5.0	8.1	12.7	1000
SC0218X1000-C		clair	5.5	8.6	25.4	1000

# SC



Numéro de pièce	Convient pour	Couleur	ID (mm)	OD (mm)	IL (mm)	Sac
SC0223X0500-N	M6	rose	5.7	8.7	12.7	1000
SC0223X0750-C	M6	clair	5.7	8.7	19.1	1000
SC0223X1000-N	M6	rose	5.7	8.7	25.4	1000
SC0223X1500-N	M6	rose	5.7	8.7	38.1	1000
SC0234X0500-G		vert	5.9	9.0	12.7	1000
SC0234X1000-G		vert	5.9	9.0	25.4	1000
SC0234X1500-C		clair	5.9	9.0	38.1	1000
SC0250X1000-C		clair	6.4	9.4	25.4	1000
SC0250X1500-C		clair	6.4	9.4	38.1	1000
SC0260X1000-O		orange	6.6	9.7	25.4	500
SC0281X1000-U		bleu	7.1	10.2	25.4	500
SC0295X0500-B	M8	noir	7.5	10.5	12.7	500
SC0295X0750-B	M8	noir	7.5	10.5	19.1	500
SC0295X1000-B	M8	noir	7.5	10.5	25.4	500
SC0295X1500-B	M8	noir	7.5	10.5	38.1	500
SC0312X1000-W		blanc	7.9	11.0	25.4	500
SC0312X1500-N		rose	7.9	11.0	38.1	500
SC0312X2000-C		clair	7.9	11.0	50.8	500
SC0340X1000-C		clair	8.6	11.7	25.4	500
SC0340X2000-C		clair	8.6	11.7	50.8	500
SC0355X1000-C		clair	9.0	12.1	25.4	500
SC0355X1500-G		vert	9.0	12.1	38.1	500
SC0366X1500-C		clair	9.3	12.3	38.1	500
SC0375X0750-L	M10	jaune	9.5	12.6	19.1	500
SC0375X1000-C	M10	clair	9.5	12.6	25.4	500
SC0375X1000-L	M10	jaune	9.5	12.6	25.4	500
SC0375X1500-Y	M10	gris	9.5	12.6	38.1	500
SC0406X1000-U		bleu	10.3	13.4	25.4	250
SC0437X1000-B		noir	11.1	14.1	25.4	250
SC0456X0500-C	M12	clair	11.6	14.1	12.7	250
SC0456X1000-C	M12	clair	11.6	14.1	25.4	250
SC0456X1500-C	M12	clair	11.6	14.1	38.1	250
SC0468X1000-W		blanc	11.9	14.9	25.4	250
SC0480X1500-N		rose	12.2	15.2	38.1	250
SC0500X1500-G		vert	12.7	15.7	38.1	250
SC0535X1500-C		clair	13.6	16.1	38.1	250
SC0535X3000-C		clair	13.6	16.1	76.2	250

# SC



Numéro de pièce	Convient pour	Couleur	ID (mm)	OD (mm)	IL (mm)	Sac
SC0562X1500-C		clair	14.3	17.3	38.1	250
SC0590X4720-C		clair	15.0	18.0	119.9	250
SC0600X1500-C	M16	clair	15.2	18.0	38.1	250
SC0625X1125-C		clair	15.9	18.9	28.6	250
SC0625X1500-C		clair	15.9	18.9	38.1	250
SC0625X2500-C		clair	15.9	18.9	63.5	250
SC0687X0620-C		clair	17.4	20.5	22.4	100
SC0687X1000-L		jaune	17.4	20.5	25.4	100
SC0687X1500-C		clair	17.4	20.5	38.1	100
SC0730X1500-C		clair	18.5	21.6	38.1	100
SC0750X1500-C	M20	clair	19.1	22.1	38.1	100
SC0750X3500-Y	M20	gris	19.1	22.1	88.9	100
SC0780X1500-C		clair	19.8	22.9	38.1	100
SC0812X1500-C		clair	20.6	23.7	38.1	100
SC0875X1000-C		clair	22.2	25.3	25.4	100
SC0875X1500-C		clair	22.2	25.3	38.1	100
SC0937X1500-C		clair	23.8	26.8	38.1	100
SC0970X1500-C		clair	24.6	27.7	38.1	100
SC0970X4000-C		clair	24.6	27.7	101.6	100
SC1000X1500-C		clair	25.4	28.4	38.1	100
SC1000X2000-C		clair	25.4	28.4	50.8	100
SC1062X2000-C		clair	27.0	30.0	50.8	100
SC1125X1500-C		clair	28.6	31.6	38.1	100
SC1187X1500-C		clair	30.1	33.2	38.1	100
SC1250X1500-C		clair	31.8	34.8	38.1	100
SC1350X1500-C		clair	34.3	37.3	38.1	100
SC1350X1750-C		clair	34.3	37.3	44.5	100
SC1380X1000-C		clair	35.1	38.1	25.4	50
SC1500X1000-C		clair	38.1	41.1	25.4	50
SC1500X1500-C		clair	38.1	41.1	38.1	50
SC1500X1750-C		clair	38.1	41.1	44.5	50
SC1625X2000-C		clair	41.3	44.3	50.8	50
SC1750X1500-C		clair	44.5	47.5	38.1	50
SC1750X2000-C		clair	44.5	47.5	50.8	50
SC1875X2000-C		clair	47.6	50.7	50.8	50
SC2000X2000-C		clair	50.8	53.8	50.8	25

D'autres tailles, formes, matériaux, duros et couleurs sont disponibles sur demande.



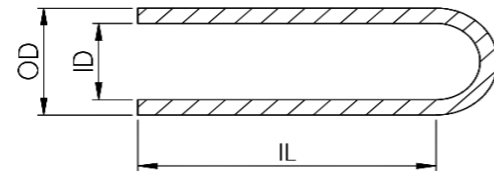
## Capuchons en EPDM

Résistant à la chaleur jusqu'à 250°C

Matériau: EPDM

Duro: 55 +/- 5 Shore

- » Lors du dimensionnement des pièces en tant que capuchon, le diamètre intérieur du capuchon doit être inférieur de 2 à 5 % au diamètre du goujon
- » Pour faciliter le retrait, choisissez une longueur de capuchon qui est légèrement plus longue que la longueur de masquage du goujon. Ceci est particulièrement important si le diamètre intérieur du capuchon est inférieur à 5% du diamètre du goujon
- » Lors du dimensionnement des pièces en tant que bouchon, le diamètre extérieur doit être au moins 7% plus grand que le diamètre du trou
- » S'il est utilisé pour recouvrir les ailettes d'un tube dans le cadre d'un revêtement par poudre, une petite fente sur le dessus du capuchon empêchera le soufflage (voir les capuchons EZY™)
- » Peut être utilisé à la fois comme capuchon et comme bouchon
- » Suffisamment flexible pour s'adapter à une géométrie irrégulière
- » Le profil arrondi de la partie supérieure permet une insertion facile dans les trous
- » Les bouchons en silicone sont réutilisables et ne fondent ni ne durcissent
- » Code couleur pour une meilleure visibilité et un tri facile lors de la réutilisation



Numéro de pièce	Convient pour	Couleur	ID (mm)	OD (mm)	IL (mm)	Sac
EC0062X0750	M2	noir	1.6	3.9	19.1	1000
EC0100X1000	M3	noir	2.5	5.1	25.4	1000
EC0125X0500		noir	3.2	5.7	12.7	1000
EC0140X1000		noir	3.6	6.6	25.4	1000
EC0148X1000	M4	noir	3.8	6.8	25.4	1000
EC0156X1000		noir	4.0	7.0	25.4	1000
EC0180X1000		noir	4.6	7.6	25.4	1000
EC0187X1000	M5	noir	4.7	7.8	25.4	1000
EC0197X0500		noir	5.0	8.1	12.7	1000
EC0218X1000		noir	5.5	8.6	25.4	1000
EC0223X1000	M6	noir	5.7	8.7	25.4	1000
EC0223X1500	M6	noir	5.7	8.7	38.1	1000
EC0234X0500		noir	5.9	9.0	12.7	1000
EC0250X1000		noir	6.4	9.4	25.4	1000
EC0295X0500	M8	noir	7.5	10.5	12.7	500
EC0295X1000	M8	noir	7.5	10.5	25.4	500
EC0295X1500		noir	7.5	10.5	38.1	500
EC0312X1000		noir	7.9	11.0	25.4	500
EC0312X1500		noir	7.9	11.0	38.1	500
EC0340X1000		noir	8.6	11.7	25.4	500
EC0355X1500		noir	9.0	12.1	38.1	500
EC0366X1500		noir	9.3	12.3	38.1	500
EC0375X1000	M10	noir	9.5	12.6	25.4	500
EC0375X1500	M10	noir	9.5	12.6	38.1	500
EC0456X1500	M12	noir	11.6	14.1	38.1	250
EC0500X1500		noir	12.7	15.7	38.1	250
EC0535X1500	M14	noir	13.6	16.1	38.1	250
EC0535X3000	M14	noir	13.6	16.6	76.2	250
EC0562X1500		noir	14.3	17.3	38.1	250
EC0600X1500	M16	noir	15.2	18.0	38.1	250
EC0625X1500		noir	15.9	18.9	38.1	250
EC0687X1000		noir	17.4	20.4	25.4	100
EC0750X1500	M20	noir	19.1	22.1	38.1	100
EC0812X1500		noir	20.6	23.7	38.1	100
EC0875X1000		noir	22.2	25.3	25.4	100
EC0875X1500		noir	22.2	25.3	38.1	100
EC0970X4000		noir	24.6	27.6	101.6	100
EC1000X2000		noir	25.4	28.4	50.8	100
EC1125X1500		noir	28.6	31.6	38.1	100
EC1250X1500		noir	31.8	34.8	38.1	100
EC1500X1750		noir	38.1	41.1	44.5	50
EC1625X2000		noir	41.3	44.3	50.8	50
EC1875X2000		noir	47.6	50.7	50.8	50
EC2000X2000		noir	50.8	53.8	50.8	25

D'autres tailles, formes, matériaux, duros et couleurs sont disponibles sur demande.



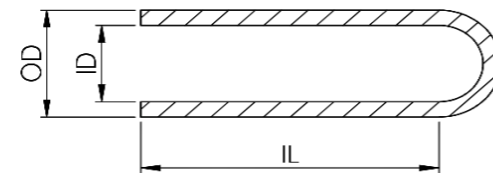
## Capuchons en vinyle

Résistant à la chaleur jusqu'à 100°C

Matériau: Vinyle

Duro: 55 +/- 5 Shore

- » alternative économique aux bouchons en silicone et EPDM
- » protection des pièces contre les débris et la contamination pendant le transport
- » Lors du dimensionnement, le diamètre intérieur du capuchon doit être 5-7% plus petit que le diamètre extérieur du goujon. diamètre extérieur du goujon



Numéro de pièce	Convient pour	Couleur	ID (mm)	OD (mm)	IL (mm)	Sac
VC0093X0750	M3	noir	2.4	3.8	19.1	1000
VC0140X1000	M4	noir	3.6	5.3	25.4	1000
VC0187X1000	M5	noir	4.8	6.9	25.4	1000
VC0218X1000	M6	noir	5.5	7.9	25.4	1000
VC0281X1000	M8	noir	7.2	9.7	25.4	500
VC0375X0500	M10	noir	9.5	12.7	12.7	500
VC0375X1000	M10	noir	9.5	12.7	25.4	500
VC0437X1000	M12	noir	11.1	14.3	25.4	250
VC0625X1000	M16	noir	15.9	19.3	25.4	250
VC0750X1000	M20	noir	19.1	22.4	25.4	100

D'autres tailles, formes, matériaux, duros et couleurs sont disponibles sur demande.



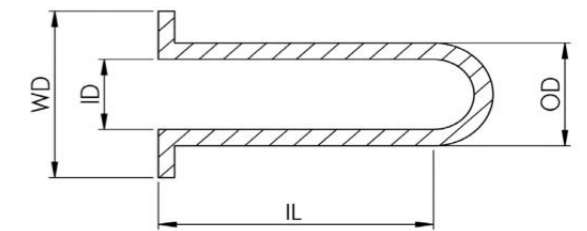
## Capuchons de rondelle

Résistant à la chaleur jusqu'à 315°C

Matériau: Silicone

Duro: 55 +/- 5 Shore

- » Réutilisables, ne fondent pas et ne durcissent pas
- » Utilisables comme capuchons ou bouchons
- » Couvre un bord autour des trous ou des goujons
- » S'adapte de manière flexible aux formes irrégulières
- » Emplacements sans poudre à des extrémités de montage
- » Pour d'autres diamètres de collerette, nous fabriquons des rondelles annulaires en caoutchouc silicone ou des étiquettes annulaires à utiliser sous le capuchon
- » Si nécessaire, pour des diamètres intérieurs plus petits des capuchons SC peuvent être insérés dans les capuchons



Numéro de pièce	Convient pour	Couleur	ID (mm)	OD (mm)	WD (mm)	IL (mm)	Sac
WC0106X0472-G	M3	vert	2.7	6.2	12.0	25.4	500
WC0125X0500-C		clair	3.2	6.7	12.7	25.4	500
WC0140X0500-C	M4	clair	3.6	8.1	12.7	25.4	500
WC0146X0472-N		rose	3.7	6.8	12.0	25.4	500
WC0156X0500-C		clair	4.0	8.0	12.7	25.4	500
WC0172X0500-B		noir	4.4	9.4	12.7	25.4	500
WC0180X0600-C	M5	clair	4.6	8.1	15.2	25.4	500
WC0220X0590-R	M6	rouge	5.6	9.1	15.0	25.4	500
WC0220X0787-C		clair	5.6	8.6	20.0	25.4	500
WC0240X0500-F		rusty	6.1	9.1	12.7	25.4	250
WC0295X0700-B	M8	noir	7.5	11.0	17.8	25.4	250
WC0300X0675-C		clair	7.6	10.7	17.1	25.4	250
WC0354X0787-N		rose	9.0	12.0	20.0	25.4	250
WC0375X0825-L	M10	jaune	9.5	12.6	21.0	25.4	250
WC0453X0984-C		clair	11.5	16.6	25.0	38.1	250
WC0460X0700-C	M12	clair	11.7	14.7	17.8	25.4	250
WC0500X1000-C		clair	12.7	15.7	25.4	25.4	250
WC0615X1180-F	M16	rusty	15.6	20.3	30.0	38.1	250
WC0780X1475-Y	M20	gris	19.8	24.9	37.5	38.1	250

D'autres tailles, formes, matériaux, duros et couleurs sont disponibles sur demande.

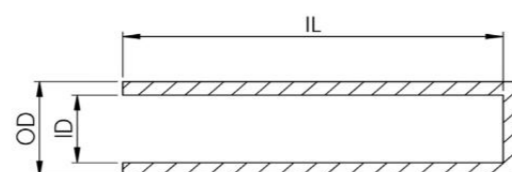


## Capuchons plats en silicone

Résistant à la chaleur jusqu'à 315°C

Matériau: Silicone

Duro: 55 +/- 5 Shore



- » Alternative à de nombreuses tailles de capuchons en silicone (SC)
- » Lors du dimensionnement des pièces en tant que capuchon, le diamètre intérieur du capuchon doit être inférieur de 2 à 5 % au diamètre du goujon
- » Réduit la fuite dans les applications où la température change rapidement
- » Suffisamment flexible pour s'adapter à une géométrie irrégulière
- » Le sommet plat facilite l'application et minimise l'emprisonnement de l'air
- » Les capuchons plats en silicone sont réutilisables et ne fondent ni ne durcissent

Numéro de pièce	Convient pour	Couleur	ID (mm)	OD (mm)	IL (mm)	Sac
FSC0070X1000-F	M2	rusty	1.8	4.8	25.4	1000
FSC0100X1000-F	M3	rusty	2.5	5.6	25.4	1000
FSC0100X1120-C	M3	clair	2.5	5.6	28.4	1000
FSC0120X0400-C		clair	3.0	6.1	10.1	1000
FSC0145X1120-L		jaune	3.7	6.7	28.4	1000
FSC0175X1000-F		rusty	4.4	7.5	25.4	1000
FSC0185X1120-B	M5	noir	4.7	7.8	28.4	1000
FSC0220X1120-G		vert	5.6	8.6	28.4	1000
FSC0223X1500-F	M6	rusty	5.7	8.7	38.1	1000
FSC0295X1500-F	M8	rusty	7.5	10.5	38.1	1000
FSC0300X1120-R		rouge	7.6	10.7	28.4	1000
FSC0355X1500-F		rusty	9.0	12.1	38.1	500
FSC0375X1120-U	M10	bleu	9.5	12.6	28.4	500
FSC0375X1500-F	M10	rusty	9.5	12.6	38.1	500
FSC0456X1500-F	M12	rusty	11.6	14.6	38.1	500
FSC0515X0728-C		clair	13.1	16.1	18.5	250
FSC0535X1500-F	M14	rusty	13.6	16.6	38.1	250
FSC0600X1500-F	M16	rusty	15.2	18.3	38.1	250
FSC0640X2000-B		noir	16.3	19.3	50.8	250
FSC0665X0732-C		clair	16.9	19.9	18.6	250
FSC0722X4555-F		rusty	18.3	21.4	115.7	250
FSC0728X0452-C		clair	18.5	21.6	11.5	250
FSC0730X1500-F		rusty	18.5	21.6	38.1	250
FSC0736X0728-C		clair	18.7	21.7	18.5	250
FSC0855X1500-F		rusty	21.7	24.8	38.1	250
FSC0980X1500-F		rusty	24.9	27.9	38.1	250
FSC1106X0905-C		clair	28.1	31.1	23.0	250
FSC1291X0905-C		clair	32.8	36.8	23.0	100
FSC1555X1102-C		clair	39.5	42.5	28.0	100
FSC1649X1102-C		clair	41.9	45.0	28.0	50
FSC1772X0670-R		rouge	45.0	54.0	17.0	50
FSC1850X1102-C		clair	47.0	50.0	28.0	50

D'autres tailles, formes, matériaux, duros et couleurs sont disponibles sur demande.



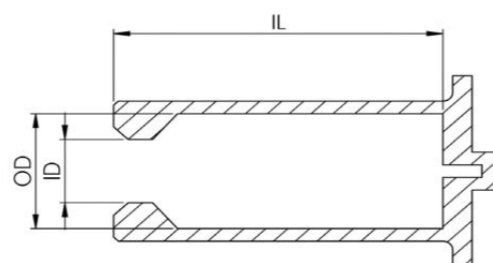


## Capuchons Easy

Résistant à la chaleur jusqu'à 315°C

Matériau: Silicone

Duro: 55 +/- 5 Shore



- » Si la pression interne est à l'origine des purges, pratiquer une fente dans le mamelon ou l'enlever. Cela permettra d'évacuer la pression interne (non recommandé pour les revêtements par immersion)
- » En raison de la bague interne, il est possible d'utiliser un diamètre intérieur beaucoup plus petit que celui d'un bouchon standard
- » Dimensionner au moins 10% de moins que le diamètre extérieur du goujon
- » Les bouchons EZY™ sont idéaux pour les produits de grand diamètre ou de grande longueur
- » La bague interne spécialement conçue permet une mise en place facile et un joint étanche aux liquides
- » Tête surdimensionnée pour un retrait facile
- » De nombreuses tailles sont disponibles avec un évent intégré pour éliminer les effets de l'accumulation de pression
- » Les bouchons EZY™ sont réutilisables et ne fondent ni ne durcissent
- » Les capuchons EZY™ permettent de masquer des lignes fines.

Numéro de pièce	Convient pour	Couleur	ID (mm)	OD (mm)	IL (mm)	Sac
EZY-M05X25-G	M5	vert	4.2	9.0	25.0	500
EZY-M05X50-G	M5	vert	4.2	9.0	50.0	500
EZY-M06X25-U	M6	bleu	5.2	10.0	25.0	500
EZY-M06X50-U	M6	bleu	5.2	10.0	50.0	500
EZY-M08X25-L	M8	jaune	7.2	12.0	25.0	500
EZY-M08X50-L	M8	jaune	7.2	12.0	50.0	250
EZY-M10X25-F	M10	rusty	9.2	14.0	25.0	250
EZY-M10X50-F	M10	rusty	9.2	14.0	50.0	250
EZY-M12X25-R	M12	rouge	11.2	16.0	25.0	250
EZY-M12X50-R	M12	rouge	11.2	16.0	50.0	250
EZY0187X1377-F	M5	rusty	4.7	10.8	35.0	500
EZY0275X1180-F		rusty	7.0	13.1	30.0	250
EZY0294X1330-F	M8	rusty	7.5	13.6	33.8	250
EZY0362X1000-C		clair	9.2		25.4	250
EZY0375X1421-F	M10	rusty	9.5	15.6	36.1	250
EZY0451X1215-F		rusty	11.5	17.0	30.9	250
EZY0531X1180-F	M14	rusty	13.5	19.6	30.0	100
EZY0906X3500-F		rusty	23.0	29.1	88.9	50
EZY0963X3000-F		rusty	24.5	30.6	76.2	50
EZY1125X5000-F		rusty	28.6	34.7	127.0	50
EZY1921X1575-F		rusty	48.8	58.7	40.0	25
EZY2250X1920-F		rusty	57.2	63.2	48.8	25
EZY2500X2420-F		rusty	63.5	69.6	61.5	25
EZY2750X2670-F		rusty	69.9	75.9	67.8	25
EZY3000X2920-F		rusty	76.2	82.3	74.2	25

D'autres tailles, formes, matériaux, duros et couleurs sont disponibles sur demande.

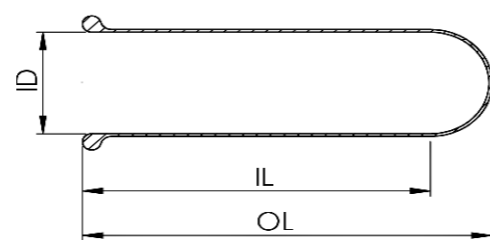


## Multi Ballon Masquage

Résistant à la chaleur jusqu'à 315°C

Matériau: Silicone

Duro: 20 +/- 5 Shore



- » Un taux d'étirement incroyable - 150% ! Cela signifie que beaucoup plus de formes et de tailles peuvent être masquées avec un seul MBM
- » Cinq masques à ballons remplacent plus de 30 bouchons en silicone standard
- » Les cinq masques ballons s'étirent collectivement de 12,7 mm à 431,9 mm
- » Pratique : Facile à utiliser - il suffit de le glisser sur une pièce
- » Durable : Fabriqué en silicone fin, souple et résistant aux températures élevées
- » Innovant : Pendant le processus de durcissement à chaud, les masques ballons se gonflent avant de se détacher de la pièce à masquer
- » Ajustement parfait : un bourrelet moulé au fond de chaque capuchon permet un ajustement plus serré autour de la pièce à masquer
- » Rapide et facile : très efficace pour les pièces relativement grandes qui ne sont pas nécessairement rondes
- » Sous-dimensionner de 10 à 15 % pour commencer
- » Enroulez-le pour faciliter l'application et le retrait

Numéro de pièce	Couleur	ID (mm)	IL (mm)	OL (mm)	ID max* (mm)	Sac
MBM0500X1500-R	rouge	12.7	38.1	44.5	31.8	150
MBM0750X2250-O	orange	19.1	57.1	66.7	44.5	100
MBM1375X4000-L	jaune	34.9	101.6	119.1	88.9	20
MBM3000X7000-G	vert	76.2	177.8	215.9	184.2	10
MBM6750X7000-U	bleu	171.4	177.8	263.5	431.9	5



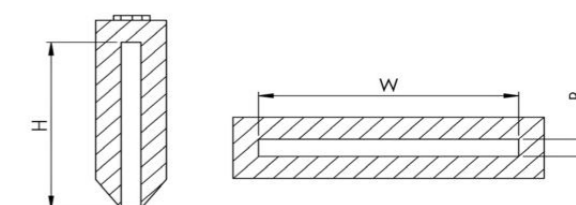
## Capuchons rectangulaires

Résistant à la chaleur jusqu'à 315°C

Matériau: Silicone

Duro: 55 +/- 5 Shore

- » Utilisé comme capuchon sur les connecteurs et les extensions rectangulaires
- » Lors du dimensionnement, s'assurer que la longueur et la largeur intérieures sont sous-dimensionnées pour un ajustement serré



Numéro de pièce	Couleur	W (mm)	L (mm)	H (mm)	Sac
REC0130-O	orange	3.3	1.5	5.3	1000
REC0189-U	bleu	4.8	0.8	11.0	1000
REC0236-Y	gris	6.0	1.5	11.0	1000
REC0248-N	rose	6.3	0.8	11.6	1000
REC0460-L	jaune	11.7	0.9	7.1	1000
REC0490-P	violet	12.4	1.2	17.4	500
REC0875-Y	gris	22.2	2.3	38.1	250

D'autres tailles, formes, matériaux, duros et couleurs sont disponibles sur demande.



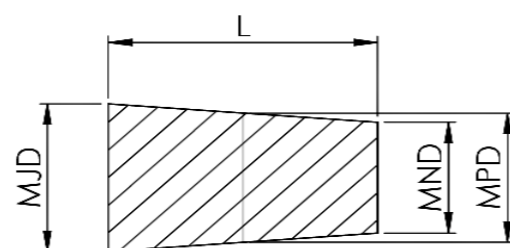


## Bouchons coniques en silicone

Résistant à la chaleur jusqu'à 315°C

Matériau: Silicone

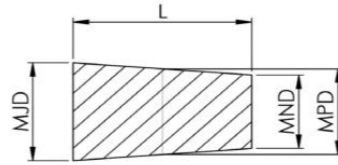
Duro: 55 +/- 5 Shore



- » Réutilisables, ne fondent pas et ne durcissent pas  
Utilisable de manière polyvalente
- » Idéal pour recouvrir des trous et des filetages intérieurs
- » Pour garantir une insertion et un masquage faciles, nous recommandons que la mesure MPD soit similaire au diamètre du trou
- » Assurez-vous que le diamètre supérieur du soit au moins 15 % plus grand que le diamètre du trou.
- » Le diamètre inférieur doit être au moins 15 % plus petit que le diamètre du trou

Numéro de pièce	Convient pour	Couleur	L (mm)	MJD (mm)	MND (mm)	MPD (mm)	Sac
STS0062X0625-C		clair	15.9	1.6	0.4	1.0	1000
STS0100X0625-L		jaune	15.9	2.5	0.8	1.7	1000
STS0125X0625-N	M2	rose	15.9	3.2	1.6	2.4	1000
STS0177X0591-P		violet	15.0	4.5	1.5	3.0	1000
STS0187X0625-W	M3	blanc	15.9	4.7	1.6	3.2	1000
STS0187X0750-F	M3	rusty	19.1	4.7	1.6	3.2	1000
STS0188X2200-Y		gris	55.9	4.8	1.2	3.0	1000
STS0197X1100-G		vert	27.9	5.0	1.2	3.1	1000
STS0200X0750-U		bleu	19.1	5.1	1.6	3.3	1000
STS0216X1500-N		rose	38.1	5.5	1.2	3.3	1000
STS0250X0750-G	M4/M5	vert	19.1	6.4	3.2	4.8	1000
STS0250X1000-G	M4/M5	vert	25.4	6.4	3.2	4.8	1000
STS0276X0787-L		jaune	20.0	7.0	3.0	5.0	1000
STS0315X0787-R		rouge	20.0	8.0	4.0	6.0	1000
STS0343X0625-U	M6	bleu	15.9	8.7	4.7	6.7	1000

Numéro de pièce	Convient pour	Couleur	L (mm)	MJD (mm)	MND (mm)	MPD (mm)	Sac
STS0343X1000-U	M6	bleu	25.4	8.7	4.7	6.7	1000
STS0354X0984-W		blanc	25.0	9.0	4.5	6.7	1000
STS0375X0500-C		clair	12.7	9.5	6.4	7.9	500
STS0375X0750-L		jaune	19.1	9.5	6.4	7.9	500
STS0375X1250-L		jaune	31.8	9.5	3.2	6.4	500
STS0393X0787-U		bleu	20.0	10.0	6.0	8.0	500
STS0394X1890-W		blanc	48.0	10.0	5.0	7.5	500
STS0395X1969-O		orange	50.0	10.0	5.0	7.5	500
STS0433X1063-G		vert	27.0	11.0	8.0	9.5	500
STS0437X1000-F	M8/M10	rusty	25.4	11.1	6.4	8.7	500
STS0438X0690-B		noir	17.5	11.1	8.7	9.9	500
STS0472X0748-C		clair	19.0	12.0	9.0	10.5	500
STS0472X1000-C		clair	25.4	12.0	9.0	10.5	500
STS0472X2000-C		clair	50.8	12.0	9.0	10.5	500
STS0473X0787-Y		gris	20.0	12.0	7.9	10.0	500
STS0487X0748-C		clair	19.0	12.4	9.0	10.7	500
STS0500X0813-Z		brun	20.7	12.7	8.0	10.3	250
STS0500X1000-Z		brun	25.4	12.7	7.9	10.3	250
STS0500X2000-Z		brun	50.8	12.7	3.2	7.9	250
STS0512X0984-B		noir	25.0	13.0	9.0	11.0	250
STS0562X1125-F		rusty	28.6	14.3	8.0	11.1	250
STS0563X1000-U		bleu	25.4	14.3	9.5	11.9	250
STS0590X1000-P	M12/M14	violet	25.4	15.0	10.0	12.5	250
STS0591X0787-Z		brun	20.0	15.0	11.0	13.0	250
STS0625X0813-G		vert	20.7	15.9	11.1	13.5	250
STS0656X1000-C		clair	25.4	16.7	12.7	14.7	250
STS0669X1000-R		rouge	25.4	17.0	13.0	15.0	250
STS0687X1000-C		clair	25.4	17.4	11.1	14.3	250
STS0709X0787-C		clair	20.0	18.0	14.0	16.0	250
STS0748X1000-B		noir	25.4	19.0	14.0	16.5	250
STS0787X1000-R	M16	rouge	25.4	20.0	16.0	18.0	100
STS0812X1000-C		clair	25.4	20.6	15.9	18.2	100
STS0827X0984-R		rouge	25.0	21.0	16.0	18.5	100
STS0925X1000-C		clair	25.4	23.5	19.1	21.3	100
STS0938X1000-L	M20	jaune	25.4	23.8	18.0	20.9	100
STS0945X0750-C		clair	19.1	24.0	19.2	21.6	100
STS0946X1181-C		clair	30.0	24.0	18.0	21.0	100
STS0984X0885-C		clair	22.5	25.0	20.0	22.5	100
STS0990X0795-C		clair	20.2	25.1	22.4	23.7	100



Numéro de pièce	Convient pour	Couleur	L (mm)	MJD (mm)	MND (mm)	MPD (mm)	Sac
STS1024X1000-C		clair	25.4	26.0	20.0	23.0	100
STS1062X0984-C		clair	25.0	27.0	22.0	24.5	100
STS1063X1000-C		clair	25.4	27.0	23.0	25.0	100
STS1102X1000-C		clair	25.4	28.0	24.0	26.0	100
STS1102X2000-C		clair	50.8	28.0	19.1	23.5	100
STS1181X1000-C		clair	25.4	30.0	27.8	28.9	100
STS1220X1181-C		clair	30.0	31.0	25.0	28.0	100
STS1260X1000-C		clair	25.4	32.0	26.0	29.0	100
STS1325X0835-C		clair	21.2	33.7	29.0	31.3	100
STS1338X1000-C		clair	25.4	34.0	27.0	30.5	100
STS1339X1181-C		clair	28.0	34.0	28.0	31.0	100
STS1456X1000-C		clair	25.4	37.0	30.0	33.5	100
STS1535X1000-C		clair	25.4	39.0	31.0	35.0	50
STS1614X1000-C		clair	25.4	41.0	33.0	37.0	50
STS1615X1378-C		clair	35.0	41.0	34.0	37.5	50
STS1693X1000-C		clair	25.4	43.0	36.0	39.5	50
STS1732X1575-C		clair	40.0	44.0	36.0	40.0	50
STS1772X1000-C		clair	25.4	45.0	37.0	41.0	50
STS1810X1000-C		clair	25.4	46.0	38.0	42.0	50
STS1929X1575-C		clair	40.0	49.0	41.0	45.0	50
STS1968X1000-C		clair	25.4	50.0	42.0	46.0	50
STS2086X1000-C		clair	25.4	53.0	45.0	49.0	25
STS2205X1000-C		clair	25.4	56.0	48.0	52.0	25
STS2362X1772-C		clair	45.0	60.0	50.0	55.0	25
STS2520X1000-C		clair	25.4	64.0	54.0	59.0	25
STS2953X1377-C		clair	35.0	75.0	62.0	68.5	25

D'autres tailles, formes, matériaux, duros et couleurs sont disponibles sur demande.

## Bouchons creux

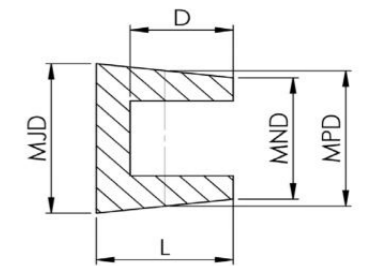


Résistant à la chaleur jusqu'à 315°C

Matériau: Silicone

Duro: 55 +/- 5 Shore

- » Réutilisables, ne fondent pas et ne durcissent pas
- » Convient pour des diamètres de trou de 25,0 à 120,0 mm
- » Alternative économique à notre série STS



Numéro de pièce	Couleur	L (mm)	MJD (mm)	MND (mm)	MPD (mm)	D (mm)	Sac
HSTS1063X1000-W	blanc	25.4	27.0	23.0	25.0	19.1	100
HSTS1102X1000-F	rusty	25.4	28.0	24.0	26.0	19.1	100
HSTS1260X1000-L	jaune	25.4	32.0	26.0	29.0	19.1	100
HSTS1338X1000-Z	brun	25.4	34.0	27.0	30.5	19.1	100
HSTS1456X1000-U	bleu	25.4	37.0	30.0	33.5	18.0	100
HSTS1535X1000-B	noir	25.4	39.0	31.0	35.0	18.0	50
HSTS1614X1000-C	clair	25.4	41.0	33.0	37.0	18.0	50
HSTS1693X1000-Y	gris	25.4	43.0	36.0	39.5	17.8	50
HSTS1772X1000-N	rose	25.4	45.0	37.0	41.0	18.2	50
HSTS1810X1000-W	blanc	25.4	46.0	38.0	42.0	18.2	50
HSTS1968X1000-F	rusty	25.4	50.0	42.0	46.0	18.3	50
HSTS2086X1000-G	vert	25.4	53.0	45.0	49.0	18.4	25
HSTS2205X1000-L	jaune	25.4	56.0	48.0	52.0	18.4	25
HSTS2480X1000-Z	brun	25.4	63.0	50.0	56.5	18.2	25
HSTS2520X1000-U	bleu	25.4	64.0	54.0	59.0	18.3	25
HSTS2677X1000-F	rusty	25.4	68.0	58.0	63.0	18.3	25
HSTS2953X1377-R	rouge	35.0	75.0	62.0	68.5	25.4	25
HSTS3543X1535-Y	gris	39.0	90.0	75.0	82.5	30.5	10
HSTS4055X1535-N	rose	39.0	103.0	83.0	93.0	32.4	10
HSTS4750X3423-C	clair	86.9	120.7	90.0	105.3	57.2	5

D'autres tailles, formes, matériaux, duros et couleurs sont disponibles sur demande.

# STSH

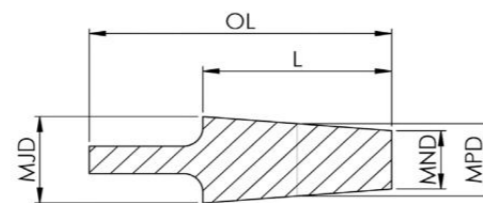


## Bouchons coniques en silicone avec poignée

Résistant à la chaleur jusqu'à 315°C

Matériau: Silicone

Duro: 55 +/- 5 Shore



- » Pour trouver le meilleur ajustement, faire correspondre le diamètre du trou au point médian du bouchon le diamètre
- » Lorsque l'on masque à la fois l'avant et l'arrière d'une cavité, il est possible de combiner deux (STSH) avec du matériel pour créer un masque étanche aux liquides qui résiste à l'éjection
- » Les bouchons coniques en silicone avec poignées ne sont pas recommandés en cas d'exposition à des produits chimiques agressifs ou à des hydrocarbures
- » Conception conique pour s'adapter à une variété de diamètres de trous
- » Compressibles pour une meilleure étanchéité des trous filetés et des trous

Numéro de pièce	Convient pour	Couleur	MJD (mm)	MND (mm)	MPD (mm)	L (mm)	OL (mm)	Sac
STSH0187X0625-C	M3	clair	4.7	1.6	3.2	15.9	25.4	1000
STSH0200X0750-P	M4	violet	5.1	2.5	3.8	19.1	30.6	1000
STSH0250X0750-B	M5	noir	6.4	3.2	4.8	19.1	30.6	1000
STSH0276X0787-W	M6	blanc	7.0	3.5	5.3	20.0	32.7	1000
STSH0375X0750-L	M8	jaune	9.5	6.4	7.9	19.1	30.6	1000
STSH0438X0668-G	M10	vert	11.1	5.6	8.3	17.0	29.7	500
STSH0594X1000-L	M12	jaune	15.1	7.5	11.3	25.4	38.1	250
STSH0625X0875-P	M14	violet	15.9	7.9	11.9	22.2	34.9	250
STSH0656X1000-P	M16	violet	16.7	12.7	14.7	25.4	37.0	100
STSH0781X1000-W	M18	blanc	19.8	9.9	14.9	25.4	38.1	100
STSH0938X1000-R	M20	rouge	23.8	11.9	17.9	25.4	42.5	100

D'autres tailles, formes, matériaux, duros et couleurs sont disponibles sur demande.

# DSTS

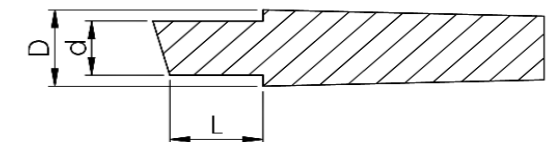


## Bouchons à combinaison

Résistant à la chaleur jusqu'à 315°C

Matériau: Silicone

Duro: 55 +/- 5 Shore



- » Réutilisable, ne fond pas et ne durcit pas
- » Polyvalent pour deux tailles de trous différentes
- » Idéal pour couvrir les trous et les filetages internes

Numéro de pièce	Convient pour	Couleur	d (mm)	L (mm)	D (mm)	Sac
DSTS025022-U	M2/M3	bleu	2.5	7.6	3.5	1000
DSTS034043-L	M4/M5	jaune	3.4	6.5	4.3	1000
DSTS043052-B	M5/M6	noir	4.3	7.4	5.2	1000
DSTS051072-G	M6/M8	vert	5.1	7.6	7.2	1000
DSTS069089-R	M8/M10	rouge	6.9	10.0	8.9	1000
DSTS085105-U	M10/M12	bleu	8.5	12.0	10.5	500
DSTS103123-Y	M12/M14	gris	10.3	14.2	12.3	500

D'autres tailles, formes, matériaux, duros et couleurs sont disponibles sur demande.



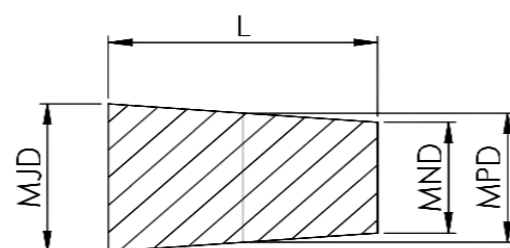
## Bouchons en EPDM noir

Résistant à la chaleur jusqu'à 250°C

Matériau: EPDM

Duro: 55 +/- 5 Shore

- » Pour trouver le meilleur ajustement, faire correspondre le diamètre du trou au point médian du bouchon diamètre
- » Les bouchons en EPDM noir ne sont pas recommandés pour une exposition prolongée à une chaleur intense
- » Coniques pour s'adapter à une variété de diamètres de trous
- » Compressibles pour une meilleure étanchéité des trous filetés et non filetés
- » Idéal pour le sablage
- » Excellente résistance aux produits chimiques et aux hydrocarbures



Numéro de pièce	Convient pour	Couleur	L (mm)	MJD (mm)	MND (mm)	MPD (mm)	Sac
BES0100X0625		noir	15.9	2.5	0.8	1.7	1000
BES0125X0625	M2	noir	15.9	3.2	1.6	2.4	1000
BES0187X0625	M3	noir	15.9	4.7	1.6	3.2	1000
BES0187X0750	M3	noir	19.1	4.7	1.6	3.2	1000
BES0197X1100		noir	27.9	5.0	1.2	3.1	1000
BES0200X0750		noir	19.1	5.1	1.6	3.3	1000
BES0216X1500		noir	38.1	5.5	1.2	3.3	1000
BES0220X0318		noir	8.1	5.6	3.2	4.4	1000
BES0250X0750	M4/M5	noir	19.1	6.4	3.2	4.8	1000
BES0250X1000	M4/M5	noir	25.4	6.4	3.2	4.8	1000
BES0343X0625	M6	noir	15.9	8.7	4.7	6.7	1000

Numéro de pièce	Convient pour	Couleur	L (mm)	MJD (mm)	MND (mm)	MPD (mm)	Sac
BES0343X1000	M6	noir	25.4	8.7	4.7	6.7	1000
BES0375X0750		noir	19.1	9.5	6.4	7.9	500
BES0375X1250		noir	31.8	9.5	3.2	6.4	500
BES0437X1000	M8/M10	noir	25.4	11.1	6.4	8.7	500
BES0438X0688		noir	17.5	11.1	8.7	9.9	500
BES0500X0813		noir	20.7	12.7	8.0	10.3	250
BES0500X1000		noir	25.4	12.7	7.9	10.3	250
BES0563X1000		noir	25.4	14.3	9.5	11.9	250
BES0590X1000	M12/M14	noir	25.4	15.0	10.0	12.5	250
BES0625X0813		noir	20.7	15.9	11.1	13.5	250
BES0656X1000		noir	25.4	16.7	12.7	14.7	250
BES0669X1000		noir	25.4	17.0	13.0	15.0	250
BES0687X1000		noir	25.4	17.4	11.1	14.3	250
BES0748X1000	M16	noir	25.4	19.0	14.0	16.5	250
BES0812X1000		noir	25.4	20.6	15.9	18.2	100
BES0938X1000	M20	noir	25.4	23.8	18.0	20.9	100
BES1024X1000		noir	25.4	26.0	20.0	23.0	100
BES1063X1000		noir	25.4	27.0	23.0	25.0	100
BES1102X1000		noir	25.4	28.0	24.0	26.0	100
BES1220X1181		noir	30.0	31.0	25.0	28.0	100
BES1260X1000		noir	25.4	32.0	26.0	29.0	100
BES1338X1000		noir	25.4	34.0	27.0	30.5	100
BES1456X1000		noir	25.4	37.0	30.0	33.5	100
BES1535X1000		noir	25.4	39.0	31.0	35.0	50
BES1614X1000		noir	25.4	41.0	33.0	37.0	50
BES1693X1000		noir	25.4	43.0	36.0	39.5	50
BES1772X1000		noir	25.4	45.0	37.0	41.0	50
BES1810X1000		noir	25.4	46.0	38.0	42.0	50
BES1968X1000		noir	25.4	50.0	42.0	46.0	50
BES2086X1000		noir	25.4	53.0	45.0	49.0	25
BES2205X1000		noir	25.4	56.0	48.0	52.0	25
BES2480X1000		noir	25.4	63.0	50.0	56.5	25
BES2520X1000		noir	25.4	64.0	54.0	59.0	25
BES2677X1000		noir	25.4	68.0	58.0	63.0	25
BES2953X1377		noir	35.0	75.0	62.0	68.5	25
BES3543X1535		noir	39.0	90.0	75.0	82.5	10
BES4055X1535		noir	39.0	103.0	83.0	93.0	10
BES5000X1968		noir	50.0	127.0	90.0	108.5	5

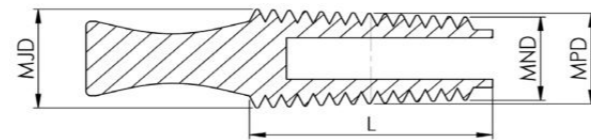
D'autres tailles, formes, matériaux, duros et couleurs sont disponibles sur demande.

# FLP



## Bouchons sans bride

- » Les bouchons sans bride sont conçus pour être insérés par pression directe. EPSI ne recommande pas de visser ces bouchons en place, car le vissage peut endommager le bouchon et compliquer son retrait
- » En raison de la faible résistance à la déchirure du silicone, ne pas utiliser d'outils (tels que des pinces) pour retirer les bouchons
- » Les nervures coniques et le noyau creux permettent de masquer des trous de tailles différentes
- » Le profil aigu des nervures offre une excellente couverture des chanfreins
- » Spécialement conçu pour être rigide, il permet d'enfoncer le bouchon en place.



# FLPS

## Bouchons sans bride en silicone

Résistant à la chaleur jusqu'à 315°C

Matériau: Silicone

Duro: 65 +/- 5 Shore

Numéro de pièce	Convient pour	Couleur	L (mm)	MJD (mm)	MND (mm)	MPD (mm)	Sac
FLPS00402-N	M3/M4	rose	19.0	4.0	2.0	3.0	500
FLPS00604-C	M5/M6	clair	25.4	6.0	4.0	5.0	250
FLPS00806-Y	M8	gris	25.4	8.0	6.0	7.0	250
FLPS01008-F	M10	rusty	25.4	10.0	8.0	9.0	250
FLPS01210-U	M12	bleu	25.4	12.0	10.0	11.0	250
FLPS01412-C	M14	clair	25.4	14.0	12.0	13.0	250
FLPS01614-Y	M16	gris	25.4	16.0	14.0	15.0	250
FLPS01816-F		rusty	25.4	18.0	16.0	17.0	250
FLPS02018-U	M20	bleu	25.4	20.0	18.0	19.0	100
FLPS02220-C		clair	25.4	22.5	20.0	21.2	100
FLPS02422-Y		gris	25.4	24.0	22.5	23.3	100
FLPS02624-F		rusty	25.4	26.0	24.0	25.0	100
FLPS02826-U		bleu	25.4	28.0	26.0	27.0	100
FLPS03228-C		clair	25.4	31.8	28.6	30.2	100

# FLPE

## Bouchons sans bride en EPDM

Résistant à la chaleur jusqu'à 250°C

Matériau: EPDM

Duro: 65 +/- 5 Shore

Numéro de pièce	Convient pour	Couleur	L (mm)	MJD (mm)	MND (mm)	MPD (mm)	Sac
FLPE00402	M3/M4	noir	19.0	4.0	2.0	3.0	500
FLPE00604	M5/M6	noir	25.4	6.0	4.0	5.0	250
FLPE00806	M8	noir	25.4	8.0	6.0	7.0	250
FLPE01008	M10	noir	25.4	10.0	8.0	9.0	250
FLPE01210	M12	noir	25.4	12.0	10.0	11.0	250
FLPE01412	M14	noir	25.4	14.0	12.0	13.0	250
FLPE01618	M16	noir	25.4	16.0	14.0	15.0	250
FLPE01816		noir	25.4	18.0	16.0	17.0	250
FLPE02018	M20	noir	25.4	20.0	18.0	19.0	100
FLPE02220		noir	25.4	22.5	20.0	21.2	100
FLPE02422		noir	25.4	24.0	22.5	23.3	100
FLPE02624		noir	25.4	26.0	24.0	25.0	100
FLPE02826		noir	25.4	28.0	26.0	27.0	100
FLPE03229		noir	25.4	31.8	28.6	30.2	100

D'autres tailles, formes, matériaux, duros et couleurs sont disponibles sur demande.





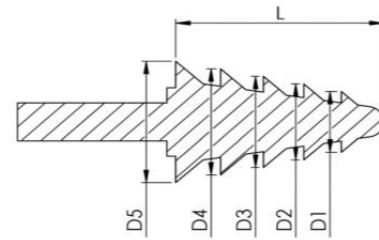
## Bouchons à plusieurs niveaux

Résistant à la chaleur jusqu'à 315°C

Matériau: Silicone

Duro: 55 +/- 5 Shore

- » Réutilisable, ne fond pas et ne durcit pas
- » Idéal pour couvrir les trous filetés
- » Il est possible de masquer plusieurs tailles de filets avec un seul bouchon en le poussant et en le tournant



Numéro de pièce	Convient pour	Couleur	D1 (mm)	D2 (mm)	D3 (mm)	D4 (mm)	D5 (mm)	L (mm)	Sac
MSP0412-U	M4 - M8	bleu	4	6	8	10		13.7	1000
MSP0816-R	M8 - M16	rouge	8	10	12	14	16	23	500
MSP1018-G	M10 - M18	vert	10	12	14	16	18	22.7	200

D'autres tailles, formes, matériaux, duros et couleurs sont disponibles sur demande.



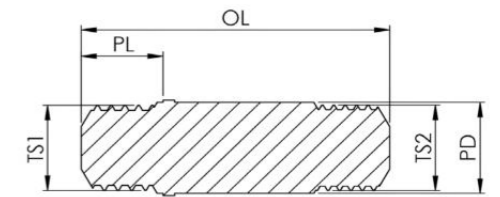
## Bouchons Liqui-Tite

Résistant à la chaleur jusqu'à 315°C

Matériau: Silicone

Duro: 55 +/- 5 Shore

- » Innovant : La meilleure façon d'étancher les trous filetés
- » Auto-étanchéité : Les filets en spirale bloquent les liquides
- » Rapide et facile : Il suffit de pousser et de tourner
- » Polyvalent : Filets extrémités et grossiers sur une seule pièce
- » Durable : Le silicone à haut duromètre résiste à des utilisations répétées à des températures élevées



Numéro de pièce	Convient pour TS 1	Convient pour TS2	Couleur	PL (mm)	OL (mm)	PD (mm)	Sac
LTP-M06-U	M6X1	M6X0.75	bleu	8.3	34.9	6.4	500
LTP-M08-L	M8X1.25	M8X1.0	jaune	8.3	34.9	8.4	500
LTP-M10-F	M10X1.5	M10X1.25	rusty	8.3	34.9	10.4	250
LTP-M12-R	M12X1.75	M12X1.25	rouge	8.3	34.9	12.4	250

D'autres tailles, formes, matériaux, duros et couleurs sont disponibles sur demande.

# BTM



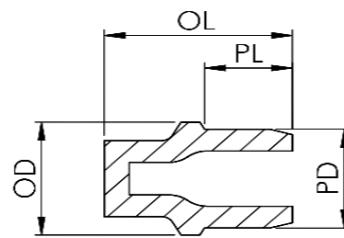
## Bouchon pour protection des taraudages

Résistant à la chaleur jusqu'à 315°C

Matériau: Silicone

Duro: 55 +/- 5 Shore

- » La conception peu profonde est idéale pour les applications à trous borgnes et les filetages femelles
- » La géométrie de la bride est spécialement conçue pour masquer les chanfreins d'entrée des filets les chanfreins d'entrée des filetages
- » S'assurer que le diamètre du masque est au moins 5% supérieur à la taille du trou
- » S'enlève proprement après utilisation, sans rétrécissement



Numéro de pièce	Convient pour	Couleur	OL (mm)	PD (mm)	PL (mm)	OD (mm)	Sac
BTM0140-C	M4	clair	18.0	3.5	5.9	4.0	1000
BTM0178-R	M5	rouge	20.5	4.5	5.6	5.0	1000
BTM0208-C	M6	clair	14.0	5.3	5.5	6.3	500
BTM0278-G	M8	vert	12.7	7.1	5.1	8.1	500
BTM0283-U	M8	bleu	12.2	7.2	5.0	8.4	500
BTM0336-W		blanc	15.2	8.5	6.4	9.8	500
BTM0358-N	M10	rose	15.0	9.1	7.0	10.4	250
BTM0392-O		orange	19.1	10.0	8.9	11.2	250
BTM0426-F	M12	rusty	20.1	10.8	8.8	12.5	250
BTM0451-C		clair	19.1	11.5	8.9	13.0	250
BTM0583-G	M16	vert	23.0	14.8	11.0	16.6	100
BTM0724-L	M20	jaune	28.5	18.4	13.0	20.6	100

D'autres tailles, formes, matériaux, duros et couleurs sont disponibles sur demande.

# BTC



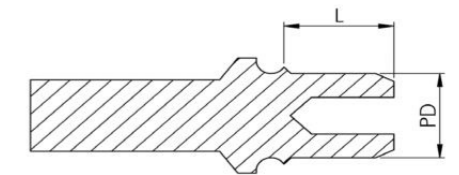
## Bouchons de collet pour protection des taraudages

Résistant à la chaleur jusqu'à 315°C

Matériau: Silicone

Duro: 55 +/- 5 Shore

- » La conception peu profonde est idéale pour les applications à trous borgnes et les filetages femelles
- » La géométrie de la bride est spécialement conçue pour masquer les chanfreins d'entrée des filets les chanfreins d'entrée des filetages
- » S'assurer que le diamètre du masque est au moins 5% supérieur à la taille du trou
- » S'enlève proprement après utilisation, sans rétrécissement
- » La collerette supplémentaire minimise le bord de la peinture



Numéro de pièce	Convient pour	Couleur	PD (mm)	L (mm)	Sac
BTC-M04-W	M4	blanc	3.4	6.4	500
BTC-M05-G	M5	vert	4.3	6.4	500
BTC-M06-U	M6	bleu	5.2	6.4	500
BTC-M08-L	M8	jaune	7.2	8.8	500
BTC-M10-F	M10	rostrouge	8.8	10.0	500
BTC-M12-R	M12	rouge	10.6	12.0	500
BTC-M16-G	M16	vert	14.4	13.0	100
BTC-M20-L	M20	jaune	18.4	15.0	100

D'autres tailles, formes, matériaux, duros et couleurs sont disponibles sur demande.

# WPP



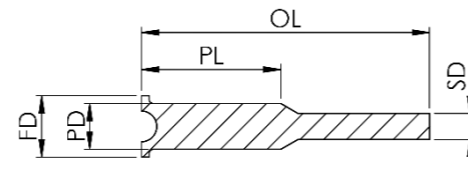
## Bouchons à tirer Weld-Nute

Résistant à la chaleur jusqu'à 315°C

Matériau: Gum-Silikon

Duro: 40 +/- 5 Shore

- » Durable : Le silicone à haute résistance à la traction supporte des utilisations répétées à températures élevées
- » Innovant : Conçu pour un retrait facile par traction
- » Auto-étanche : S'adapte aux surfaces irrégulières des sur les fraisages et les filetages d'entrée



Numéro de pièce	Convient pour	Couleur	FD (mm)	OL (mm)	PD (mm)	PL (mm)	SD (mm)	Sac
WPP0173-R	M5	rouge	6.4	53.0	4.4	25.4	3.0	500
WPP0217-U	M6	bleu	8.5	53.6	5.5	25.4	4.0	500
WPP0224-Y		gris	8.7	53.8	5.7	25.4	4.0	500
WPP0283-L	M8	jaune	10.2	55.1	7.2	25.4	4.0	500
WPP0346-N	M10	rose	12.3	56.0	8.8	25.4	5.0	500
WPP0413-G		vert	12.9	56.1	10.5	25.4	5.5	250
WPP0439-P	M12	violet	14.1	56.8	11.2	25.4	6.0	250
WPP0490-W	M14	blanc	15.4	57.5	12.4	25.4	6.5	250
WPP0518-Y		gris	16.2	58.1	13.2	25.4	6.5	250
WPP0545-F		rusty	16.8	58.2	13.8	25.4	7.0	250
WPP0580-R	M16	rouge	17.8	59.0	14.7	25.4	7.0	250

D'autres tailles, formes, matériaux, duros et couleurs sont disponibles sur demande.

# SPP



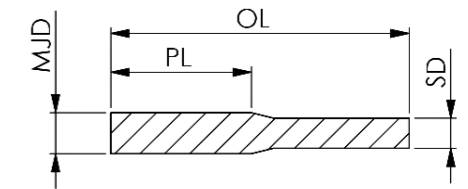
## Bouchons à tirer en silicone

Résistant à la chaleur jusqu'à 315°C

Matériau: Silicone

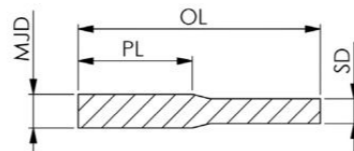
Duro: 50 +/- 5 Shore

- » Lors de l'obturation d'un trou, s'assurer que le diamètre principal de l'obturateur est supérieur au diamètre du trou à obturer d'au moins 4 %
- » Tenir compte des problèmes d'interférence créés par l'exposition du Pull-Tab après l'insertion du bouchon
- » Non recommandé pour les trous avec un chanfrein d'entrée ou une fraise qui nécessitent une protection contre la peinture qui nécessitent une protection contre la peinture



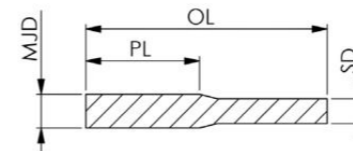
Numéro de pièce	Convient pour	Couleur	MJD (mm)	OL (mm)	PL (mm)	SD (mm)	Sac
SPP0073X0625-G	M2	vert	1.9	32.3	15.9	1.2	500
SPP0091X0625-L		jaune	2.3	32.4	15.9	1.6	500
SPP0091X1000-C		clair	2.3	51.7	25.4	1.3	500
SPP0093X0625-Y		gris	2.4	32.4	15.9	1.6	500
SPP0093X0700-C		clair	2.4	36.5	17.8	1.6	500
SPP0105X1000-U		bleu	2.7	51.6	25.4	1.8	500
SPP0109X0625-R	M3	rouge	2.8	32.8	15.9	1.6	500
SPP0109X1000-R	M3	rouge	2.8	51.8	25.4	1.6	500
SPP0118X1000-C		clair	3.0	51.6	25.4	2.1	500
SPP0125X0625-C		clair	3.2	32.7	15.9	2.1	500
SPP0130X0625-C		clair	3.3	32.8	15.9	2.1	500
SPP0130X1000-C		clair	3.3	51.9	25.4	2.1	500
SPP0140X0625-G	M4	vert	3.6	33.0	15.9	2.1	500
SPP0145X1250-B		noir	3.7	64.6	31.8	2.4	500
SPP0154X0625-L		jaune	3.9	33.3	15.9	2.1	500

# SPP



Numéro de pièce	Convient pour	Couleur	MJD (mm)	OL (mm)	PL (mm)	SD (mm)	Sac
SPP0156X0625-Y		gris	4.0	33.4	15.9	2.1	500
SPP0156X1250-Y		gris	4.0	64.9	31.8	2.4	500
SPP0158X1000-O		orange	4.0	52.2	25.4	2.4	500
SPP0158X1500-O		orange	4.0	77.6	38.1	2.4	500
SPP0160X0780-C		clair	4.1	40.5	19.8	3.0	500
SPP0162X0625-C		clair	4.1	33.3	15.9	2.4	500
SPP0175X1250-P		violet	4.4	64.6	31.8	3.1	500
SPP0187X0625-R	M5	rouge	4.7	33.5	15.9	2.8	500
SPP0195X0625-W		blanc	5.0	33.6	15.9	2.8	500
SPP0197X1000-F		rusty	5.0	52.7	25.4	2.8	500
SPP0218X1000-C	M6	clair	5.5	53.2	25.4	2.8	500
SPP0225X1000-N		rose	5.7	53.0	25.4	3.2	500
SPP0225X1181-N		rose	5.7	62.3	30.0	3.0	500
SPP0236X1250-O		orange	6.0	65.0	31.8	4.2	500
SPP0244X1250-P		violet	6.2	65.1	31.8	4.3	500
SPP0257X1000-G		vert	6.5	53.6	25.4	3.3	500
SPP0260X1000-U		bleu	6.6	53.7	25.4	3.3	500
SPP0265X1250-Y		gris	6.7	65.2	31.8	4.7	500
SPP0275X0950-L	M8	jaune	7.0	51.5	24.1	3.3	500
SPP0281X1000-U		bleu	7.1	53.9	25.4	3.5	500
SPP0295X1000-C		clair	7.5	53.9	25.4	5.5	500
SPP0312X1000-Y		gris	7.9	54.4	25.4	3.7	500
SPP0312X1250-Y		gris	7.9	66.2	31.8	4.7	500
SPP0332X0750-U		bleu	8.4	52.6	19.1	6.4	500
SPP0335X1000-W		blanc	8.5	54.7	25.4	4.0	500
SPP0350X0900-C	M10	clair	8.9	50.0	22.9	4.0	500
SPP0370X0454-C		clair	9.4	64.0	11.5	4.7	250
SPP0375X1000-L		jaune	9.5	55.6	25.4	4.0	250
SPP0388X1000-R		rouge	9.9	55.9	25.4	4.0	250
SPP0400X1000-C		clair	10.2	59.3	25.4	4.0	250
SPP0414X1000-C		clair	10.5	56.5	25.4	4.0	250
SPP0437X1250-F		rusty	11.1	53.7	31.8	7.8	250
SPP0440X1000-L	M12	jaune	11.2	57.0	25.4	4.0	250
SPP0440X2000-B	M12	noir	11.2	107.8	50.8	4.0	250
SPP0468X1250-U		bleu	11.9	68.3	31.8	6.4	250
SPP0500X1000-W		blanc	12.7	56.3	25.4	6.4	100
SPP0510X1000-C		clair	13.0	56.5	25.4	6.4	100
SPP0530X1000-N	M14	rose	13.5	56.9	25.4	6.4	100
SPP0551X1181-C		clair	14.0	66.6	30.0	6.4	100

# SPP



Numéro de pièce	Convient pour	Couleur	MJD (mm)	OL (mm)	PL (mm)	SD (mm)	Sac
SPP0580X1500-F		rusty	14.7	82.0	38.1	8.0	100
SPP0590X1000-R		rouge	15.0	58.3	25.4	6.4	100
SPP0612X1000-L	M16	jaune	15.5	58.8	25.4	6.4	100
SPP0620X1500-Z		brun	15.7	68.0	38.1	8.4	100
SPP0640X1000-C		clair	16.3	56.6	25.4	9.5	100
SPP0640X1772-C		clair	16.3	95.8	45.0	9.5	100
SPP0700X1250-U	M18	bleu	17.8	70.6	31.8	9.5	100
SPP0700X1500-U	M18	bleu	17.8	83.4	38.1	9.4	100
SPP0729X1000-C		clair	18.5	59.9	25.4	8.0	100
SPP0729X1500-W		blanc	18.5	83.7	38.1	9.8	100
SPP0770X1125-C	M20	clair	19.6	65.8	28.6	9.5	50
SPP0770X1500-C	M20	clair	19.6	84.2	38.1	10.4	50
SPP0798X0650-C		clair	20.3	33.5	16.5	10.0	50
SPP0809X1000-N		rose	20.5	61.7	25.4	9.5	50
SPP0896X1000-G		vert	22.8	62.3	25.4	9.5	50
SPP1020X1250-C		clair	25.9	77.7	31.8	9.5	50
SPP1265X2469-U		bleu	32.1	140.1	62.7	15.9	25
SPP2000X2000-F		rusty	50.8	128.3	50.8	20.0	25

D'autres tailles, formes, matériaux, duros et couleurs sont disponibles sur demande.



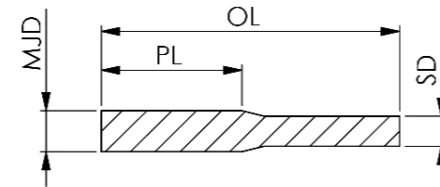
## Bouchons à tirer en EPDM

Résistant à la chaleur jusqu'à 250°C

Matériau: EPDM

Duro: 50 +/- 5 Shore

- » Lors de l'obturation d'un trou, s'assurer que le diamètre principal de l'obturateur est supérieur au diamètre du trou à obturer d'au moins 4 %
- » Soyez conscient des problèmes d'interférence créés par l'exposition de la tirette après l'insertion du bouchon Pull-Tab après l'insertion du bouchon
- » Non recommandé pour les trous avec un chanfrein d'entrée ou une fraise qui nécessitent une protection contre la peinture. qui doivent être protégés de la peinture



Numéro de pièce	Convient pour	Couleur	MJD (mm)	OL (mm)	PL (mm)	SD (mm)	Sac
EPP0118X1000		noir	3.0	51.6	25.4	2.1	500
EPP0125X0625		noir	3.2	33.0	15.9	2.1	500
EPP0140X0625	M4	noir	3.6	33.0	15.9	2.1	500
EPP0156X0625		noir	4.0	33.4	15.9	2.1	500
EPP0162X0625		noir	4.1	33.3	15.9	2.4	500
EPP0187X0625	M5	noir	4.7	33.5	15.9	2.8	500
EPP0195X0625		noir	5.0	33.6	15.9	2.8	500
EPP0197X1000		noir	5.0	52.7	25.4	2.8	500
EPP0225X1000		noir	5.7	53.0	25.4	3.2	500
EPP0257X1000		noir	6.5	53.0	25.4	3.3	500
EPP0275X0949	M8	noir	7.0	51.0	24.1	3.3	500
EPP0281X1000		noir	7.1	53.9	25.4	3.5	500
EPP0312X1000		noir	7.9	54.4	25.4	3.7	500
EPP0332X1125		noir	8.4	52.6	28.6	6.4	500
EPP0350X0900	M10	noir	8.9	50.0	22.9	4.0	500
EPP0400X1000		noir	10.2	59.3	25.4	4.0	250
EPP0414X1000		noir	10.5	58.0	25.4	4.0	250
EPP0468X1250		noir	11.9	68.3	31.8	6.4	250
EPP0500X1000		noir	12.7	56.3	25.4	6.4	100
EPP0612X1000	M16	noir	15.5	56.3	25.4	7.8	100
EPP0700X1250	M18	noir	17.8	70.6	31.8	9.5	100
EPP0700X1500	M18	noir	17.8	83.4	38.1	9.4	100
EPP0770X1125	M20	noir	19.6	65.8	28.6	9.5	50
EPP0770X1500	M20	noir	19.6	84.2	38.1	10.4	50
EPP0896X1000		noir	22.8	57.5	25.4	9.5	50
EPP1020X1250		noir	25.9	77.7	31.8	9.5	50

D'autres tailles, formes, matériaux, duros et couleurs sont disponibles sur demande.

# DWPE

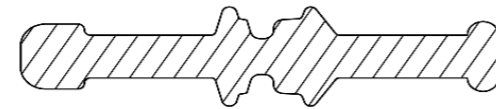


## Bouchons à double rondelle

Résistant à la chaleur jusqu'à 315°C

Matériau: Silicone

Duro: 50 +/- 5 Shore



- » Masque idéal pour les écrous à souder
- » Pour insérer le bouchon, placer la tige longue dans le trou. Tirez jusqu'à ce que les brides soient bien positionnées autour de la pièce. Pour retirer le bouchon, tirer sur la tige courte dans le sens inverse
- » Masque simultanément les filetages d'entrée et de sortie
- » Conçu pour les filetages métriques courants
- » Assure une étanchéité positive

Numéro de pièce	Convient pour	Couleur	Sac
DWPE-M05-G	M5	vert	1000
DWPE-M06-U	M6	bleu	1000
DWPE-M08-L	M8	jaune	1000
DWPE-M10-F	M10	rusty	1000
DWPE-M12-R	M12	rouge	500
DWPE-M16-O	M16	orange	250
DWPE-M20-B	M20	noir	100

D'autres tailles, formes, matériaux, duros et couleurs sont disponibles sur demande.

# DFP

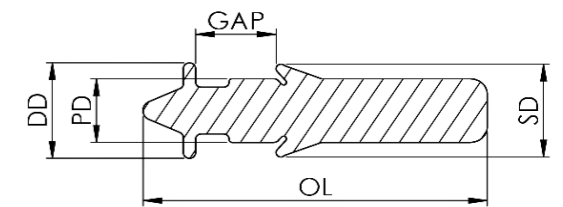


## Bouchons de poussée à double bride Weld-Tite

Résistant à la chaleur jusqu'à 315°C

Matériau: Silicone

Duro: 55 +/- 5 Shore



- » Rapide et facile : la poignée ergonomique permet une installation l'installation et le retrait
- » Pratique : Conçu pour s'adapter aux tailles d'écrous à souder métriques et anglaises les plus courantes
- » Durable : Fabriqué en silicone NE-G haute qualité et haute température pour résister aux abus et aux utilisations répétées.

Numéro de pièce	Convient pour	Couleur	PD (mm)	GAP (mm)	DD (mm)	SD (mm)	OL (mm)	Sac
DFP-250M06-U	M6	bleu	4.75	6.45	7.00	6.75	22.40	500
DFP-313M08-L	M8	jaune	6.30	7.15	9.40	9.15	30.50	500
DFP-375M10-F	M10	rusty	7.70	8.30	11.70	11.45	34.80	250
DFP-500M12-R	M12	rouge	9.95	9.65	13.98	13.72	42.70	250
DFP-625M16-O	M16	orange	13.24	12.20	17.80	17.80	53.40	100

D'autres tailles, formes, matériaux, duros et couleurs sont disponibles sur demande.

# HTP/SP



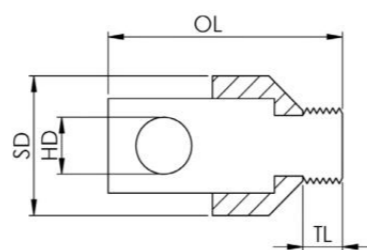
## Hang-Tite Bouchons et Bouchons à vis

Résistant à la chaleur jusqu'à 315°C

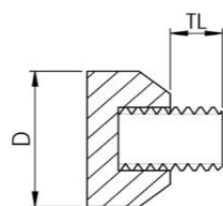
Matériau: Silicone + Metall

Duro: 55 +/- 5 Shore

- » Réutilisable, ne fond pas et ne durcit pas
- » Joint solide, même avec un revêtement par immersion
- » Série HTP : Combine l'accrochage et le masquage en une seule solution



Numéro de pièce	Convient pour	Couleur	TL (mm)	HD (mm)	OL (mm)	SD (mm)	Sac
HTP-M06-U	M6	bleu	3.5	5.0	21.2	12.2	20
HTP-M08-L	M8	jaune	4.3	6.0	25.2	15.0	20
HTP-M10-F	M10	rusty	5.3	6.0	26.3	16.4	20
HTP-M12-R	M12	rouge	6.4	7.0	27.3	18.4	20



Numéro de pièce	Convient pour	Couleur	D (mm)	TL (mm)	Sac
SP-M04-W	M4	blanc	8.0	5.0	500
SP-M05-G	M5	vert	9.0	5.0	500
SP-M06-U	M6	bleu	10.0	5.0	250
SP-M08-L	M8	jaune	15.0	5.0	250
SP-M10-F	M10	rusty	14.0	5.0	100

D'autres tailles, formes, matériaux, duros et couleurs sont disponibles sur demande.

# SMS/TSS



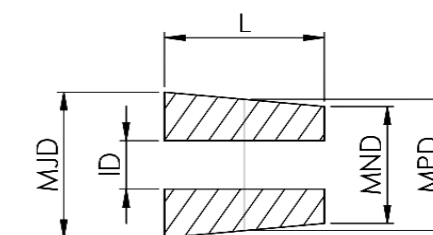
## Bouchons de masquage en silicone et Bouchons de raccordement

Résistant à la chaleur jusqu'à 315°C

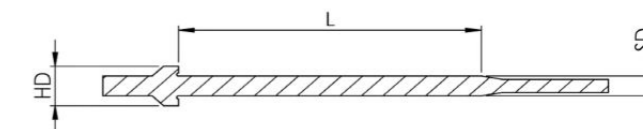
Matériau: Silicone

Duro: 55 +/- 5 Shore

- » Réutilisable, ne fond pas et ne durcit pas
- » Combinaison facile de différentes tailles
- » Convient pour des diamètres de trou de 25,0 à 120,0 mm
- » Empêche les bouchons de "sortir" dans le four
- » Possibilité d'espacement flexible des bouchons sur les bouchons de connexion
- » Utilisation polyvalente



Numéro de pièce	Couleur	ID (mm)	L (mm)	MJD (mm)	MND (mm)	MPD (mm)	Sac
SMS0750-C	clair	8.9	25.4	21.7	16.4	19.1	100
SMS1050-C	clair	8.9	25.4	29.3	24.0	26.7	100
SMS1250-C	clair	8.9	25.4	34.4	29.0	31.7	100
SMS1350-C	clair	8.9	25.4	37.0	31.6	34.3	100
SMS1550-C	clair	8.9	25.4	42.0	36.7	39.4	100
SMS2050-C	clair	8.9	25.4	54.7	49.4	52.1	50
SMS2150-C	clair	8.9	25.4	57.3	51.9	54.6	50
SMS2550-C	clair	8.9	25.4	67.4	62.1	64.8	50



Numéro de pièce	Couleur	SD (mm)	L (mm)	HD (mm)	Sac
TSS2000-O	orange	9.7	50.8	19.1	25
TSS5000-L	jaune	9.5	127.0	19.1	25
TSS12000-G	vert	9.5	304.8	19.1	25

D'autres tailles, formes, matériaux, duros et couleurs sont disponibles sur demande.





# A12



## Ruban vert en polyéthylène

Résistant à la chaleur jusqu'à 220°C

Épaisseur totale: 89 micron

Adhésif: Silicone

Transporteur: Polyester

- » Pas de rétrécissement
- » S'enlève proprement sans résidus d'adhésif
- » Épaisseur de l'adhésif: 38 micron
- » Épaisseur du support: 51 micron
- » Adhésion par pelage: 9.6 N/25.0 mm

Numéro de pièce	Largeur (mm)	Longueur (m)	Largeur (in)	Longueur (yd)
A12-00100	10.0	66	0.394	72
A12-00150	15.0	66	0.591	72
A12-00200	20.0	66	0.787	72
A12-00250	25.0	66	0.984	72
A12-00350	35.0	66	1.378	72
A12-00400	40.0	66	1.575	72
A12-00450	45.0	66	1.772	72
A12-00500	50.0	66	1.969	72
A12-00600	60.0	66	2.362	72
A12-00800	80.0	66	3.150	72
A12-01000	100.0	66	3.937	72
A12-01500	150.0	66	5.906	72

D'autres largeurs sont disponibles sur demande et sans frais supplémentaires (disponibles dans les largeurs 5 mm - 1280 mm).  
Grâce à nos propres machines de découpe, nous garantissons des délais de livraison courts.

# A12P



## Ruban Premium vert en polyéthylène

Résistant à la chaleur jusqu'à 220°C

Épaisseur totale: 89 micron

Adhésif: Silicone

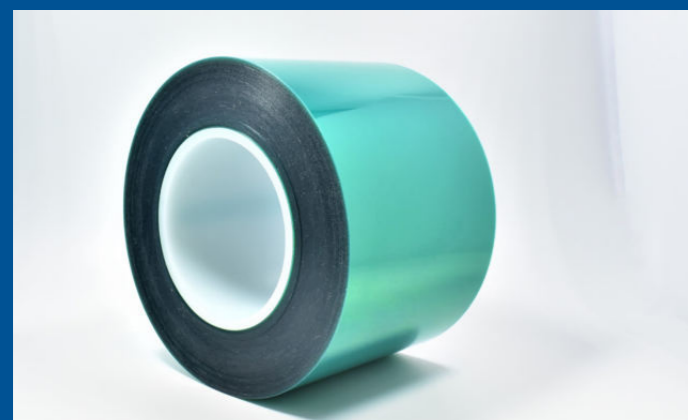
Transporteur: Polyester

- » Pas de rétrécissement
- » S'enlève proprement sans résidus d'adhésif
- » Recommandé pour les composants en aluminium
- » Épaisseur de l'adhésif: 38 micron
- » Épaisseur du support: 51 micron
- » Adhésion par pelage: 9.6 N/25.0 mm

Numéro de pièce	Largeur (mm)	Longueur (m)	Largeur (in)	Longueur (yd)
A12P-00100	10.0	66	0.394	72
A12P-00150	15.0	66	0.591	72
A12P-00200	20.0	66	0.787	72
A12P-00250	25.0	66	0.984	72
A12P-00350	35.0	66	1.378	72
A12P-00400	40.0	66	1.575	72
A12P-00450	45.0	66	1.772	72
A12P-00500	50.0	66	1.969	72
A12P-00600	60.0	66	2.362	72
A12P-00800	80.0	66	3.150	72
A12P-01000	100.0	66	3.937	72
A12P-01500	150.0	66	5.906	72

D'autres largeurs sont disponibles sur demande et sans frais supplémentaires (disponibles dans les largeurs 5 mm - 1280 mm).  
Grâce à nos propres machines de découpe, nous garantissons des délais de livraison courts.

# AL55



## Ruban vert Premium en polyéthylène sur revêtement

Résistant à la chaleur jusqu'à 220°C

Épaisseur totale: 89 micron

Adhésif: Silicone

Transporteur: Polyester

- » Pas de rétrécissement
- » S'enlève proprement sans résidus d'adhésif
- » Doublure 3 mil
- » Épaisseur de l'adhésif: 38 micron
- » Épaisseur du support: 51 micron
- » Adhésion par pelage: 9.6 N/25.0 mm

Numéro de pièce	Largeur (mm)	Longueur (m)	Largeur (in)	Longueur (yd)
AL55-01500	150.0	66	5.905	72
AL55-01800	180.0	66	7.086	72
AL55-02000	200.0	66	7.874	72
AL55-02300	230.0	66	9.055	72
AL55-03000	300.0	66	11.811	72
AL55-04000	400.0	66	15.745	72
AL55-05000	500.0	66	19.685	72

D'autres largeurs sont disponibles sur demande et sans frais supplémentaires (disponibles dans les largeurs 30 mm - 1020 mm). Grâce à nos propres machines de découpe, nous garantissons des délais de livraison courts.



# AD12



## Disque vert en polyéthylène

Résistant à la chaleur jusqu'à 220°C

Épaisseur totale: 89 micron

Adhésif: Silicone

Transporteur: Polyester

- » S'enlève proprement sans résidus d'adhésif
- » Pas de rétrécissement
- » Épaisseur de l'adhésif: 38 micron
- » Épaisseur du support: 51 micron
- » Peel Adhesion 9.6 N/25.4 mm

Numéro de pièce	Diamètre (mm)	Diamètre (in)	Quantité par rouleau
AD12-0050	5.0	0.197	2000
AD12-0100	10.0	0.394	2000
AD12-0150	15.0	0.591	2000
AD12-0200	20.0	0.787	1000
AD12-0250	25.0	0.984	500
AD12-0300	30.0	1.181	500
AD12-0400	40.0	1.575	500
AD12-0500	50.0	1.968	250
AD12-0600	60.0	2.362	250
AD12-0700	70.0	2.756	250
AD12-0800	80.0	3.150	100
AD12-1000	100.0	3.937	100
AD12-1016	101.6	4.000	100

Autres tailles et formes disponibles sur demande. Nous garantissons des délais de livraison courts grâce à nos propres traceurs de découpe et à notre propre poinçon à réaction.



# AW12



## Disques Wishbone verts

Résistant à la chaleur jusqu'à 220°C

Épaisseur totale: 89 micron

Adhésif: Silicone

Transporteur: Polyester

- » Facile à mettre en place et à retirer grâce à la prise en main par les doigts
- » Pas de rétrécissement
- » S'enlève proprement sans résidus d'adhésif
- » Épaisseur de l'adhésif: 38 micron
- » Épaisseur du support: 51 micron
- » Adhésion par pelage: 9.6 N/25.4 mm

# AW12

Numéro de pièce	Diamètre (mm)	Diamètre (in)	Quantité par rouleau
AW12-0100	10.0	0.394	500
AW12-0120	12.0	0.472	500
AW12-0127	12.7	0.500	500
AW12-0151	15.1	0.594	500
AW12-0159	15.9	0.626	500
AW12-0160	16.0	0.630	500
AW12-0180	18.0	0.709	500
AW12-0190	19.0	0.748	500
AW12-0198	19.8	0.780	500
AW12-0200	20.0	0.787	500
AW12-0206	20.6	0.811	500
AW12-0222	22.2	0.874	500
AW12-0237	23.7	0.933	500
AW12-0254	25.4	1.000	500
AW12-0270	27.0	1.063	500
AW12-0280	28.0	1.102	500
AW12-0286	28.6	1.126	500
AW12-0302	30.2	1.189	500
AW12-0318	31.8	1.252	500
AW12-0349	34.9	1.374	500
AW12-0365	36.5	1.437	500
AW12-0381	38.1	1.500	500
AW12-0397	39.7	1.563	500
AW12-0400	40.0	1.575	250
AW12-0429	42.9	1.689	250
AW12-0445	44.5	1.752	250
AW12-0476	47.6	1.874	250
AW12-0508	50.8	2.000	250
AW12-0540	54.0	2.126	100
AW12-0603	60.3	2.374	100
AW12-0635	63.5	2.500	100
AW12-0699	69.9	2.752	100
AW12-0762	76.2	3.000	100
AW12-1016	101.6	4.000	100

Autres tailles et formes disponibles sur demande.

# E07496

# BT12



## Ruban bleu en polyéthylène

Résistant à la chaleur jusqu'à 220°C

Épaisseur totale: 61 micron

Adhésif: Silicone

Transporteur: Polyester

- » Pas de rétrécissement
- » S'enlève proprement sans résidus d'adhésif
- » Épaisseur de l'adhésif: 36 micron
- » Épaisseur du support: 25 micron
- » Adhésion par pelage: 11 N/25.4 mm

Numéro de pièce	Largeur (mm)	Longueur (m)	Largeur (in)	Longueur (yd)
E07496-00100	10.0	66	0.394	72
E07496-00150	15.0	66	0.591	72
E07496-00200	20.0	66	0.787	72
E07496-00250	25.0	66	0.984	72
E07496-00300	30.0	66	1.181	72
E07496-00350	35.0	66	1.378	72
E07496-00400	40.0	66	1.575	72
E07496-00450	45.0	66	1.772	72
E07496-00500	50.0	66	1.969	72
E07496-00600	60.0	66	2.362	72
E07496-00800	80.0	66	3.150	72
E07496-01000	100.0	66	3.937	72
E07496-01500	150.0	66	5.906	72

D'autres largeurs sont disponibles sur demande et sans frais supplémentaires (disponibles dans les largeurs 5 mm - 1371,6 mm).  
Grâce à nos propres machines de découpe, nous garantissons des délais de livraison courts.



## Ruban de masquage pour poutre

Résistant à la chaleur jusqu'à 80°C

Épaisseur totale: 300 micron

Adhésif: Coutchouc

Transporteur: Tissu

- » Pas de rétrécissement
- » S'enlève proprement sans résidus d'adhésif
- » Idéal pour divers types de processus de sablage
- » Épaisseur totale: 300 micron
- » Adhésion par pelage: 4.3 N/10.0 mm

Numéro de pièce	Largeur (mm)	Longueur (m)	Largeur (in)	Longueur (yd)
BT12-00100	10.0	50	0.394	55
BT12-00150	15.0	50	0.591	55
BT12-00200	20.0	50	0.787	55
BT12-00250	25.0	50	0.984	55
BT12-00300	30.0	50	1.181	55
BT12-00350	35.0	50	1.378	55
BT12-00400	40.0	50	1.575	55
BT12-00450	45.0	50	1.772	55
BT12-00500	50.0	50	1.969	55
BT12-00600	60.0	50	2.362	55
BT12-00800	80.0	50	3.150	55
BT12-01000	100.0	50	3.937	55
BT12-01500	150.0	50	5.906	55

D'autres largeurs sont disponibles sur demande et sans frais supplémentaires (disponibles dans les largeurs 5 mm - 1250 mm).  
Grâce à nos propres machines de découpe, nous garantissons des délais de livraison courts.



# F12



## Ruban en fibre de verre

Résistant à la chaleur jusqu'à 260°C  
 Epaisseur totale: 178 micron  
 Adhésif: Silicone  
 Transporteur: Tissu en fibre de verre

- » High tensile strength
- » Extremely high abrasive resistance frey-free edges
- » Epaisseur de l'adhésif: 51 micron
- » Épaisseur du support: 127 micron
- » Adhésion par pelage: 10.9 N/25.4 mm

Numéro de pièce	Largeur (mm)	Longueur (m)	Largeur (in)	Longueur (yd)
F12-00100	10.0	33	0.394	36
F12-00150	15.0	33	0.591	36
F12-00200	20.0	33	0.787	36
F12-00250	25.0	33	0.984	36
F12-00350	35.0	33	1.378	36
F12-00400	40.0	33	1.575	36
F12-00450	45.0	33	1.772	36
F12-00500	50.0	33	1.969	36
F12-00600	60.0	33	2.362	36
F12-00800	80.0	33	3.150	36
F12-01000	100.0	33	3.937	36
F12-01500	150.0	33	5.906	36

D'autres largeurs sont disponibles sur demande et sans frais supplémentaires (disponibles dans les largeurs 5 mm - 1219,2 mm).  
 Grâce à nos propres machines de découpe, nous garantissons des délais de livraison courts.

# FD12



## Disque en fibre de verre

Résistant à la chaleur jusqu'à 260°C  
 Epaisseur totale: 178 micron  
 Adhésif: Silicone  
 Transporteur: Tissu en fibre de verre

- » High tensile strength
- » Extremely high abrasive resistance frey-free edges
- » Epaisseur de l'adhésif: 51 micron
- » Épaisseur du support: 127 micron
- » Adhésion par pelage: 10.9 N/25.4mm

Numéro de pièce	Diamètre (mm)	Diamètre (in)	Quantité par rouleau
FD12-0127	12.7	0.500	2000
FD12-0190	19.0	0.750	1000
FD12-0254	25.4	1.000	500
FD12-0381	38.1	1.500	500
FD12-0508	50.8	2.000	100

Autres tailles et formes disponibles sur demande.  
 Nous garantissons des délais de livraison courts grâce à nos propres traceurs de découpe et à notre propre poinçon à réaction.

# K22



## Ruban en polyimide

Résistant à la chaleur jusqu'à 315°C

Épaisseur totale: 89 micron

Adhésif: Silicone

Transporteur: Polyimide

- » S'enlève proprement sans résidus d'adhésif après exposition à la chaleur et/ou aux produits chimiques
- » Résistant aux produits chimiques
- » Le support très résistant offre une résistance supérieure à la perforation, à la déchirure et à l'abrasion.
- » Retardateur de flamme et excellente isolation électrique
- » Épaisseur de l'adhésif: 38 micron
- » Épaisseur du support: 51 micron
- » Adhésion par pelage: 6 N/25.4 mm

Numéro de pièce	Largeur (mm)	Longueur (m)	Largeur (in)	Longueur (yd)
K22-00100	10.0	33	0.394	36
K22-00150	15.0	33	0.591	36
K22-00200	20.0	33	0.787	36
K22-00250	25.0	33	0.984	36
K22-00350	35.0	33	1.378	36
K22-00400	40.0	33	1.575	36
K22-00450	45.0	33	1.772	36
K22-00500	50.0	33	1.969	36
K22-00600	60.0	33	2.382	36
K22-00800	80.0	33	3.150	36
K22-01000	100.0	33	3.937	36
K22-01500	150.0	33	5.906	36

D'autres largeurs sont disponibles sur demande et sans frais supplémentaires (disponibles dans les largeurs 5 mm - 500 mm). Grâce à nos propres machines de découpe, nous garantissons des délais de livraison courts.

# KD22



## Disques en polyimide

Résistant à la chaleur jusqu'à 315°C

Épaisseur totale: 89 micron

Adhésif: Silicone

Transporteur: Polyimide

- » S'enlève proprement sans résidus d'adhésif après exposition à la chaleur et/ou aux produits chimiques
- » Résistant aux produits chimiques
- » Le support très résistant offre une résistance supérieure à la perforation, à la déchirure et à l'abrasion.
- » Retardateur de flamme et excellente isolation électrique
- » Épaisseur de l'adhésif: 38 micron
- » Épaisseur du support: 51 micron
- » Adhésion par pelage: 6 N/25.4 mm

Numéro de pièce	Diamètre (mm)	Diamètre (in)	Quantité par rouleau
KD22-0064	6.4	0.250	2000
KD22-0087	8.7	0.343	2000
KD22-0095	9.5	0.375	2000
KD22-0127	12.7	0.500	2000
KD22-0190	19.0	0.750	1000
KD22-0254	25.4	1.000	500
KD22-0381	38.1	1.500	500
KD22-0508	50.8	2.000	100

Autres tailles et formes disponibles sur demande. Nous garantissons des délais de livraison courts grâce à nos propres traceurs de découpe et à notre propre poinçon à réaction.



## Ruban en polyimide

Résistant à la chaleur jusqu'à 260°C

Épaisseur totale: 66 micron

Adhésif: Silicone

Transporteur: Polyimide

- » Mince et adaptable, permettant de masquer les surfaces irrégulières
- » S'enlève proprement sans résidus d'adhésif après exposition à la chaleur et/ou à des produits chimiques
- » Le support très résistant offre une résistance supérieure à la perforation, à la déchirure et à l'abrasion
- » Épaisseur de l'adhésif: 41 micron
- » Épaisseur du support: 25 micron
- » Adhésion par pelage: 6.8 N/25.4 mm

Numéro de pièce	Largeur (mm)	Longueur (m)	Largeur (in)	Longueur (yd)
K12-00100	10.0	33	0.394	36
K12-00150	15.0	33	0.591	36
K12-00200	20.0	33	0.787	36
K12-00250	25.0	33	0.984	36
K12-00350	35.0	33	1.378	36
K12-00400	40.0	33	1.575	36
K12-00450	45.0	33	1.772	36
K12-00500	50.0	33	1.969	36
K12-00600	60.0	33	2.362	36
K12-00800	80.0	33	3.150	36
K12-01000	100.0	33	3.937	36
K12-01500	150.0	33	5.906	36

D'autres largeurs sont disponibles sur demande et sans frais supplémentaires (disponibles dans les largeurs 5 mm - 500 mm).  
Grâce à nos propres machines de découpe, nous garantissons des délais de livraison courts.



## Ruban crêpe

Résistant à la chaleur jusqu'à +80°C

Épaisseur totale: 127 micron

Adhésif: Caoutchouc

Transporteur: Papier

- » Flexible et polyvalent
- » S'enlève proprement sans résidus d'adhésif
- » Alternative économique au ruban de masquage C21
- » Adhésion par pelage: 3.1 N/10.0 mm

Numéro de pièce	Largeur (mm)	Longueur (m)	Largeur (in)	Longueur (yd)
C08-00100	10.0	50	0.394	55
C08-00150	15.0	50	0.591	55
C08-00200	20.0	50	0.787	55
C08-00250	25.0	50	0.984	55
C08-00350	35.0	50	1.378	55
C08-00400	40.0	50	1.575	55
C08-00450	45.0	50	1.772	55
C08-00500	50.0	50	1.969	55
C08-00600	60.0	50	2.362	55
C08-00800	80.0	50	3.150	55
C08-01000	100.0	50	3.937	55
C08-01500	150.0	50	5.906	55

D'autres largeurs sont disponibles sur demande et sans frais supplémentaires (disponibles dans les largeurs 5 mm - 1473 mm).  
Grâce à nos propres machines de découpe, nous garantissons des délais de livraison courts.

# C21



## Ruban Premium crêpe

Résistant à la chaleur jusqu'à 165°C  
 Epaisseur totale: 185 micron  
 Adhésif: Caoutchouc  
 Transporteur: Papier crêpé à texture fine

- » Ligne de rupture de peinture droite et nette
- » Hautement conformable et flexible
- » Résistant à la déchirure et aux solvants
- » Résiste à l'écaillage de la peinture lors du retrait
- » Adhésion par pelage: 7.7 N/25.4 mm

Numéro de pièce	Largeur (mm)	Longueur (m)	Largeur (in)	Longueur (yd)
C21-00100	10.0	50	0.394	55
C21-00150	15.0	50	0.591	55
C21-00200	20.0	50	0.787	55
C21-00250	25.0	50	0.984	55
C21-00350	35.0	50	1.378	55
C21-00400	40.0	50	1.575	55
C21-00450	45.0	50	1.772	55
C21-00500	50.0	50	1.969	55
C21-00600	60.0	50	2.362	55
C21-00800	80.0	50	3.150	55
C21-01000	100.0	50	3.937	55
C21-01500	150.0	50	5.906	55

D'autres largeurs sont disponibles sur demande et sans frais supplémentaires (disponibles dans les largeurs 5 mm - 1498,6 mm).  
 Grâce à nos propres machines de découpe, nous garantissons des délais de livraison courts.

# CD21



## Disques Premium crêpe

Résistant à la chaleur jusqu'à 165°C  
 Epaisseur totale: 185 micron  
 Adhésif: Caoutchouc  
 Transporteur: Papier crêpé à texture fine

- » Ligne de rupture de peinture droite et nette
- » Hautement conformable et flexible
- » Résistant à la déchirure et aux solvants
- » Résiste à l'écaillage de la peinture lors du retrait
- » Adhésion par pelage: 7.7 N/25.4 mm

Numéro de pièce	Diamètre (mm)	Diamètre (in)	Quantité par rouleau
CD21-0103	10.3	0.406	2000
CD21-0111	11.1	0.438	2000
CD21-0127	12.7	0.500	2000
CD21-0143	14.3	0.563	2000
CD21-0159	15.9	0.625	2000
CD21-0190	19.0	0.750	1000
CD21-0222	22.2	0.875	1000
CD21-0254	25.4	1.000	500
CD21-0286	28.6	1.125	500
CD21-0318	31.8	1.250	500
CD21-0349	34.9	1.375	500
CD21-0381	38.1	1.500	500
CD21-0445	44.5	1.750	250
CD21-0508	50.8	2.000	250
CD21-0572	57.2	2.250	100

Autres tailles et formes disponibles sur demande.  
 Nous garantissons des délais de livraison courts grâce à nos propres traceurs de découpe et à notre propre poinçon à réaction.



# CL08



## Ruban crêpe sur revêtement

Résistant à la chaleur jusqu'à +80°C

Épaisseur totale: 127 micron

Adhésif: Caoutchouc

Transporteur: Papier

- » Alternative économique au ruban de masquage C21
- » laminé sur Liner
- » Adhésion par pelage: 3.1 N/10.0 mm

Numéro de pièce	Largeur (mm)	Longueur (m)	Largeur (in)	Longueur (yd)
CL08-01500	150.0	50	5.905	55
CL08-01800	180.0	50	7.086	55
CL08-02000	200.0	50	7.874	55
CL08-02300	230.0	50	9.055	55
CL08-03000	300.0	50	11.811	55
CL08-04000	400.0	50	15.745	55
CL08-05000	500.0	50	19.685	55

D'autres largeurs sont disponibles sur demande et sans frais supplémentaires (disponibles dans les largeurs 30 mm - 1473 mm).  
Grâce à nos propres machines de découpe, nous garantissons des délais de livraison courts.

# CL21



## Ruban Premium crêpe sur revêtement

Résistant à la chaleur jusqu'à 165°C

Épaisseur totale: 185 micron

Adhésif: Caoutchouc

Transporteur: Fine texturouge crepe paper

- » Ligne de rupture de peinture droite et nette
- » Hautement conformable et flexible
- » Résistant à la déchirure et aux solvants
- » Résiste à l'écaillage de la peinture lors de l'enlèvement
- » laminé sur Liner
- » Adhésion par pelage: 7.7 N/25.4 mm

Numéro de pièce	Largeur (mm)	Longueur (m)	Largeur (in)	Longueur (yd)
CL21-01500	150.0	50	5.905	55
CL21-01800	180.0	50	7.086	55
CL21-02000	200.0	50	7.874	55
CL21-02300	230.0	50	9.055	55
CL21-03000	300.0	50	11.811	55
CL21-04000	400.0	50	15.745	55
CL21-05000	500.0	50	19.685	55

D'autres largeurs sont disponibles sur demande et sans frais supplémentaires (disponibles dans les largeurs 30 mm - 1498 mm).  
Grâce à nos propres machines de découpe, nous garantissons des délais de livraison courts.

# W12



## Ruban de précision

Résistant à la chaleur jusqu'à 100°C

Épaisseur totale: 87 micron

Adhésif: Acryl

Transporteur: Papier

- » Ligne de peinture droite et nette
- » Idéal pour la peinture humide et pour une utilisation en combinaison avec des peintures à base d'eau peintures à base d'eau en combinaison avec des peintures à base d'eau
- » Résistant aux UV jusqu'à 16 semaines
- » Adhésion par pelage: 1.5 N/10.0 mm

Numéro de pièce	Largeur (mm)	Longueur (m)	Largeur (in)	Lange (yd)
W12-00100	10.0	50	0.394	55
W12-00150	15.0	50	0.591	55
W12-00200	20.0	50	0.787	55
W12-00250	25.0	50	0.984	55
W12-00300	30.0	50	1.181	55
W12-00400	40.0	50	1.575	55
W12-00500	50.0	50	1.969	55

D'autres largeurs sont disponibles sur demande et sans frais supplémentaires (disponibles dans les largeurs 5 mm - 1230 mm). Grâce à nos propres machines de découpe, nous garantissons des délais de livraison courts.



# WD12



## Disques de précision

Résistant à la chaleur jusqu'à 100°C

Épaisseur totale: 87 micron

Adhésif: Acryl

Transporteur: Papier

- » Ligne de peinture droite et nette
- » Idéal pour la peinture humide et pour une utilisation en combinaison avec des peintures à base d'eau peintures à base d'eau en combinaison avec des peintures à base d'eau
- » Résistant aux UV jusqu'à 16 semaines
- » Adhésion par pelage: 1.5 N/10.0 mm

Numéro de pièce	Diamètre (mm)	Diamètre (in)	Quantité par rouleau
WD12-0100	10.0	0.394	2000
WD12-0150	15.0	0.413	2000
WD12-0200	20.0	0.787	1000
WD12-0250	25.0	0.984	500
WD12-0300	30.0	1.181	500
WD12-0400	40.0	1.575	500
WD12-0500	50.0	1.989	250
WD12-0600	60.0	2.362	250
WD12-0700	70.0	2.756	250
WD12-0800	80.0	3.149	100
WD12-0900	90.0	3.543	100
WD12-1000	100.0	3.937	100
WD12-1100	110.0	4.331	100
WD12-1200	120.0	4.724	100
WD12-1300	130.0	5.118	100

Autres tailles et formes disponibles sur demande. Nous garantissons des délais de livraison courts grâce à nos propres traceurs de découpe et à notre propre poinçon à réaction.



# W21



## Ruban Premium de précision

Résistant à la chaleur jusqu'à 150°C

Épaisseur totale: 110 micron

Adhésif: Acryl

Transporteur: Papier

- » Ligne de peinture droite et nette
- » Idéal pour la peinture humide et pour une utilisation en combinaison avec des peintures à base d'eau peintures à base d'eau en combinaison avec des peintures à base d'eau
- » Résistant aux UV jusqu'à 16 semaines
- » Adhésion par pelage: 2 N/10.0 mm

Numéro de pièce	Largeur (mm)	Longueur (m)	Largeur (in)	Lange (yd)
W21-00100	10.0	50	0.394	55
W21-00150	15.0	50	0.591	55
W21-00200	20.0	50	0.787	55
W21-00250	25.0	50	0.984	55
W21-00300	30.0	50	1.181	55
W21-00400	40.0	50	1.575	55
W21-00500	50.0	50	1.969	55

D'autres largeurs sont disponibles sur demande et sans frais supplémentaires (disponibles dans les largeurs 5 mm - 1230 mm). Grâce à nos propres machines de découpe, nous garantissons des délais de livraison courts.



# WD21



## Disque Premium de précision

Résistant à la chaleur jusqu'à 150°C

Épaisseur totale: 110 micron

Adhésif: Acryl

Transporteur: Papier

- » Ligne de peinture droite et nette
- » Idéal pour la peinture humide et pour une utilisation en combinaison avec des peintures à base d'eau peintures à base d'eau en combinaison avec des peintures à base d'eau
- » Résistant aux UV jusqu'à 16 semaines
- » Adhésion par pelage: 2 N/10.0 mm

Numéro de pièce	Diamètre (mm)	Diamètre (in)	Quantité par rouleau
WD21-0100	10.0	0.394	2000
WD21-0150	15.0	0.413	2000
WD21-0200	20.0	0.787	1000
WD21-0250	25.0	0.984	500
WD21-0300	30.0	1.181	500
WD21-0400	40.0	1.575	500
WD21-0500	50.0	1.989	250
WD21-0600	60.0	2.362	250
WD21-0700	70.0	2.756	250
WD21-0800	80.0	3.149	100
WD21-0900	90.0	3.543	100
WD21-1000	100.0	3.937	100
WD21-1100	110.0	4.331	100
WD21-1200	120.0	4.724	100
WD21-1300	130.0	5.118	100

Autres tailles et formes disponibles sur demande. Nous garantissons des délais de livraison courts grâce à nos propres traceurs de découpe et à notre propre poinçon à réaction.



# WL12



## Ruban de précision sur revêtement

Résistant à la chaleur jusqu'à 100°C

Épaisseur totale: 87 micron

Adhésif: Acryl

Transporteur: Papier

- » Ligne de peinture droite et nette
- » Idéal pour la peinture humide et pour une utilisation en combinaison avec des peintures à base d'eau peintures à base d'eau en combinaison avec des peintures à base d'eau
- » Résistant aux UV jusqu'à 16 semaines
- » laminé sur Liner
- » Adhésion par pelage: 1.5 N/10.0 mm

Numéro de pièce	Largeur (mm)	Longueur (m)	Largeur (in)	Longueur (yd)
WL12-01500	150.0	50	5.905	55
WL12-01800	180.0	50	7.086	55
WL12-02000	200.0	50	7.874	55
WL12-02300	230.0	50	9.055	55
WL12-03000	300.0	50	11.811	55
WL12-04000	400.0	50	15.745	55
WL12-05000	500.0	50	19.685	55

D'autres largeurs sont disponibles sur demande et sans frais supplémentaires (disponibles dans les largeurs 30 mm - 1230 mm).  
Grâce à nos propres machines de découpe, nous garantissons des délais de livraison courts.

# WL21



## Ruban Premium de précision sur revêtement

Résistant à la chaleur jusqu'à 150°C

Épaisseur totale: 110 micron

Adhésif: Acryl

Transporteur: Papier

- » Ligne de peinture droite et nette
- » Idéal pour la peinture humide et pour une utilisation en combinaison avec des peintures à base d'eau peintures à base d'eau en combinaison avec des peintures à base d'eau
- » Résistant aux UV jusqu'à 16 semaines
- » laminé sur Liner
- » Adhésion par pelage: 2 N/10.0 mm

Numéro de pièce	Largeur (mm)	Longueur (m)	Largeur (in)	Longueur (yd)
WL21-01500	150.0	50	5.905	55
WL21-01800	180.0	50	7.086	55
WL21-02000	200.0	50	7.874	55
WL21-02300	230.0	50	9.055	55
WL21-03000	300.0	50	11.811	55
WL21-04000	400.0	50	15.745	55
WL21-05000	500.0	50	19.685	55

D'autres largeurs sont disponibles sur demande et sans frais supplémentaires (disponibles dans les largeurs 30 mm - 1230 mm).  
Grâce à nos propres machines de découpe, nous garantissons des délais de livraison courts.

# Découpes sur mesure

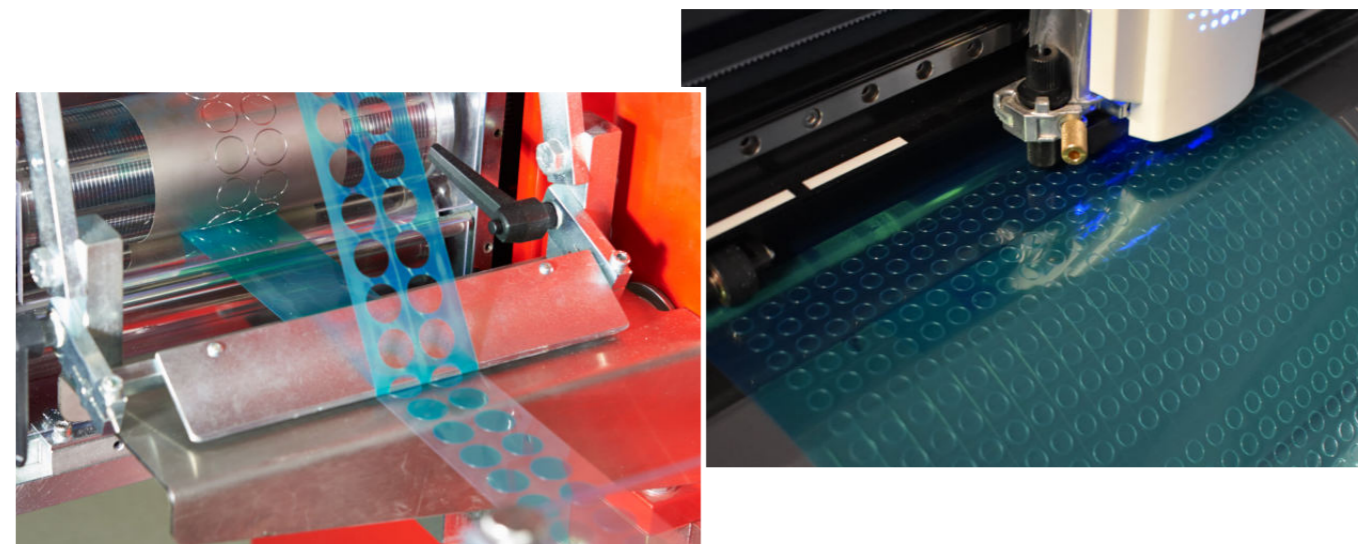


Sur demande, nous pouvons fournir des étiquettes personnalisées ou des feuilles d'étiquettes pour une large gamme de types de revêtements.

Pour garantir qu'aucune étiquette n'est oubliée, nous recommandons l'utilisation de feuilles découpées au lieu de feuilles d'étiquettes.

Grâce à notre propre traceur de découpe et notre découpeuse rotative, des délais de livraison courts sont garantis pour les petites et grandes séries - sans aucun coût d'outillage pour vous.

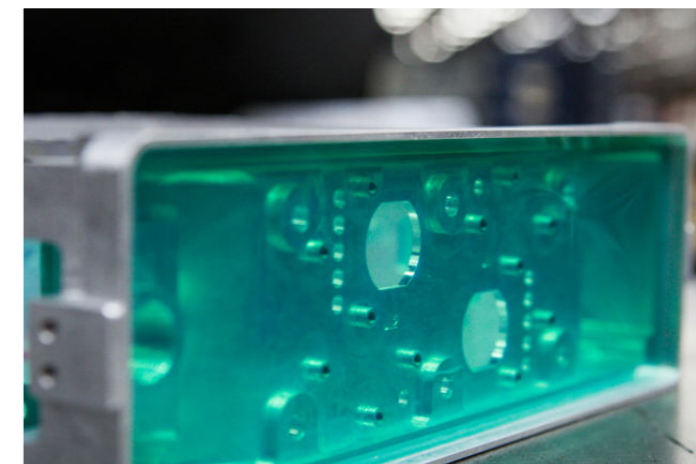
En tant que modèle pour les étiquettes ou les feuilles d'étiquettes, nous avons besoin d'un croquis, d'un dessin, d'un échantillon ou d'un fichier DXF.

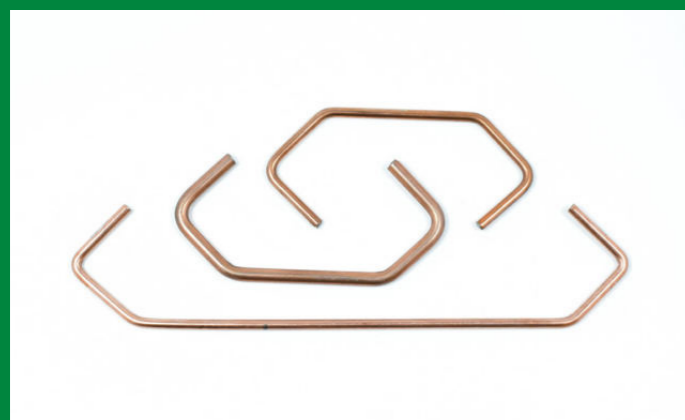


Nous pouvons produire des étiquettes spéciales à partir des matériaux suivants:

A12	Ruban vert en polyéthylène	voir page 48
E07496	Ruban bleu en polyéthylène	voir page 54
BT12	Ruban de masquage pour poutre	voir page 55
F12	Ruban en fibre de verre	voir page 56
K22	Ruban en polyimide	voir page 58
C08	Ruban crêpe	voir page 61
C21	Ruban Premium crêpe	voir page 62
W12	Ruban de précision	voir page 66
W21	Ruban Premium de précision	voir page 68

Contactez-nous pour connaître les prix et les délais de livraison!

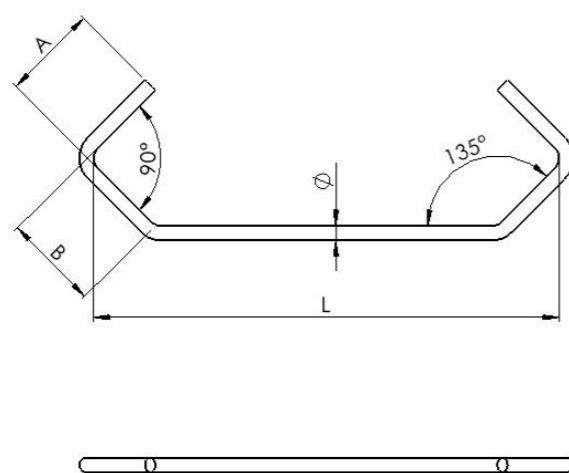




## Crochets en V

Extrémités = 20 mm

- » Matériau: S235JR
- » Autres formes, matériaux et dimensions sur demande (voir aussi crochets et pièces de cintrage de fil sur mesure à la page 100)



Nous proposons les types d'emballage suivants:



Veuillez consulter le tableau de la page suivante pour connaître notre mode d'emballage standard.  
Other types of packaging, which deviate from our standard, are possible for an additional charge.  
Si vous avez des questions, n'hésitez pas à nous contacter.

Numéro de pièce	Extrémités = A/B (mm)	Ø Diamètre (mm)	Longueur = L (mm)	Sac	Style d'emballage
HV-015X0060	20 / 20	1.5	60	2500	emballé dans des sacs
HV-015X0075	20 / 20	1.5	75	2500	emballé dans des sacs
HV-015X0100	20 / 20	1.5	100	2500	emballé dans des sacs
HV-015X0150	20 / 20	1.5	150	2500	emballé dans des sacs
HV-015X0200	20 / 20	1.5	200	2500	en vrac
HV-015X0250	20 / 20	1.5	250	2500	en vrac
HV-020X0060	20 / 20	2.0	60	2500	emballé dans des sacs
HV-020X0075	20 / 20	2.0	75	2500	emballé dans des sacs
HV-020X0100	20 / 20	2.0	100	2500	emballé dans des sacs
HV-020X0150	20 / 20	2.0	150	2500	emballé dans des sacs
HV-020X0200	20 / 20	2.0	200	2500	en vrac
HV-020X0250	20 / 20	2.0	250	2500	en vrac
HV-020X0300	20 / 20	2.0	300	2000	en vrac
HV-020X0350	20 / 20	2.0	350	2000	en vrac
HV-020X0400	20 / 20	2.0	400	2000	en vrac
HV-030X0060	20 / 20	3.0	60	2000	en vrac
HV-030X0075	20 / 20	3.0	75	2000	en vrac
HV-030X0100	20 / 20	3.0	100	1000	en vrac
HV-030X0150	20 / 20	3.0	150	1000	en vrac
HV-030X0200	20 / 20	3.0	200	1000	en vrac
HV-030X0250	20 / 20	3.0	250	1000	en vrac
HV-030X0300	20 / 20	3.0	300	1000	en vrac
HV-030X0350	20 / 20	3.0	350	500	en vrac
HV-030X0400	20 / 20	3.0	400	500	en vrac
HV-030X0500	20 / 20	3.0	500	500	en vrac
HV-040X0060	20 / 20	4.0	60	1000	en vrac
HV-040X0075	20 / 20	4.0	75	1000	en vrac
HV-040X0100	20 / 20	4.0	100	1000	en vrac
HV-040X0150	20 / 20	4.0	150	500	en vrac
HV-040X0200	20 / 20	4.0	200	500	en vrac
HV-040X0250	20 / 20	4.0	250	500	en vrac
HV-040X0300	20 / 20	4.0	300	500	en vrac
HV-040X0350	20 / 20	4.0	350	500	en vrac
HV-040X0400	20 / 20	4.0	400	250	en vrac
HV-040X0500	20 / 20	4.0	500	250	en vrac

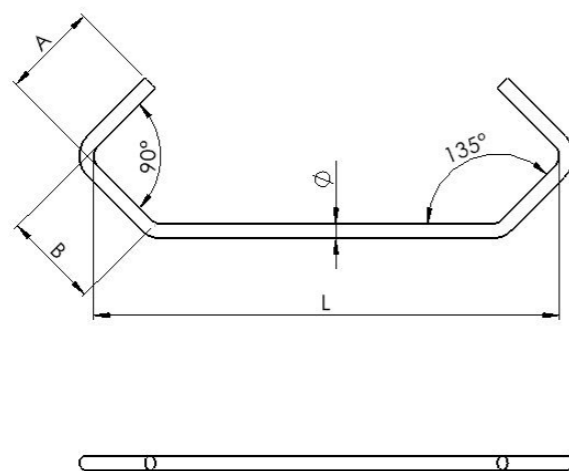
Les unités d'emballage peuvent varier en fonction de la production.



## Crochets en V

Extrémités = 11 mm

- » Matériau: S235JR
- » Autres formes, matériaux et dimensions sur demande (voir aussi crochets et pièces de cintrage de fil sur mesure à la page 100)



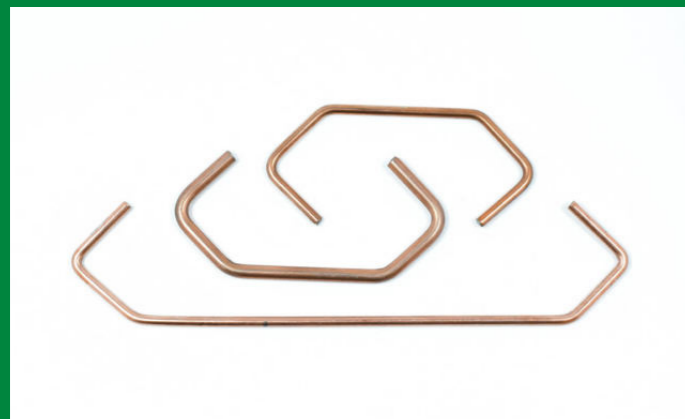
Nous proposons les types d'emballage suivants:



Veuillez consulter le tableau de la page suivante pour connaître notre mode d'emballage standard. Other types of packaging, which deviate from our standard, are possible for an additional charge. Si vous avez des questions, n'hésitez pas à nous contacter.

Numéro de pièce	Extrémités = A/B (mm)	Ø Diamètre (mm)	Longueur = L (mm)	Sac	Style d'emballage
HV-015X0060-11-11	11 /11	1.5	60	2500	emballé dans des sacs
HV-015X0075-11-11	11 /11	1.5	75	2500	emballé dans des sacs
HV-015X0100-11-11	11 /11	1.5	100	2500	emballé dans des sacs
HV-015X0150-11-11	11 /11	1.5	150	2500	emballé dans des sacs
HV-015X0200-11-11	11 /11	1.5	200	2500	en vrac
HV-015X0250-11-11	11 /11	1.5	250	2500	en vrac
HV-020X0060-11-11	11 /11	2.0	60	2500	emballé dans des sacs
HV-020X0075-11-11	11 /11	2.0	75	2500	emballé dans des sacs
HV-020X0100-11-11	11 /11	2.0	100	2500	emballé dans des sacs
HV-020X0150-11-11	11 /11	2.0	150	2500	emballé dans des sacs
HV-020X0200-11-11	11 /11	2.0	200	2500	en vrac
HV-020X0250-11-11	11 /11	2.0	250	2500	en vrac
HV-020X0300-11-11	11 /11	2.0	300	2000	en vrac
HV-020X0350-11-11	11 /11	2.0	350	2000	en vrac
HV-020X0400-11-11	11 /11	2.0	400	2000	en vrac
HV-030X0060-11-11	11 /11	3.0	60	2000	en vrac
HV-030X0075-11-11	11 /11	3.0	75	2000	en vrac
HV-030X0100-11-11	11 /11	3.0	100	1000	en vrac
HV-030X0150-11-11	11 /11	3.0	150	1000	en vrac
HV-030X0200-11-11	11 /11	3.0	200	1000	en vrac
HV-030X0250-11-11	11 /11	3.0	250	1000	en vrac
HV-030X0300-11-11	11 /11	3.0	300	1000	en vrac
HV-030X0350-11-11	11 /11	3.0	350	500	en vrac
HV-030X0400-11-11	11 /11	3.0	400	500	en vrac
HV-030X0500-11-11	11 /11	3.0	500	500	en vrac
HV-040X0060-11-11	11 /11	4.0	60	1000	en vrac
HV-040X0075-11-11	11 /11	4.0	75	1000	en vrac
HV-040X0100-11-11	11 /11	4.0	100	1000	en vrac
HV-040X0150-11-11	11 /11	4.0	150	500	en vrac
HV-040X0200-11-11	11 /11	4.0	200	500	en vrac
HV-040X0250-11-11	11 /11	4.0	250	500	en vrac
HV-040X0300-11-11	11 /11	4.0	300	500	en vrac
HV-040X0350-11-11	11 /11	4.0	350	500	en vrac
HV-040X0400-11-11	11 /11	4.0	400	250	en vrac
HV-040X0500-11-11	11 /11	4.0	500	250	en vrac

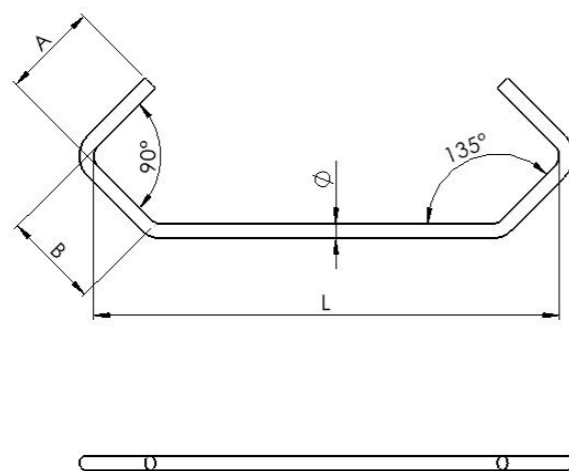
Les unités d'emballage peuvent varier en fonction de la production.



## Crochets en V

Extrémités = 15 mm

- » Matériau: S235JR
- » Autres formes, matériaux et dimensions sur demande (voir aussi crochets et pièces de cintrage de fil sur mesure à la page 100)



Nous proposons les types d'emballage suivants:



Veuillez consulter le tableau de la page suivante pour connaître notre mode d'emballage standard. Other types of packaging, which deviate from our standard, are possible for an additional charge. Si vous avez des questions, n'hésitez pas à nous contacter.

Numéro de pièce	Extrémités = A/B (mm)	Ø Diamètre (mm)	Longueur = L (mm)	Sac	Style d'emballage
HV-015X0060-15-15	15 / 15	1.5	60	2500	emballé dans des sacs
HV-015X0075-15-15	15 / 15	1.5	75	2500	emballé dans des sacs
HV-015X0100-15-15	15 / 15	1.5	100	2500	emballé dans des sacs
HV-015X0150-15-15	15 / 15	1.5	150	2500	emballé dans des sacs
HV-015X0200-15-15	15 / 15	1.5	200	2500	en vrac
HV-015X0250-15-15	15 / 15	1.5	250	2500	en vrac
HV-020X0060-15-15	15 / 15	2.0	60	2500	emballé dans des sacs
HV-020X0075-15-15	15 / 15	2.0	75	2500	emballé dans des sacs
HV-020X0100-15-15	15 / 15	2.0	100	2500	emballé dans des sacs
HV-020X0150-15-15	15 / 15	2.0	150	2500	emballé dans des sacs
HV-020X0200-15-15	15 / 15	2.0	200	2500	en vrac
HV-020X0250-15-15	15 / 15	2.0	250	2500	en vrac
HV-020X0300-15-15	15 / 15	2.0	300	2000	en vrac
HV-020X0350-15-15	15 / 15	2.0	350	2000	en vrac
HV-020X0400-15-15	15 / 15	2.0	400	2000	en vrac
HV-030X0060-15-15	15 / 15	3.0	60	2000	en vrac
HV-030X0075-15-15	15 / 15	3.0	75	2000	en vrac
HV-030X0100-15-15	15 / 15	3.0	100	1000	en vrac
HV-030X0150-15-15	15 / 15	3.0	150	1000	en vrac
HV-030X0200-15-15	15 / 15	3.0	200	1000	en vrac
HV-030X0250-15-15	15 / 15	3.0	250	1000	en vrac
HV-030X0300-15-15	15 / 15	3.0	300	1000	en vrac
HV-030X0350-15-15	15 / 15	3.0	350	500	en vrac
HV-030X0400-15-15	15 / 15	3.0	400	500	en vrac
HV-030X0500-15-15	15 / 15	3.0	500	500	en vrac
HV-040X0060-15-15	15 / 15	4.0	60	1000	en vrac
HV-040X0075-15-15	15 / 15	4.0	75	1000	en vrac
HV-040X0100-15-15	15 / 15	4.0	100	1000	en vrac
HV-040X0150-15-15	15 / 15	4.0	150	500	en vrac
HV-040X0200-15-15	15 / 15	4.0	200	500	en vrac
HV-040X0250-15-15	15 / 15	4.0	250	500	en vrac
HV-040X0300-15-15	15 / 15	4.0	300	500	en vrac
HV-040X0350-15-15	15 / 15	4.0	350	500	en vrac
HV-040X0400-15-15	15 / 15	4.0	400	250	en vrac
HV-040X0500-15-15	15 / 15	4.0	500	250	en vrac

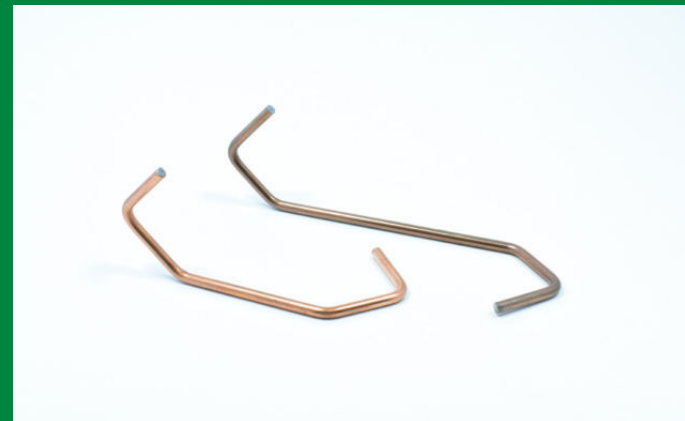
Les unités d'emballage peuvent varier en fonction de la production.



# HV90



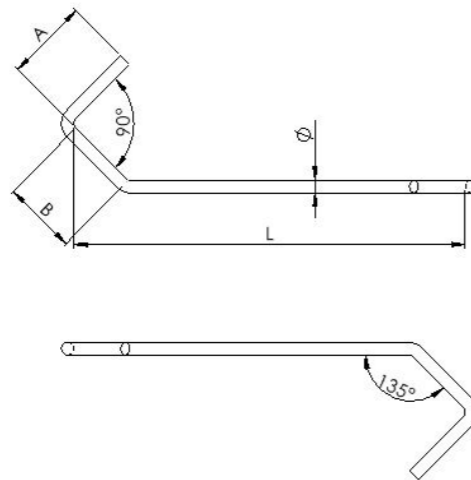
# HV90



**Crochets en V,  
pliés à 90°**

**Extrémités = 20 mm**

- » pliés à 90°
- » Matériau: S235JR
- » Autres formes, matériaux et dimensions sur demande (voir aussi crochets et pièces de cintrage de fil sur mesure à la page 100)



Nous proposons les types d'emballage suivants:



Veuillez consulter le tableau de la page suivante pour connaître notre mode d'emballage standard. Other types of packaging, which deviate from our standard, are possible for an additional charge. Si vous avez des questions, n'hésitez pas à nous contacter.

Numéro de pièce	Extrémités = A/B (mm)	Ø Diamètre (mm)	Longueur = L (mm)	Sac	Style d'emballage
HV90-015X0060	20 / 20	1.5	60	2500	emballé dans des sacs
HV90-015X0075	20 / 20	1.5	75	2500	emballé dans des sacs
HV90-015X0100	20 / 20	1.5	100	2500	emballé dans des sacs
HV90-015X0150	20 / 20	1.5	150	2500	emballé dans des sacs
HV90-015X0200	20 / 20	1.5	200	2500	en vrac
HV90-015X0250	20 / 20	1.5	250	2500	en vrac
HV90-020X0060	20 / 20	2.0	60	2500	emballé dans des sacs
HV90-020X0075	20 / 20	2.0	75	2500	emballé dans des sacs
HV90-020X0100	20 / 20	2.0	100	2500	emballé dans des sacs
HV90-020X0150	20 / 20	2.0	150	2500	emballé dans des sacs
HV90-020X0200	20 / 20	2.0	200	2500	en vrac
HV90-020X0250	20 / 20	2.0	250	2500	en vrac
HV90-020X0300	20 / 20	2.0	300	2000	en vrac
HV90-020X0350	20 / 20	2.0	350	2000	en vrac
HV90-020X0400	20 / 20	2.0	400	2000	en vrac
HV90-030X0060	20 / 20	3.0	60	2000	en vrac
HV90-030X0075	20 / 20	3.0	75	2000	en vrac
HV90-030X0100	20 / 20	3.0	100	1000	en vrac
HV90-030X0150	20 / 20	3.0	150	1000	en vrac
HV90-030X0200	20 / 20	3.0	200	1000	en vrac
HV90-030X0250	20 / 20	3.0	250	1000	en vrac
HV90-030X0300	20 / 20	3.0	300	1000	en vrac
HV90-030X0350	20 / 20	3.0	350	500	en vrac
HV90-030X0400	20 / 20	3.0	400	500	en vrac
HV90-030X0500	20 / 20	3.0	500	500	en vrac
HV90-040X0060	20 / 20	4.0	60	1000	en vrac
HV90-040X0075	20 / 20	4.0	75	1000	en vrac
HV90-040X0100	20 / 20	4.0	100	1000	en vrac
HV90-040X0150	20 / 20	4.0	150	500	en vrac
HV90-040X0200	20 / 20	4.0	200	500	en vrac
HV90-040X0250	20 / 20	4.0	250	500	en vrac
HV90-040X0300	20 / 20	4.0	300	500	en vrac
HV90-040X0350	20 / 20	4.0	350	500	en vrac
HV90-040X0400	20 / 20	4.0	400	250	en vrac
HV90-040X0500	20 / 20	4.0	500	250	en vrac

Les unités d'emballage peuvent varier en fonction de la production.

# HV90



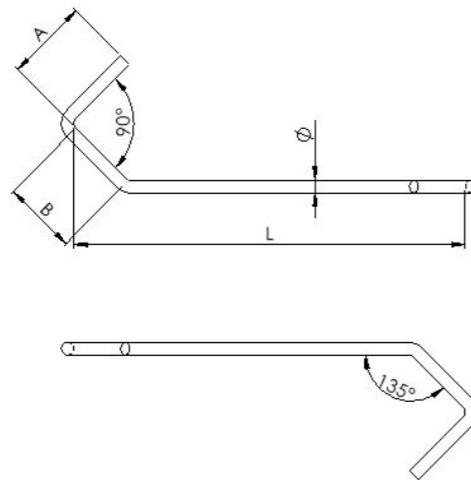
# HV90



**Crochets en V,  
pliés à 90°**

**Extrémités = 11 mm**

- » pliés à 90°
- » Matériau: S235JR
- » Autres formes, matériaux et dimensions sur demande (voir aussi crochets et pièces de cintrage de fil sur mesure à la page 100)



Nous proposons les types d'emballage suivants:



Veuillez consulter le tableau de la page suivante pour connaître notre mode d'emballage standard. Other types of packaging, which deviate from our standard, are possible for an additional charge. Si vous avez des questions, n'hésitez pas à nous contacter.

Numéro de pièce	Extrémités = A/B (mm)	Ø Diamètre (mm)	Longueur = L (mm)	Sac	Style d'emballage
HV90-015X0060-11-11	11 /11	1.5	60	2500	emballé dans des sacs
HV90-015X0075-11-11	11 /11	1.5	75	2500	emballé dans des sacs
HV90-015X0100-11-11	11 /11	1.5	100	2500	emballé dans des sacs
HV90-015X0150-11-11	11 /11	1.5	150	2500	emballé dans des sacs
HV90-015X0200-11-11	11 /11	1.5	200	2500	en vrac
HV90-015X0250-11-11	11 /11	1.5	250	2500	en vrac
HV90-020X0060-11-11	11 /11	2.0	60	2500	emballé dans des sacs
HV90-020X0075-11-11	11 /11	2.0	75	2500	emballé dans des sacs
HV90-020X0100-11-11	11 /11	2.0	100	2500	emballé dans des sacs
HV90-020X0150-11-11	11 /11	2.0	150	2500	emballé dans des sacs
HV90-020X0200-11-11	11 /11	2.0	200	2500	en vrac
HV90-020X0250-11-11	11 /11	2.0	250	2500	en vrac
HV90-020X0300-11-11	11 /11	2.0	300	2000	en vrac
HV90-020X0350-11-11	11 /11	2.0	350	2000	en vrac
HV90-020X0400-11-11	11 /11	2.0	400	2000	en vrac
HV90-030X0060-11-11	11 /11	3.0	60	2000	en vrac
HV90-030X0075-11-11	11 /11	3.0	75	2000	en vrac
HV90-030X0100-11-11	11 /11	3.0	100	1000	en vrac
HV90-030X0150-11-11	11 /11	3.0	150	1000	en vrac
HV90-030X0200-11-11	11 /11	3.0	200	1000	en vrac
HV90-030X0250-11-11	11 /11	3.0	250	1000	en vrac
HV90-030X0300-11-11	11 /11	3.0	300	1000	en vrac
HV90-030X0350-11-11	11 /11	3.0	350	500	en vrac
HV90-030X0400-11-11	11 /11	3.0	400	500	en vrac
HV90-030X0500-11-11	11 /11	3.0	500	500	en vrac
HV90-040X0060-11-11	11 /11	4.0	60	1000	en vrac
HV90-040X0075-11-11	11 /11	4.0	75	1000	en vrac
HV90-040X0100-11-11	11 /11	4.0	100	1000	en vrac
HV90-040X0150-11-11	11 /11	4.0	150	500	en vrac
HV90-040X0200-11-11	11 /11	4.0	200	500	en vrac
HV90-040X0250-11-11	11 /11	4.0	250	500	en vrac
HV90-040X0300-11-11	11 /11	4.0	300	500	en vrac
HV90-040X0350-11-11	11 /11	4.0	350	500	en vrac
HV90-040X0400-11-11	11 /11	4.0	400	250	en vrac
HV90-040X0500-11-11	11 /11	4.0	500	250	en vrac

Les unités d'emballage peuvent varier en fonction de la production.

# HV90



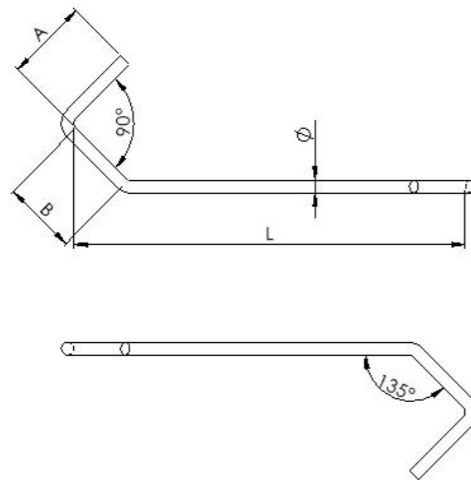
# HV90



**Crochets en V,  
pliés à 90°**

**Extrémités = 15 mm**

- » pliés à 90°
- » Matériau: S235JR
- » Autres formes, matériaux et dimensions sur demande (voir aussi crochets et pièces de cintrage de fil sur mesure à la page 100)



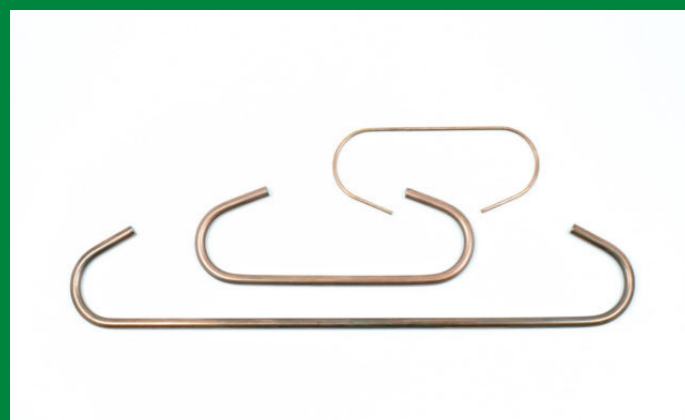
Nous proposons les types d'emballage suivants:



Veuillez consulter le tableau de la page suivante pour connaître notre mode d'emballage standard. Other types of packaging, which deviate from our standard, are possible for an additional charge. Si vous avez des questions, n'hésitez pas à nous contacter.

Numéro de pièce	Extrémités = A/B (mm)	Ø Diamètre (mm)	Longueur = L (mm)	Sac	Style d'emballage
HV90-015X0060-15-15	15 / 15	1.5	60	2500	emballé dans des sacs
HV90-015X0075-15-15	15 / 15	1.5	75	2500	emballé dans des sacs
HV90-015X0100-15-15	15 / 15	1.5	100	2500	emballé dans des sacs
HV90-015X0150-15-15	15 / 15	1.5	150	2500	emballé dans des sacs
HV90-015X0200-15-15	15 / 15	1.5	200	2500	en vrac
HV90-015X0250-15-15	15 / 15	1.5	250	2500	en vrac
HV90-020X0060-15-15	15 / 15	2.0	60	2500	emballé dans des sacs
HV90-020X0075-15-15	15 / 15	2.0	75	2500	emballé dans des sacs
HV90-020X0100-15-15	15 / 15	2.0	100	2500	emballé dans des sacs
HV90-020X0150-15-15	15 / 15	2.0	150	2500	emballé dans des sacs
HV90-020X0200-15-15	15 / 15	2.0	200	2500	en vrac
HV90-020X0250-15-15	15 / 15	2.0	250	2500	en vrac
HV90-020X0300-15-15	15 / 15	2.0	300	2000	en vrac
HV90-020X0350-15-15	15 / 15	2.0	350	2000	en vrac
HV90-020X0400-15-15	15 / 15	2.0	400	2000	en vrac
HV90-030X0060-15-15	15 / 15	3.0	60	2000	en vrac
HV90-030X0075-15-15	15 / 15	3.0	75	2000	en vrac
HV90-030X0100-15-15	15 / 15	3.0	100	1000	en vrac
HV90-030X0150-15-15	15 / 15	3.0	150	1000	en vrac
HV90-030X0200-15-15	15 / 15	3.0	200	1000	en vrac
HV90-030X0250-15-15	15 / 15	3.0	250	1000	en vrac
HV90-030X0300-15-15	15 / 15	3.0	300	1000	en vrac
HV90-030X0350-15-15	15 / 15	3.0	350	500	en vrac
HV90-030X0400-15-15	15 / 15	3.0	400	500	en vrac
HV90-030X0500-15-15	15 / 15	3.0	500	500	en vrac
HV90-040X0060-15-15	15 / 15	4.0	60	1000	en vrac
HV90-040X0075-15-15	15 / 15	4.0	75	1000	en vrac
HV90-040X0100-15-15	15 / 15	4.0	100	1000	en vrac
HV90-040X0150-15-15	15 / 15	4.0	150	500	en vrac
HV90-040X0200-15-15	15 / 15	4.0	200	500	en vrac
HV90-040X0250-15-15	15 / 15	4.0	250	500	en vrac
HV90-040X0300-15-15	15 / 15	4.0	300	500	en vrac
HV90-040X0350-15-15	15 / 15	4.0	350	500	en vrac
HV90-040X0400-15-15	15 / 15	4.0	400	250	en vrac
HV90-040X0500-15-15	15 / 15	4.0	500	250	en vrac

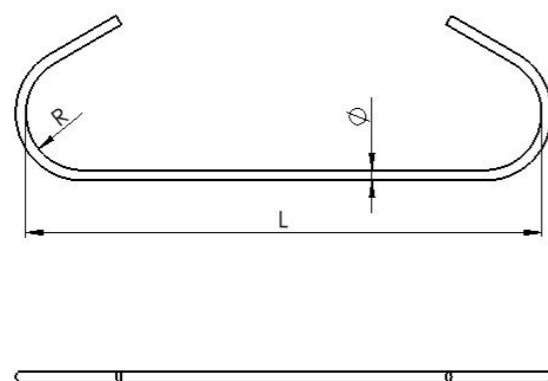
Les unités d'emballage peuvent varier en fonction de la production.



## Crochets en C

Rayon = 11 mm

- » Matériau: S235JR
- » Autres formes, matériaux et dimensions sur demande (voir aussi crochets et pièces de cintrage de fil sur mesure à la page 100)



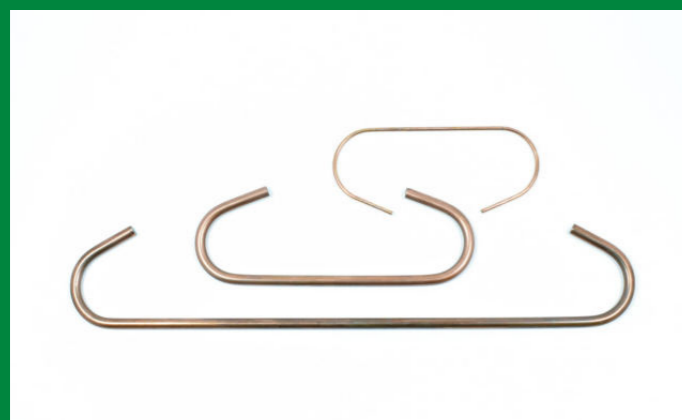
Nous proposons les types d'emballage suivants:



Veuillez consulter le tableau de la page suivante pour connaître notre mode d'emballage standard. Other types of packaging, which deviate from our standard, are possible for an additional charge. Si vous avez des questions, n'hésitez pas à nous contacter.

Numéro de pièce	Rayon = R (mm)	Ø Diamètre (mm)	Longueur = L (mm)	Sac	Style d'emballage
HC-015X0060	R = 11	1.5	60	2500	emballé dans des sacs
HC-015X0075	R = 11	1.5	75	2500	emballé dans des sacs
HC-015X0100	R = 11	1.5	100	2500	emballé dans des sacs
HC-015X0150	R = 11	1.5	150	2500	emballé dans des sacs
HC-015X0200	R = 11	1.5	200	2500	en vrac
HC-015X0250	R = 11	1.5	250	2500	en vrac
HC-020X0060	R = 11	2.0	60	2500	emballé dans des sacs
HC-020X0075	R = 11	2.0	75	2500	emballé dans des sacs
HC-020X0100	R = 11	2.0	100	2500	emballé dans des sacs
HC-020X0150	R = 11	2.0	150	2500	emballé dans des sacs
HC-020X0200	R = 11	2.0	200	2500	en vrac
HC-020X0250	R = 11	2.0	250	2500	en vrac
HC-020X0300	R = 11	2.0	300	2000	en vrac
HC-020X0350	R = 11	2.0	350	2000	en vrac
HC-020X0400	R = 11	2.0	400	2000	en vrac
HC-030X0060	R = 11	3.0	60	2000	en vrac
HC-030X0075	R = 11	3.0	75	2000	en vrac
HC-030X0100	R = 11	3.0	100	1000	en vrac
HC-030X0150	R = 11	3.0	150	1000	en vrac
HC-030X0200	R = 11	3.0	200	1000	en vrac
HC-030X0250	R = 11	3.0	250	1000	en vrac
HC-030X0300	R = 11	3.0	300	1000	en vrac
HC-030X0350	R = 11	3.0	350	500	en vrac
HC-030X0400	R = 11	3.0	400	500	en vrac
HC-030X0500	R = 11	3.0	500	500	en vrac
HC-040X0060	R = 11	4.0	60	1000	en vrac
HC-040X0075	R = 11	4.0	75	1000	en vrac
HC-040X0100	R = 11	4.0	100	1000	en vrac
HC-040X0150	R = 11	4.0	150	500	en vrac
HC-040X0200	R = 11	4.0	200	500	en vrac
HC-040X0250	R = 11	4.0	250	500	en vrac
HC-040X0300	R = 11	4.0	300	500	en vrac
HC-040X0350	R = 11	4.0	350	500	en vrac
HC-040X0400	R = 11	4.0	400	250	en vrac
HC-040X0500	R = 11	4.0	500	250	en vrac

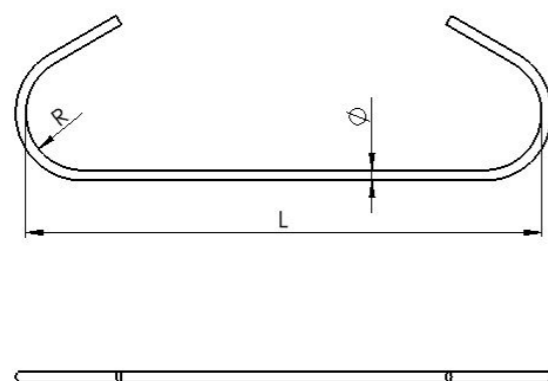
Les unités d'emballage peuvent varier en fonction de la production.



## Crochets en C

Rayon = 6 mm

- » Matériau: S235JR
- » Autres formes, matériaux et dimensions sur demande (voir aussi crochets et pièces de cintrage de fil sur mesure à la page 100)



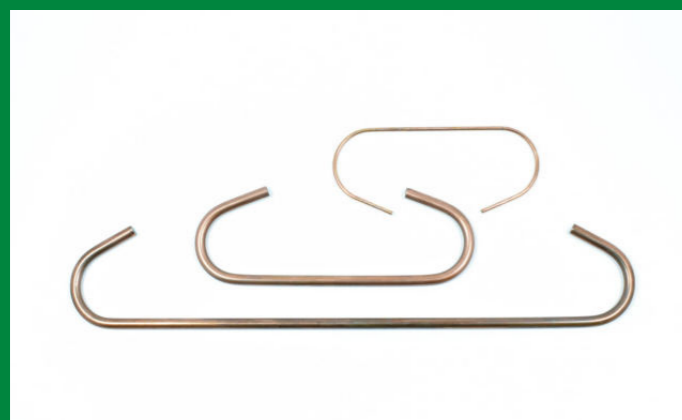
Nous proposons les types d'emballage suivants:



Veuillez consulter le tableau de la page suivante pour connaître notre mode d'emballage standard.  
Other types of packaging, which deviate from our standard, are possible for an additional charge.  
Si vous avez des questions, n'hésitez pas à nous contacter.

Numéro de pièce	Rayon = R (mm)	Ø Diamètre (mm)	Longueur = L (mm)	Sac	Style d'emballage
HC-015X0060-R6	R = 6	1.5	60	2500	emballé dans des sacs
HC-015X0075-R6	R = 6	1.5	75	2500	emballé dans des sacs
HC-015X0100-R6	R = 6	1.5	100	2500	emballé dans des sacs
HC-015X0150-R6	R = 6	1.5	150	2500	emballé dans des sacs
HC-015X0200-R6	R = 6	1.5	200	2500	en vrac
HC-015X0250-R6	R = 6	1.5	250	2500	en vrac
HC-020X0060-R6	R = 6	2.0	60	2500	emballé dans des sacs
HC-020X0075-R6	R = 6	2.0	75	2500	emballé dans des sacs
HC-020X0100-R6	R = 6	2.0	100	2500	emballé dans des sacs
HC-020X0150-R6	R = 6	2.0	150	2500	emballé dans des sacs
HC-020X0200-R6	R = 6	2.0	200	2500	en vrac
HC-020X0250-R6	R = 6	2.0	250	2500	en vrac
HC-020X0300-R6	R = 6	2.0	300	2000	en vrac
HC-020X0350-R6	R = 6	2.0	350	2000	en vrac
HC-020X0400-R6	R = 6	2.0	400	2000	en vrac
HC-030X0060-R6	R = 6	3.0	60	2000	en vrac
HC-030X0075-R6	R = 6	3.0	75	2000	en vrac
HC-030X0100-R6	R = 6	3.0	100	1000	en vrac
HC-030X0150-R6	R = 6	3.0	150	1000	en vrac
HC-030X0200-R6	R = 6	3.0	200	1000	en vrac
HC-030X0250-R6	R = 6	3.0	250	1000	en vrac
HC-030X0300-R6	R = 6	3.0	300	1000	en vrac
HC-030X0350-R6	R = 6	3.0	350	500	en vrac
HC-030X0400-R6	R = 6	3.0	400	500	en vrac
HC-030X0500-R6	R = 6	3.0	500	500	en vrac
HC-040X0060-R6	R = 6	4.0	60	1000	en vrac
HC-040X0075-R6	R = 6	4.0	75	1000	en vrac
HC-040X0100-R6	R = 6	4.0	100	1000	en vrac
HC-040X0150-R6	R = 6	4.0	150	500	en vrac
HC-040X0200-R6	R = 6	4.0	200	500	en vrac
HC-040X0250-R6	R = 6	4.0	250	500	en vrac
HC-040X0300-R6	R = 6	4.0	300	500	en vrac
HC-040X0350-R6	R = 6	4.0	350	500	en vrac
HC-040X0400-R6	R = 6	4.0	400	250	en vrac
HC-040X0500-R6	R = 6	4.0	500	250	en vrac

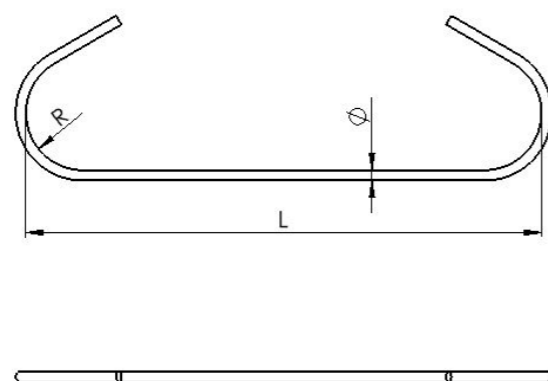
Les unités d'emballage peuvent varier en fonction de la production.



## Crochets en C

Rayon = 18 mm

- » Matériau: S235JR
- » Autres formes, matériaux et dimensions sur demande (voir aussi crochets et pièces de cintrage de fil sur mesure à la page 100)



Nous proposons les types d'emballage suivants:



Veuillez consulter le tableau de la page suivante pour connaître notre mode d'emballage standard. Other types of packaging, which deviate from our standard, are possible for an additional charge. Si vous avez des questions, n'hésitez pas à nous contacter.

Numéro de pièce	Rayon = R (mm)	Ø Diamètre (mm)	Longueur = L (mm)	Sac	Style d'emballage
HC-015X0060-R18	R = 18	1.5	60	2500	emballé dans des sacs
HC-015X0075-R18	R = 18	1.5	75	2500	emballé dans des sacs
HC-015X0100-R18	R = 18	1.5	100	2500	emballé dans des sacs
HC-015X0150-R18	R = 18	1.5	150	2500	emballé dans des sacs
HC-015X0200-R18	R = 18	1.5	200	2500	en vrac
HC-015X0250-R18	R = 18	1.5	250	2500	en vrac
HC-020X0060-R18	R = 18	2.0	60	2500	emballé dans des sacs
HC-020X0075-R18	R = 18	2.0	75	2500	emballé dans des sacs
HC-020X0100-R18	R = 18	2.0	100	2500	emballé dans des sacs
HC-020X0150-R18	R = 18	2.0	150	2500	emballé dans des sacs
HC-020X0200-R18	R = 18	2.0	200	2500	en vrac
HC-020X0250-R18	R = 18	2.0	250	2500	en vrac
HC-020X0300-R18	R = 18	2.0	300	2000	en vrac
HC-020X0350-R18	R = 18	2.0	350	2000	en vrac
HC-020X0400-R18	R = 18	2.0	400	2000	en vrac
HC-030X0060-R18	R = 18	3.0	60	2000	en vrac
HC-030X0075-R18	R = 18	3.0	75	2000	en vrac
HC-030X0100-R18	R = 18	3.0	100	1000	en vrac
HC-030X0150-R18	R = 18	3.0	150	1000	en vrac
HC-030X0200-R18	R = 18	3.0	200	1000	en vrac
HC-030X0250-R18	R = 18	3.0	250	1000	en vrac
HC-030X0300-R18	R = 18	3.0	300	1000	en vrac
HC-030X0350-R18	R = 18	3.0	350	500	en vrac
HC-030X0400-R18	R = 18	3.0	400	500	en vrac
HC-030X0500-R18	R = 18	3.0	500	500	en vrac
HC-040X0060-R18	R = 18	4.0	60	1000	en vrac
HC-040X0075-R18	R = 18	4.0	75	1000	en vrac
HC-040X0100-R18	R = 18	4.0	100	1000	en vrac
HC-040X0150-R18	R = 18	4.0	150	500	en vrac
HC-040X0200-R18	R = 18	4.0	200	500	en vrac
HC-040X0250-R18	R = 18	4.0	250	500	en vrac
HC-040X0300-R18	R = 18	4.0	300	500	en vrac
HC-040X0350-R18	R = 18	4.0	350	500	en vrac
HC-040X0400-R18	R = 18	4.0	400	250	en vrac
HC-040X0500-R18	R = 18	4.0	500	250	en vrac

Les unités d'emballage peuvent varier en fonction de la production.

# HC90



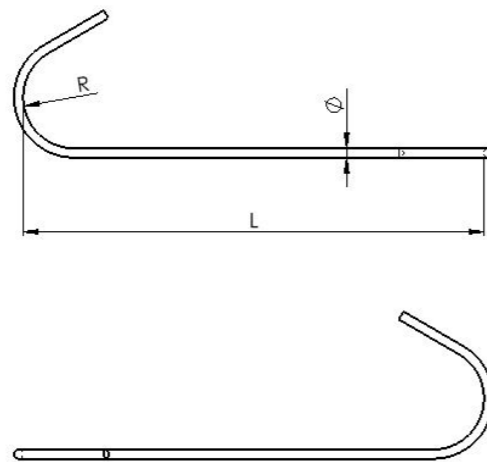
# HC90



**Crochets en C,  
pliés à 90°**

**Rayon = 11 mm**

- » pliés à 90°
- » Matériau: S235JR
- » Autres formes, matériaux et dimensions sur demande (voir aussi crochets et pièces de cintrage de fil sur mesure à la page 100)



Nous proposons les types d'emballage suivants:



Veuillez consulter le tableau de la page suivante pour connaître notre mode d'emballage standard. Other types of packaging, which deviate from our standard, are possible for an additional charge. Si vous avez des questions, n'hésitez pas à nous contacter.

Numéro de pièce	Rayon = R (mm)	Ø Diamètre (mm)	Longueur = L (mm)	Sac	Style d'emballage
HC90-015X0060	R = 11	1.5	60	2500	emballé dans des sacs
HC90-015X0075	R = 11	1.5	75	2500	emballé dans des sacs
HC90-015X0100	R = 11	1.5	100	2500	emballé dans des sacs
HC90-015X0150	R = 11	1.5	150	2500	emballé dans des sacs
HC90-015X0200	R = 11	1.5	200	2500	en vrac
HC90-015X0250	R = 11	1.5	250	2500	en vrac
HC90-020X0060	R = 11	2.0	60	2500	emballé dans des sacs
HC90-020X0075	R = 11	2.0	75	2500	emballé dans des sacs
HC90-020X0100	R = 11	2.0	100	2500	emballé dans des sacs
HC90-020X0150	R = 11	2.0	150	2500	emballé dans des sacs
HC90-020X0200	R = 11	2.0	200	2500	en vrac
HC90-020X0250	R = 11	2.0	250	2500	en vrac
HC90-020X0300	R = 11	2.0	300	2000	en vrac
HC90-020X0350	R = 11	2.0	350	2000	en vrac
HC90-020X0400	R = 11	2.0	400	2000	en vrac
HC90-030X0060	R = 11	3.0	60	2000	en vrac
HC90-030X0075	R = 11	3.0	75	2000	en vrac
HC90-030X0100	R = 11	3.0	100	1000	en vrac
HC90-030X0150	R = 11	3.0	150	1000	en vrac
HC90-030X0200	R = 11	3.0	200	1000	en vrac
HC90-030X0250	R = 11	3.0	250	1000	en vrac
HC90-030X0300	R = 11	3.0	300	1000	en vrac
HC90-030X0350	R = 11	3.0	350	500	en vrac
HC90-030X0400	R = 11	3.0	400	500	en vrac
HC90-030X0500	R = 11	3.0	500	500	en vrac
HC90-040X0060	R = 11	4.0	60	1000	en vrac
HC90-040X0075	R = 11	4.0	75	1000	en vrac
HC90-040X0100	R = 11	4.0	100	1000	en vrac
HC90-040X0150	R = 11	4.0	150	500	en vrac
HC90-040X0200	R = 11	4.0	200	500	en vrac
HC90-040X0250	R = 11	4.0	250	500	en vrac
HC90-040X0300	R = 11	4.0	300	500	en vrac
HC90-040X0350	R = 11	4.0	350	500	en vrac
HC90-040X0400	R = 11	4.0	400	250	en vrac
HC90-040X0500	R = 11	4.0	500	250	en vrac

Les unités d'emballage peuvent varier en fonction de la production.

# HC90



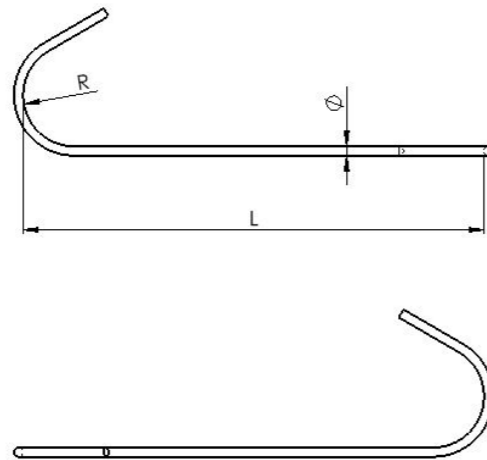
# HC90



**Crochets en C,  
pliés à 90°**

**Rayon = 6 mm**

- » pliés à 90°
- » Matériau: S235JR
- » Autres formes, matériaux et dimensions sur demande (voir aussi crochets et pièces de cintrage de fil sur mesure à la page 100)



Nous proposons les types d'emballage suivants:



Veuillez consulter le tableau de la page suivante pour connaître notre mode d'emballage standard. Other types of packaging, which deviate from our standard, are possible for an additional charge. Si vous avez des questions, n'hésitez pas à nous contacter.

Numéro de pièce	Rayon = R (mm)	Ø Diamètre (mm)	Longueur = L (mm)	Sac	Style d'emballage
HC90-015X0060-R6	R = 6	1.5	60	2500	emballé dans des sacs
HC90-015X0075-R6	R = 6	1.5	75	2500	emballé dans des sacs
HC90-015X0100-R6	R = 6	1.5	100	2500	emballé dans des sacs
HC90-015X0150-R6	R = 6	1.5	150	2500	emballé dans des sacs
HC90-015X0200-R6	R = 6	1.5	200	2500	en vrac
HC90-015X0250-R6	R = 6	1.5	250	2500	en vrac
HC90-020X0060-R6	R = 6	2.0	60	2500	emballé dans des sacs
HC90-020X0075-R6	R = 6	2.0	75	2500	emballé dans des sacs
HC90-020X0100-R6	R = 6	2.0	100	2500	emballé dans des sacs
HC90-020X0150-R6	R = 6	2.0	150	2500	emballé dans des sacs
HC90-020X0200-R6	R = 6	2.0	200	2500	en vrac
HC90-020X0250-R6	R = 6	2.0	250	2500	en vrac
HC90-020X0300-R6	R = 6	2.0	300	2000	en vrac
HC90-020X0350-R6	R = 6	2.0	350	2000	en vrac
HC90-020X0400-R6	R = 6	2.0	400	2000	en vrac
HC90-030X0060-R6	R = 6	3.0	60	2000	en vrac
HC90-030X0075-R6	R = 6	3.0	75	2000	en vrac
HC90-030X0100-R6	R = 6	3.0	100	1000	en vrac
HC90-030X0150-R6	R = 6	3.0	150	1000	en vrac
HC90-030X0200-R6	R = 6	3.0	200	1000	en vrac
HC90-030X0250-R6	R = 6	3.0	250	1000	en vrac
HC90-030X0300-R6	R = 6	3.0	300	1000	en vrac
HC90-030X0350-R6	R = 6	3.0	350	500	en vrac
HC90-030X0400-R6	R = 6	3.0	400	500	en vrac
HC90-030X0500-R6	R = 6	3.0	500	500	en vrac
HC90-040X0060-R6	R = 6	4.0	60	1000	en vrac
HC90-040X0075-R6	R = 6	4.0	75	1000	en vrac
HC90-040X0100-R6	R = 6	4.0	100	1000	en vrac
HC90-040X0150-R6	R = 6	4.0	150	500	en vrac
HC90-040X0200-R6	R = 6	4.0	200	500	en vrac
HC90-040X0250-R6	R = 6	4.0	250	500	en vrac
HC90-040X0300-R6	R = 6	4.0	300	500	en vrac
HC90-040X0350-R6	R = 6	4.0	350	500	en vrac
HC90-040X0400-R6	R = 6	4.0	400	250	en vrac
HC90-040X0500-R6	R = 6	4.0	500	250	en vrac

Les unités d'emballage peuvent varier en fonction de la production.



# HC90



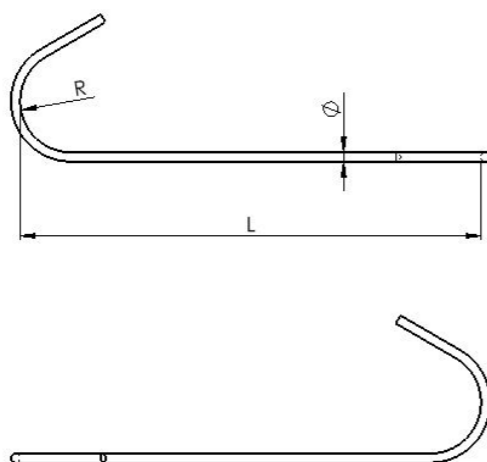
# HC90



**Crochets en C,  
pliés à 90°**

**Rayon = 18 mm**

- » pliés à 90°
- » Matériau: S235JR
- » Autres formes, matériaux et dimensions sur demande (voir aussi crochets et pièces de cintrage de fil sur mesure à la page 100)



Nous proposons les types d'emballage suivants:



Veuillez consulter le tableau de la page suivante pour connaître notre mode d'emballage standard.  
Other types of packaging, which deviate from our standard, are possible for an additional charge.  
Si vous avez des questions, n'hésitez pas à nous contacter.

Numéro de pièce	Rayon = R (mm)	Ø Diamètre (mm)	Longueur = L (mm)	Sac	Style d'emballage
HC90-015X0060-R18	R = 18	1.5	60	2500	emballé dans des sacs
HC90-015X0075-R18	R = 18	1.5	75	2500	emballé dans des sacs
HC90-015X0100-R18	R = 18	1.5	100	2500	emballé dans des sacs
HC90-015X0150-R18	R = 18	1.5	150	2500	emballé dans des sacs
HC90-015X0200-R18	R = 18	1.5	200	2500	en vrac
HC90-015X0250-R18	R = 18	1.5	250	2500	en vrac
HC90-020X0060-R18	R = 18	2.0	60	2500	emballé dans des sacs
HC90-020X0075-R18	R = 18	2.0	75	2500	emballé dans des sacs
HC90-020X0100-R18	R = 18	2.0	100	2500	emballé dans des sacs
HC90-020X0150-R18	R = 18	2.0	150	2500	emballé dans des sacs
HC90-020X0200-R18	R = 18	2.0	200	2500	en vrac
HC90-020X0250-R18	R = 18	2.0	250	2500	en vrac
HC90-020X0300-R18	R = 18	2.0	300	2000	en vrac
HC90-020X0350-R18	R = 18	2.0	350	2000	en vrac
HC90-020X0400-R18	R = 18	2.0	400	2000	en vrac
HC90-030X0060-R18	R = 18	3.0	60	2000	en vrac
HC90-030X0075-R18	R = 18	3.0	75	2000	en vrac
HC90-030X0100-R18	R = 18	3.0	100	1000	en vrac
HC90-030X0150-R18	R = 18	3.0	150	1000	en vrac
HC90-030X0200-R18	R = 18	3.0	200	1000	en vrac
HC90-030X0250-R18	R = 18	3.0	250	1000	en vrac
HC90-030X0300-R18	R = 18	3.0	300	1000	en vrac
HC90-030X0350-R18	R = 18	3.0	350	500	en vrac
HC90-030X0400-R18	R = 18	3.0	400	500	en vrac
HC90-030X0500-R18	R = 18	3.0	500	500	en vrac
HC90-040X0060-R18	R = 18	4.0	60	1000	en vrac
HC90-040X0075-R18	R = 18	4.0	75	1000	en vrac
HC90-040X0100-R18	R = 18	4.0	100	1000	en vrac
HC90-040X0150-R18	R = 18	4.0	150	500	en vrac
HC90-040X0200-R18	R = 18	4.0	200	500	en vrac
HC90-040X0250-R18	R = 18	4.0	250	500	en vrac
HC90-040X0300-R18	R = 18	4.0	300	500	en vrac
HC90-040X0350-R18	R = 18	4.0	350	500	en vrac
HC90-040X0400-R18	R = 18	4.0	400	250	en vrac
HC90-040X0500-R18	R = 18	4.0	500	250	en vrac

Les unités d'emballage peuvent varier en fonction de la production.

# HC180



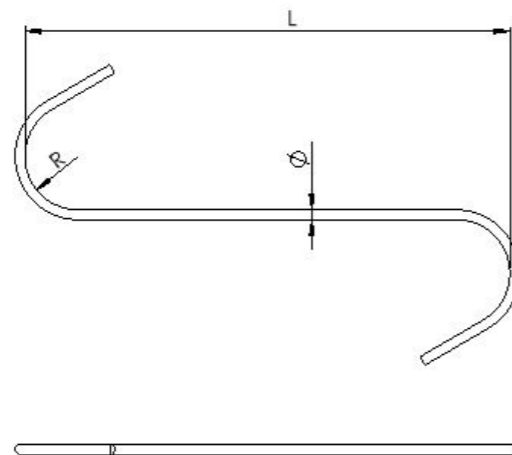
# HC180



**Crochets en S**

**Rayon = 11 mm**

- » pliés à 180°
- » Matériau: S235JR
- » Autres formes, matériaux et dimensions sur demande (voir aussi crochets et pièces de cintrage de fil sur mesure à la page 100)



Nous proposons les types d'emballage suivants:



Veuillez consulter le tableau de la page suivante pour connaître notre mode d'emballage standard. Other types of packaging, which deviate from our standard, are possible for an additional charge. Si vous avez des questions, n'hésitez pas à nous contacter.

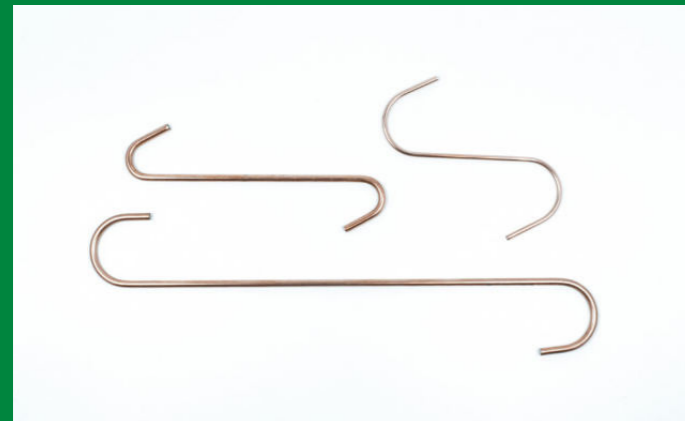
Numéro de pièce	Rayon = R (mm)	Ø Diamètre (mm)	Longueur = L (mm)	Sac	Style d'emballage
HC180-015X0060	R = 11	1.5	60	2500	emballé dans des sacs
HC180-015X0075	R = 11	1.5	75	2500	emballé dans des sacs
HC180-015X0100	R = 11	1.5	100	2500	emballé dans des sacs
HC180-015X0150	R = 11	1.5	150	2500	emballé dans des sacs
HC180-015X0200	R = 11	1.5	200	2500	en vrac
HC180-015X0250	R = 11	1.5	250	2500	en vrac
HC180-020X0060	R = 11	2.0	60	2500	emballé dans des sacs
HC180-020X0075	R = 11	2.0	75	2500	emballé dans des sacs
HC180-020X0100	R = 11	2.0	100	2500	emballé dans des sacs
HC180-020X0150	R = 11	2.0	150	2500	emballé dans des sacs
HC180-020X0200	R = 11	2.0	200	2500	en vrac
HC180-020X0250	R = 11	2.0	250	2500	en vrac
HC180-020X0300	R = 11	2.0	300	2000	en vrac
HC180-020X0350	R = 11	2.0	350	2000	en vrac
HC180-020X0400	R = 11	2.0	400	2000	en vrac
HC180-030X0060	R = 11	3.0	60	2000	en vrac
HC180-030X0075	R = 11	3.0	75	2000	en vrac
HC180-030X0100	R = 11	3.0	100	1000	en vrac
HC180-030X0150	R = 11	3.0	150	1000	en vrac
HC180-030X0200	R = 11	3.0	200	1000	en vrac
HC180-030X0250	R = 11	3.0	250	1000	en vrac
HC180-030X0300	R = 11	3.0	300	1000	en vrac
HC180-030X0350	R = 11	3.0	350	500	en vrac
HC180-030X0400	R = 11	3.0	400	500	en vrac
HC180-030X0500	R = 11	3.0	500	500	en vrac
HC180-040X0060	R = 11	4.0	60	1000	en vrac
HC180-040X0075	R = 11	4.0	75	1000	en vrac
HC180-040X0100	R = 11	4.0	100	1000	en vrac
HC180-040X0150	R = 11	4.0	150	500	en vrac
HC180-040X0200	R = 11	4.0	200	500	en vrac
HC180-040X0250	R = 11	4.0	250	500	en vrac
HC180-040X0300	R = 11	4.0	300	500	en vrac
HC180-040X0350	R = 11	4.0	350	500	en vrac
HC180-040X0400	R = 11	4.0	400	250	en vrac
HC180-040X0500	R = 11	4.0	500	250	en vrac

Les unités d'emballage peuvent varier en fonction de la production.

# HC180



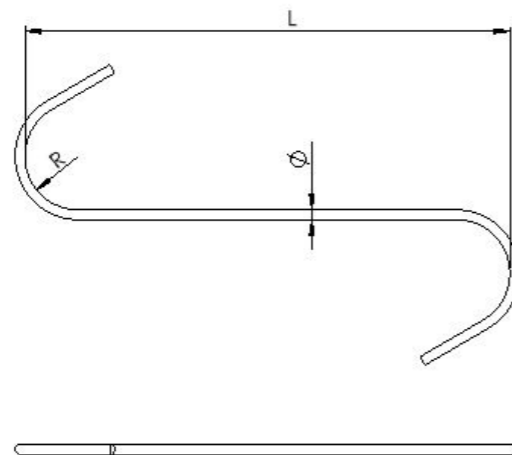
# HC180



**Crochets en S**

**Rayon = 6 mm**

- » pliés à 180°
- » Matériau: S235JR
- » Autres formes, matériaux et dimensions sur demande (voir aussi crochets et pièces de cintrage de fil sur mesure à la page 100)



Nous proposons les types d'emballage suivants:



Veuillez consulter le tableau de la page suivante pour connaître notre mode d'emballage standard.  
Other types of packaging, which deviate from our standard, are possible for an additional charge.  
Si vous avez des questions, n'hésitez pas à nous contacter.

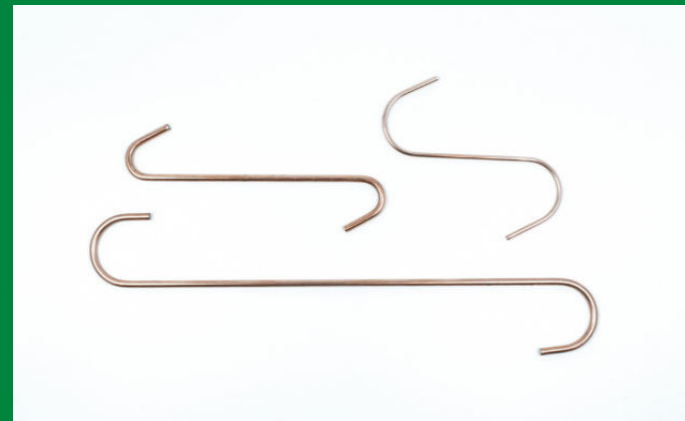
Numéro de pièce	Rayon = R (mm)	Ø Diamètre (mm)	Longueur = L (mm)	Sac	Style d'emballage
HC180-015X0060-R6	R = 6	1.5	60	2500	emballé dans des sacs
HC180-015X0075-R6	R = 6	1.5	75	2500	emballé dans des sacs
HC180-015X0100-R6	R = 6	1.5	100	2500	emballé dans des sacs
HC180-015X0150-R6	R = 6	1.5	150	2500	emballé dans des sacs
HC180-015X0200-R6	R = 6	1.5	200	2500	en vrac
HC180-015X0250-R6	R = 6	1.5	250	2500	en vrac
HC180-020X0060-R6	R = 6	2.0	60	2500	emballé dans des sacs
HC180-020X0075-R6	R = 6	2.0	75	2500	emballé dans des sacs
HC180-020X0100-R6	R = 6	2.0	100	2500	emballé dans des sacs
HC180-020X0150-R6	R = 6	2.0	150	2500	emballé dans des sacs
HC180-020X0200-R6	R = 6	2.0	200	2500	en vrac
HC180-020X0250-R6	R = 6	2.0	250	2500	en vrac
HC180-020X0300-R6	R = 6	2.0	300	2000	en vrac
HC180-020X0350-R6	R = 6	2.0	350	2000	en vrac
HC180-020X0400-R6	R = 6	2.0	400	2000	en vrac
HC180-030X0060-R6	R = 6	3.0	60	2000	en vrac
HC180-030X0075-R6	R = 6	3.0	75	2000	en vrac
HC180-030X0100-R6	R = 6	3.0	100	1000	en vrac
HC180-030X0150-R6	R = 6	3.0	150	1000	en vrac
HC180-030X0200-R6	R = 6	3.0	200	1000	en vrac
HC180-030X0250-R6	R = 6	3.0	250	1000	en vrac
HC180-030X0300-R6	R = 6	3.0	300	1000	en vrac
HC180-030X0350-R6	R = 6	3.0	350	500	en vrac
HC180-030X0400-R6	R = 6	3.0	400	500	en vrac
HC180-030X0500-R6	R = 6	3.0	500	500	en vrac
HC180-040X0060-R6	R = 6	4.0	60	1000	en vrac
HC180-040X0075-R6	R = 6	4.0	75	1000	en vrac
HC180-040X0100-R6	R = 6	4.0	100	1000	en vrac
HC180-040X0150-R6	R = 6	4.0	150	500	en vrac
HC180-040X0200-R6	R = 6	4.0	200	500	en vrac
HC180-040X0250-R6	R = 6	4.0	250	500	en vrac
HC180-040X0300-R6	R = 6	4.0	300	500	en vrac
HC180-040X0350-R6	R = 6	4.0	350	500	en vrac
HC180-040X0400-R6	R = 6	4.0	400	250	en vrac
HC180-040X0500-R6	R = 6	4.0	500	250	en vrac

Les unités d'emballage peuvent varier en fonction de la production.

# HC180



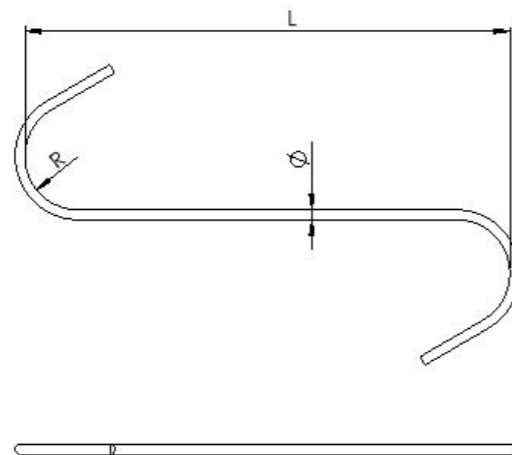
# HC180



**Crochets en S**

**Rayon = 18 mm**

- » pliés à 180°
- » Matériau: S235JR
- » Autres formes, matériaux et dimensions sur demande (voir aussi crochets et pièces de cintrage de fil sur mesure à la page 100)



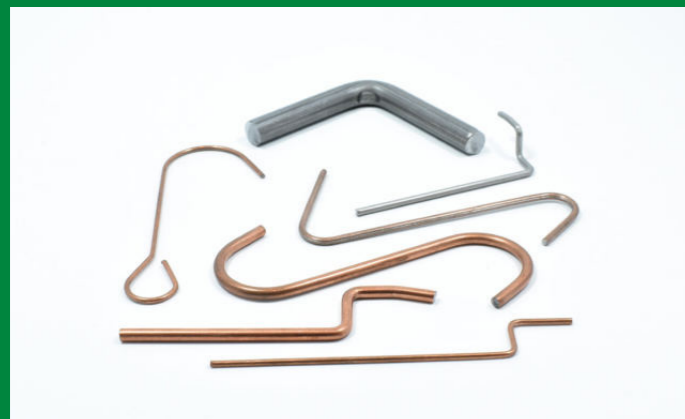
Nous proposons les types d'emballage suivants:



Veuillez consulter le tableau de la page suivante pour connaître notre mode d'emballage standard. Other types of packaging, which deviate from our standard, are possible for an additional charge. Si vous avez des questions, n'hésitez pas à nous contacter.

Numéro de pièce	Rayon = R (mm)	Ø Diamètre (mm)	Longueur = L (mm)	Sac	Style d'emballage
HC180-015X0060-R18	R = 18	1.5	60	2500	emballé dans des sacs
HC180-015X0075-R18	R = 18	1.5	75	2500	emballé dans des sacs
HC180-015X0100-R18	R = 18	1.5	100	2500	emballé dans des sacs
HC180-015X0150-R18	R = 18	1.5	150	2500	emballé dans des sacs
HC180-015X0200-R18	R = 18	1.5	200	2500	en vrac
HC180-015X0250-R18	R = 18	1.5	250	2500	en vrac
HC180-020X0060-R18	R = 18	2.0	60	2500	emballé dans des sacs
HC180-020X0075-R18	R = 18	2.0	75	2500	emballé dans des sacs
HC180-020X0100-R18	R = 18	2.0	100	2500	emballé dans des sacs
HC180-020X0150-R18	R = 18	2.0	150	2500	emballé dans des sacs
HC180-020X0200-R18	R = 18	2.0	200	2500	en vrac
HC180-020X0250-R18	R = 18	2.0	250	2500	en vrac
HC180-020X0300-R18	R = 18	2.0	300	2000	en vrac
HC180-020X0350-R18	R = 18	2.0	350	2000	en vrac
HC180-020X0400-R18	R = 18	2.0	400	2000	en vrac
HC180-030X0060-R18	R = 18	3.0	60	2000	en vrac
HC180-030X0075-R18	R = 18	3.0	75	2000	en vrac
HC180-030X0100-R18	R = 18	3.0	100	1000	en vrac
HC180-030X0150-R18	R = 18	3.0	150	1000	en vrac
HC180-030X0200-R18	R = 18	3.0	200	1000	en vrac
HC180-030X0250-R18	R = 18	3.0	250	1000	en vrac
HC180-030X0300-R18	R = 18	3.0	300	1000	en vrac
HC180-030X0350-R18	R = 18	3.0	350	500	en vrac
HC180-030X0400-R18	R = 18	3.0	400	500	en vrac
HC180-030X0500-R18	R = 18	3.0	500	500	en vrac
HC180-040X0060-R18	R = 18	4.0	60	1000	en vrac
HC180-040X0075-R18	R = 18	4.0	75	1000	en vrac
HC180-040X0100-R18	R = 18	4.0	100	1000	en vrac
HC180-040X0150-R18	R = 18	4.0	150	500	en vrac
HC180-040X0200-R18	R = 18	4.0	200	500	en vrac
HC180-040X0250-R18	R = 18	4.0	250	500	en vrac
HC180-040X0300-R18	R = 18	4.0	300	500	en vrac
HC180-040X0350-R18	R = 18	4.0	350	500	en vrac
HC180-040X0400-R18	R = 18	4.0	400	250	en vrac
HC180-040X0500-R18	R = 18	4.0	500	250	en vrac

Les unités d'emballage peuvent varier en fonction de la production.



Grâce à notre parc de machines vaste et moderne, nous vous proposons toutes sortes de crochets de peinture et de pièces en fil de fer en dehors de notre gamme standard.

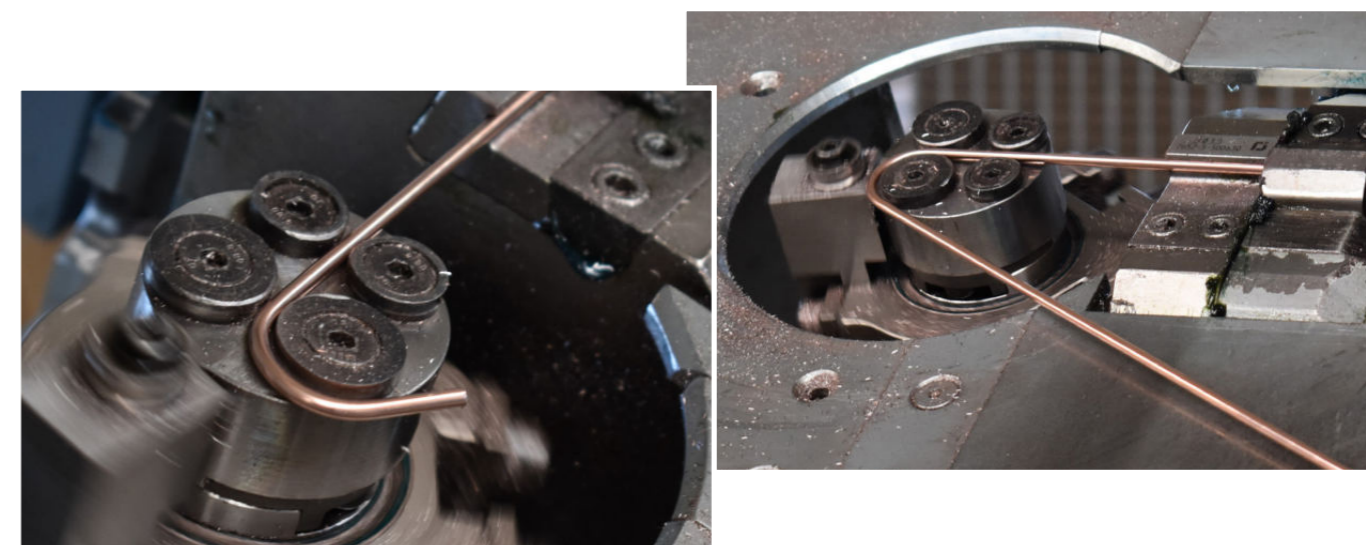
Les crochets et les pièces en fil peuvent être fabriqués pour vous en deux et trois dimensions sans frais d'outillage.

Ils sont disponibles dans les diamètres de fil 1,1 mm - 30 mm, ainsi que dans les longueurs 20 à 1000 mm.

Pour nos crochets et pièces en fil de fer, nous utilisons principalement les matériaux suivants:

- » S235, fil cuivré
- » Acier
- » 1.4310, acier à ressort
- » Acier à ressort, type B
- » 1.4301, acier inoxydable
- » Aluminium

D'autres matériaux sont disponibles sur demande.



Les pièces sur mesure sont fournies en standard avec le Style d'emballage **en vrac**.

D'autres styles d'emballage sont possibles moyennant un supplément de prix.

Si vous avez d'autres questions, n'hésitez pas à nous contacter.

en vrac

emballé dans des sacs

en paquet

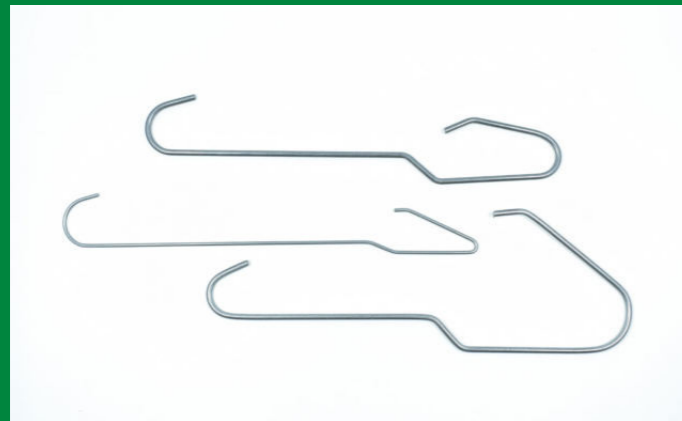
avec couche intermédiaire



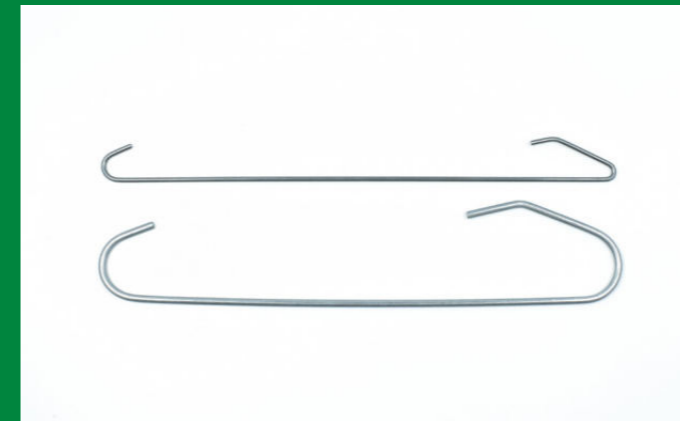
# PPH1



# PPH2

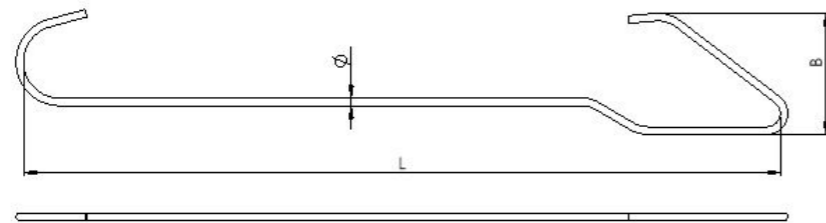


**Crochets pour tubes et profilés, courbé**



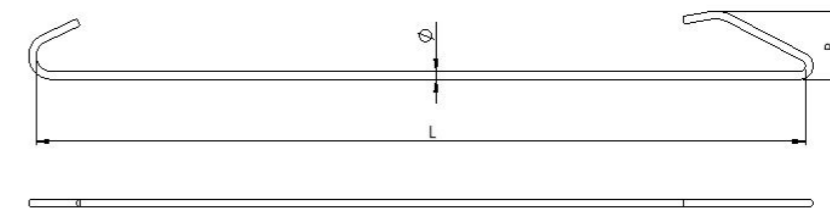
**Crochets pour tubes et profilés, droit**

- » couchage à plat
- » Matériau: Acier à ressort
- » Pour la suspension verticale de tuyaux et de profilés
- » Le crochet passe au centre de l'ouverture du tuyau/profil à revêtir



Numéro de pièce	Convient pour l'ouverture (mm)	Ø Diamètre (mm)	Longueur = L (mm)	Dimension extérieure = B (mm)	Sac
PPH1-020X0200-10	10	2.0	200	18	500
PPH1-020X0200-20	20	2.0	200	28	500
PPH1-030X0200-30	30	3.0	200	36	250

- » couchage à plat
- » Matériau: Acier à ressort
- » Pour la suspension verticale de tuyaux et de profilés
- » Le crochet se trouve à l'intérieur du tube/profil à revêtir



Numéro de pièce	Convient pour l'ouverture (mm)	Ø Diamètre (mm)	Longueur = L (mm)	Dimension extérieure = B (mm)	Sac
PPH2-020X0200-10	10	2.0	200	18	500
PPH2-020X0200-20	20	2.0	200	28	500
PPH2-030X0200-30	30	3.0	200	42	400

Les unités d'emballage peuvent varier en fonction de la production.

Les unités d'emballage peuvent varier en fonction de la production.

# CLAW



## Crochets à griffes

- » Conçue pour faire face aux situations de suspension les plus inhabituelles
- » Leur action de serrage unique et leurs points de contact solides permettent de suspendre même les objets les moins conventionnels
- » Trois tailles différentes sont disponibles :  
CLAW 200 - charges légères jusqu'à 2 kg  
CLAW 300 - charges mi-lourdes jusqu'à 4 kg  
CLAW 400 - charges lourdes jusqu'à 18 kg

Numéro de pièce	Diamètre (mm)	Longueur (mm)	Diamètre (in)	Longueur (in)	Points de contact	Sac
CLAW200	2.0	60.0	0.080	2.4	3	50
CLAW300	3.0	120.0	0.120	4.8	3	50
CLAW400	4.0	165.0	0.160	6.5	3	50

# SWIVEL



## Crochets pivot

- » **(R) & (V) - série**
- » Construction en acier laminé à froid
- » Les roulements à billes assurent une rotation régulière même sous charge
- » Série R = point de suspension rond
- » Série V = point de suspension carré

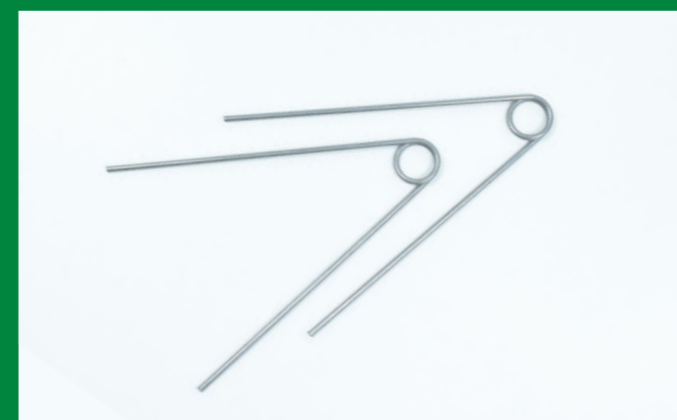
Numéro de pièce	Capacité de charge (kg)	Rotation	Sac
SWIVEL (H)	100	45°	1
SWIVEL (R)	25	libre	1
SWIVEL (V)	25	libre	1



## Crochets de suspension pour feuilles et tuyaux

- » Fabriqué en acier laminé à froid
- » Réutilisable
- » Convient aux produits dépourvus de trous de suspension
- » Accepte la tôle jusqu'à 4,0 mm
- » Dispose de trous pour l'utilisation de crochets standard pour une suspension facile

Numéro de pièce	pour l'épaisseur du matériau (mm)	pour l'épaisseur du matériau (in)	Sac
HKSC002040	2.0 - 4.0	0.080 - 0.157	50



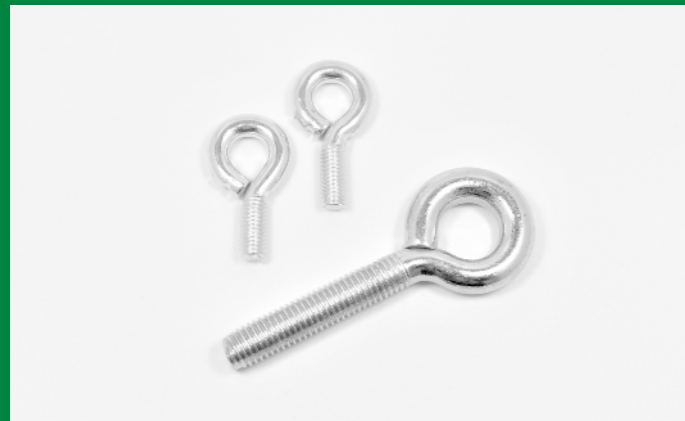
## Crochets en tubes à ressort

- » Facile à appliquer
- » Permet de dissimuler les marques de crochet à l'intérieur des trous et autres éléments non esthétiques
- » Suffisamment flexible pour s'adapter à une variété d'applications difficiles
- » Disponible en trois forces différentes
- » ATTENTION !  
Soyez prudent lorsque vous retirez les crochets à tube à ressort, car ils se dilatent rapidement et avec une grande force

Numéro de pièce	Diamètre (mm)	Longueur (mm)	Diamètre (in)	Longueur (in)	Sac
HKRO-015X0100	1.5	100.0	0.059	3.937	250
HKRO-020X0150	2.0	150.0	0.079	5.905	250
HKRO-030X0150	3.0	150.0	0.118	5.905	250
HKRO-040X0250	4.0	250.0	0.157	9.843	250

Autres dimensions possibles sur demande.





## Boulon à oeil

- » Fabriqué en acier galvanisé
- » Convient pour la suspension de composants à filetage métrique
- » La suspension peut être réalisée en combinaison avec nos crochets

Numéro de pièce	Convient pour	Longueur (mm)	Sac
EB-M03	M3	10.0	500
EB-M04	M4	10.0	400
EB-M05	M5	10.0	200
EB-M06	M6	10.0	100
EB-M08	M8	15.0	100
EB-M10	M10	20.0	100
EB-M12	M12	20.0	50



## Capuchon de suspension à vis

- » Fabriqué en acier galvanisé
- » Convient pour la suspension de composants à filetage métrique
- » La suspension peut être réalisée en combinaison avec nos crochets

Numéro de pièce	Convient pour	Longueur du filet (mm)	Sac
HSC-M03	M3	5.0	500
HSC-M04	M4	8.0	400
HSC-M05	M5	13.0	200
HSC-M06	M6	15.0	100
HSC-M08	M8	15.0	50
HSC-M10	M10	20.0	25
HSC-M12	M12	25.0	25



## Tubes en silicone

Résistant à la chaleur jusqu'à 315°C

Matériau: Silicone

- » Lors du dimensionnement des pièces en tant que manchon, le diamètre intérieur du tube ST doit être approximativement égal au diamètre du goujon
- » Pour faciliter le retrait, couper la longueur du tube au moins 1/2" de plus que la longueur de masquage du goujon. Ceci est particulièrement important si le diamètre intérieur du tube est inférieur au diamètre du goujon de plus de 2 %
- » Lors du dimensionnement des pièces en tant que bouchon, le diamètre extérieur doit être 3-7% plus grand que le diamètre du trou
- » En raison de la faible résistance à la déchirure du silicone, ne pas utiliser de pinces ou d'autres outils tranchants pour le retirer
- » Peut être utilisé avec un bouchon standard pour créer un bouchon long et non creux

Numéro de pièce	Convient pour	ID (mm)	OD (mm)	ID (in)	OD (in)	mètre/rouleau
ST0109		2.8	5.9	0.109	0.234	30
ST0125		3.2	6.4	0.125	0.250	30
ST0140	M4	3.6	6.7	0.140	0.265	30
ST0156		4.0	7.1	0.156	0.281	30
ST0187	M5	4.7	7.9	0.187	0.312	30
ST0203		5.2	8.3	0.203	0.328	30
ST0218	M6	5.5	8.7	0.218	0.343	30
ST0234		5.9	9.1	0.234	0.359	30
ST0250		6.4	9.5	0.250	0.375	30
ST0281	M8	7.1	10.3	0.281	0.406	15
ST0312		7.9	11.1	0.312	0.437	15
ST0343		8.7	11.9	0.343	0.468	15
ST0375	M10	9.5	12.7	0.375	0.500	15
ST0406		10.3	13.5	0.406	0.531	15
ST0437	M12	11.1	14.3	0.437	0.562	15
ST0500		12.7	15.9	0.500	0.625	15
ST0625		15.9	19.1	0.625	0.750	15
ST0750	M20	19.1	22.2	0.750	0.875	15

Autres tailles sur demande.



## Tubes en étoile flexibles

Résistant à la chaleur jusqu'à 315°C

Matériau: Silicone

- » S'adapte aux goujons filetés, aux chevilles, aux broches et aux tubes
- » Chaque taille s'adapte à plusieurs diamètres
- » Faible frottement pour une mise en place et un retrait faciles
- » Suffisamment flexible pour s'adapter aux géométries irrégulières

Numéro de pièce	Couleur	min. Diamètre (mm)	max. Diamètre (mm)	min. Diamètre (in)	max. Diamètre (in)	mètre/rouleau
FSTS0200-W	blanc	5.1	6.4	0.200	0.250	30
FSTS0300-F	rusty	7.6	9.5	0.300	0.375	30
FSTS0400-L	jaune	10.2	12.7	0.400	0.500	30
FSTS0500-P	violet	12.7	15.9	0.500	0.625	30
FSTS0625-F	rusty	15.9	19.1	0.625	0.750	15
FSTS0725-U	bleu	18.4	22.2	0.725	0.875	15
FSTS0850-W	blanc	21.6	25.4	0.850	1.000	15
FSTS1000-C	clair	25.4	31.8	1.000	1.250	7.5
FSTS1250-P	violet	31.8	38.1	1.250	1.500	7.5
FSTS1500-F	rusty	38.1	44.5	1.500	1.750	7.5
FSTS1750-O	orange	44.5	50.8	1.750	2.000	7.5

# CRDS



## Cordon en silicone solide

Résistant à la chaleur jusqu'à 315°C

Matériau: Silicone

- » Boucher les canaux ou les rainures exposés sur les pièces usinées
- » Utilisé pour boucher les trous filetés et non filetés
- » Pour assurer l'étanchéité, choisir un produit dont le diamètre extérieur est supérieur d'au moins 3 à 7 % à celui du trou ou de la rainure à masquer

Numéro de pièce	Couleur	Diamètre (mm)	Diamètre (in)	mètre/rouleau
CRDS0063-R	rouge	1.6	0.062	30
CRDS0125-O	orange	3.2	0.125	30
CRDS0188-P	violet	4.8	0.189	30
CRDS0250-N	rose	6.4	0.250	30
CRDS0375-R	rouge	9.5	0.374	15
CRDS0500-P	violet	12.7	0.500	15

# CRDF



## Cordon en mousse de silicone

Résistant à la chaleur jusqu'à 270°C

Matériau: Silicone foam

- » Allonger le cordon lors de l'application pour faciliter l'insertion. Le cordon reprendra sa forme initiale lorsqu'il sera relâché et créera un joint étanche
- » Pour garantir un joint étanche, choisissez un produit dont le diamètre extérieur est de 3 à 7 % plus grand que le trou ou la rainure à masquer diamètre extérieur (DO) est supérieur de 3 à 7 % au trou ou à la rainure à masquer

Numéro de pièce	Couleur	Diamètre (mm)	Diamètre (in)	mètre/rouleau
CRDF0062-G	vert	1.6	0.062	15
CRDF0125-B	noir	3.2	0.125	15
CRDF0187-R	rouge	4.7	0.187	15
CRDF0250-Y	gris	6.4	0.250	15
CRDF0312-U	bleu	7.9	0.312	15
CRDF0500-O	orange	12.7	0.500	7.5
CRDF0625-Y	gris	15.9	0.625	7.5
CRDF0750-R	rouge	19.1	0.750	7.5
CRDF0875-Y	gris	22.2	0.875	7.5
CRDF1000-U	bleu	25.4	1.000	7.5

# SHRS/SHFS



## Feuille de silicones

Résistant à la chaleur jusqu'à 315°C

Matériau: Silicone

- » Peut être découpé à l'emporte-pièce dans presque toutes les formes
- » Masque de peinture réutilisable
- » Le caoutchouc solide (SHRS) est idéal pour les joints dans les applications d'étanchéité automobile
- » La mousse de silicone est plus conformable et plus légère que le caoutchouc de silicone solide
- » Le film supérieur de la mousse de silicone, semblable à un tissu, est extrêmement durable et résiste à l'accumulation de poudre
- » Le caoutchouc de silicone a une surface lisse alors que la mousse de silicone a une surface texturée
- » Permet d'économiser du temps de travail par rapport au masquage traditionnel à l'aide de ruban adhésif et peut être réutilisé, ce qui permet de réaliser des économies supplémentaires
- » La feuille de mousse a une structure à cellules fermées et n'absorbe pas l'eau

## Gomme solide

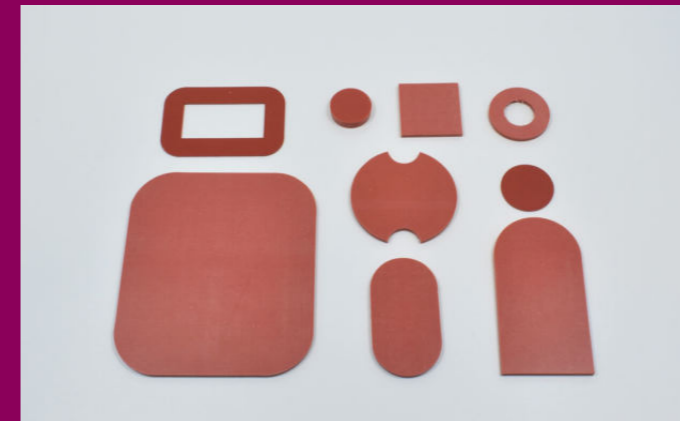
Numéro de pièce	Matériau épaisseur(mm)	Longueur X Largeur (mm)	Matériau épaisseur(in)	Longueur X Largeur (in)
SHRS0010-0600X0500	1.0	600 X 500	0.039	23.6 X 19.7
SHRS0015-0600X0500	1.5	600 X 500	0.059	23.6 X 19.7
SHRS0020-0600X0500	2.0	600 X 500	0.078	23.6 X 19.7
SHRS0030-0600X0500	3.0	600 X 500	0.118	23.6 X 19.7
SHRS0040-0600X0500	4.0	600 X 500	0.158	23.6 X 19.7
SHRS0050-0600X0500	5.0	600 X 500	0.197	23.6 X 19.7

## Gomme de silicone

Numéro de pièce	Matériau épaisseur (mm)	Longueur X Largeur (mm)	Matériau épaisseur (in)	Longueur X Largeur (in)
SHFS0020-0600X0500	2.0	600 X 500	0.078	23.6 X 19.7
SHFS0030-0600X0500	3.0	600 X 500	0.118	23.6 X 19.7
SHFS0040-0600X0500	4.0	600 X 500	0.158	23.6 X 19.7
SHFS0050-0600X0500	5.0	600 X 500	0.197	23.6 X 19.7

Autres tailles et épaisseurs sur demande.

# Tailleurs sur mesure



Outre les masques moulés sur mesure, nous pouvons découper des feuilles pour vous, ce qui constitue une solution rapide et économique. Celles-ci sont fabriquées à partir de feuilles de silicone, de feuilles d'EPDM ou de feuilles de mousse de silicone.

Pour vous proposer notre solution, nous avons besoin de l'une des informations suivantes :

- Croquis
- Echantillon de la pièce à masquer
- Echantillon du tailleur existant
- Dessin PDF, Step ou dxf

Obtenez votre offre dès aujourd'hui !



## Masquage magnétique

Notre masquage magnétique MHS-1 constitue un complément optimal aux plaques vierges.

Notre MHS-1 est un aimant enveloppé de silicone et résistant à des températures allant jusqu'à +315°C.

Avec notre MHS-1, vous trouverez un aimant résistant à la chaleur recouvert de silicone, qui peut être placé sur votre tailleur en silicone personnalisé pour maintenir la pièce sur des surfaces métalliques.

Numéro de pièce	Diamètre (mm)	Height (mm)	Sac
MHS-1	18	7.5	20



## Kits de démarrage Bouchons et capuchons

- » Idéal comme sélection d'échantillons pour tester la taille appropriée d'un masque masquage à tester
- » Nos kits de démarrage contiennent une variété de capuchons et de bouchons de différentes tailles

Numéro de pièce	Zone de couverture	
KIT SC	Convient pour M2 - M20	plus d'informations sur la page 6 - 9
KIT STS	Convient pour M2 - M34	plus d'informations sur la page 22 - 24
KIT SPP	Convient pour M2 - M20	plus d'informations sur la page 37 - 39
KIT FLPS	MJD = 4.0 - 28.0 mm	plus d'informations sur la page 30 - 31
KIT BTM/BTC	PD = 5.3 - 18.4 mm	plus d'informations sur la page 34 - 35



## Sticks de retouche peinture

- » Idéal pour retoucher les points de contact
- » Couleur précise grâce à l'ajout d'un revêtement en poudre
- » Séchage rapide et résistance aux intempéries
- » La poudre ajoutée reste en place pendant plusieurs mois
- » Sec à la poussière après 20 minutes
- » Résistant au toucher après 60 minutes
- » Complètement durci après 24 heures

Numéro de pièce	Description	Sac/pc
PTS-1	Bâton de peinture, lisse, 8 ml	1
PTS-2	Bâton de peinture, texture, 8 ml	1
PTS-BOTTLE	Flacon avec bouchon pour poudre, 5 ml	1
PTS-CAP	Capuchon pour bâton PTS	1



## Tampons d'espacement en liège

- » Protéger les produits finis pendant l'expédition et le stockage
- » Les coussinets d'espacement se collent sans adhésif
- » Mise en place et retrait rapides et faciles
- » Matériau de liège peu coûteux, réutilisable
- » Les pièces peuvent être empilées peu après le durcissement

Numéro de pièce	Matériau épaisseur (mm)	Dimensions (mm)	Matériau épaisseur (in)	Dimensions (in)	Sac
CRSP181804RLL	4.0	18.0 X 18.0	0.157	0.709 X 0.709	11.000 en rouleau
CRSP202004RLL	4.0	20.0 X 20.0	0.157	0.787 X 0.787	10.400 en rouleau



## Papier de masquage

- » Papier de masquage de haute qualité
- » Masquage économique pour les grandes surfaces en combinaison avec un ruban de masquage comme par exemple A12 ou W12
- » Poids de base 38 g/m<sup>2</sup>

Numéro de pièce	Largeur (mm)	Longueur (m)	Largeur (in)	Longueur (yd)
MP-0100	100	500	3.937	546.8
MP-0150	150	500	5.906	546.8
MP-0200	200	500	7.874	546.8
MP-0250	250	500	9.843	546.8
MP-0300	300	500	11.811	546.8
MP-0400	400	500	15.748	546.8
MP-0500	500	500	19.685	546.8
MP-0600	600	500	23.622	546.8
MP-0900	900	500	35.433	546.8

Autres tailles sur demande.



**EPSI Europe GmbH**

Dütestr. 3  
49205 Hasbergen  
Germany

+49 (0) 5405 - 50 60 50  
info.eu@epsi.com  
www.epsieurope.fr