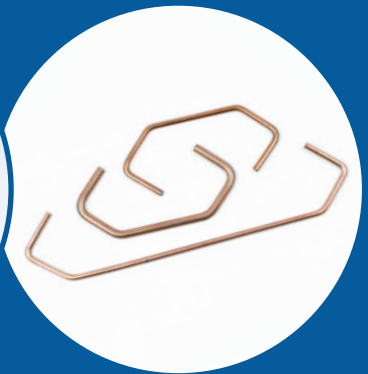
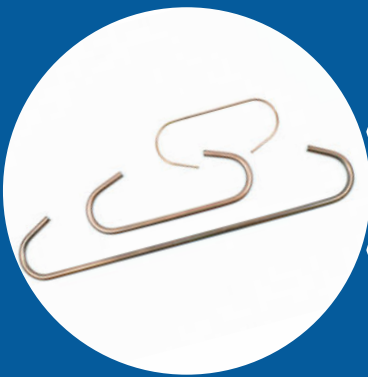




TOGETHER WE MAKE
THE DIFFERENCE

Tecnover



Dalla fondazione dell'azienda nel 1976, EPSI, Engineered Products and Services, Inc, è il vostro specialista in mascherature, ganci per verniciatura e accessori per la tecnologia delle superfici. Nel 2014 abbiamo fondato EPSI Europe GmbH per ampliare la nostra presenza a livello globale e offrire le nostre soluzioni di alta qualità e convenienza anche in Europa.

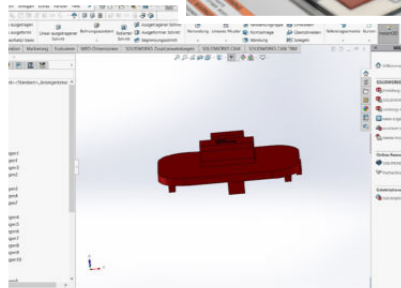
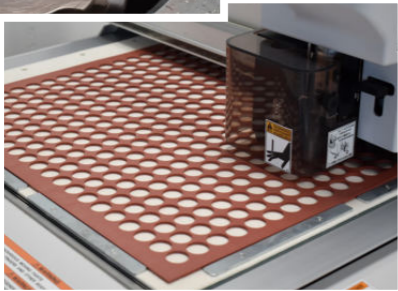
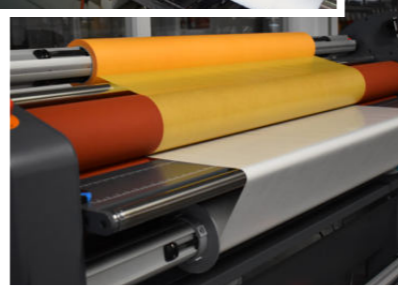
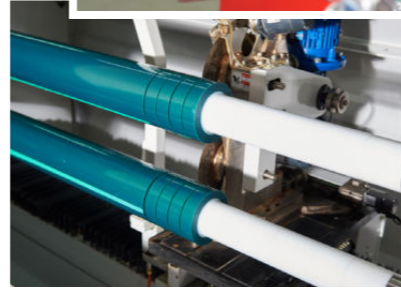
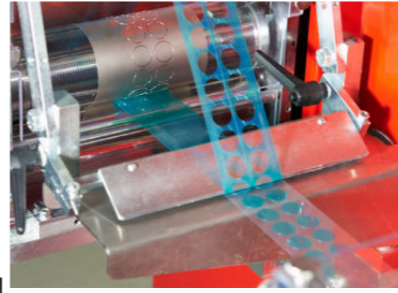
A Hasbergen, nella regione di Osnabrück, disponiamo di un'ampia gamma standard di ganci per mascheratura e verniciatura. Sin dalla nostra fondazione, abbiamo costantemente ampliato i nostri macchinari e la nostra gamma di prodotti per voi. In questa sede tagliamo nastri di mascheratura nelle dimensioni desiderate, tracciamo e fustelliamo etichette termoresistenti, laminiamo nastri adesivi su supporti, tagliamo fustelle di silicone e sviluppiamo ganci di mascheratura e verniciatura personalizzati.

Dall'agosto 2022 produciamo nella nostra seconda sede tedesca di Wathlingen, con oltre 20 macchine piegatrici, i vostri ganci di verniciatura e i vostri pezzi piegati - Made In Germany.

Questo fa di EPSI il partner ideale per tutti gli aspetti della mascheratura e dell'appendimento.

Per prezzi aggiornati o per consigli sui prodotti, non esitate a contattarci.

Il vostro team EPSI



I TUOI vantaggi con EPSI :

-  **Ampia gamma** di prodotti
-  Massimo **know-how**
-  Partner **globale**
-  Servizio **personalizzato**
-  Tempi di risposta **rapidi**
-  Alta **qualità**
-  **Ingegneria** globale
-  **Prototipazione rapida**

Il nostro gruppo globale di aziende



Amtraco Inc. è una holding di società operanti in diverse attività, che vanno dalla produzione alla distribuzione in tre continenti. La sede si trova a Franksville, Wisconsin, USA.



Engineered, Products & Services, INC (EPSI) è un produttore leader di soluzioni di mascheratura ed appensione per l'industria della finitura delle superfici. Oltre a un'ampia gamma standard, EPSI offre soluzioni personalizzate. Con attualmente 18 sedi in tutto il mondo, siamo più vicini di quanto pensi.



Specialty Tapes Manufacturing (STM) è un produttore di qualità di nastri sensibili alla pressione progettati per una varietà di applicazioni di assemblaggio, incollaggio e giunzione con sede negli Stati Uniti. Dal 2019, STM ha una sede in Germania per la distribuzione europea.



Sarajian Building Management (SBM) è una società immobiliare che offre servizi di gestione immobiliare di alta qualità.

Cappucci

- 6** **SC** Cappucci in Silicone
- 10** **EC** Cappucci in EPDM
- 12** **VC** Cappucci in vinile
- 13** **WC** Cappucci flangiati in silicone
- 14** **FSC** Cappucci in silicone a testa piatta
- 16** **EZY** Easy Caps
- 18** **MBM** Multi Ballon Masking
- 19** **REC** Cappucci per Faston



Tappi

- 22** **STS** Tappi conici in silicone
- 25** **HSTS** Tappi cavi in silicone
- 26** **STSH** Tappi conici con maniglia
- 27** **DSTS** Tappi COMBI
- 28** **BES** Tappi conici in EPDM
- 30** **FLPS / FLPE** Tappi conici zigrinati
- 32** **MSP** Tappi Multidiametro
- 33** **LTP** Tappi Liqui-Tite
- 34** **BTM** Tappi per fori ciechi
- 35** **BTC** Tappi per fori ciechi con flangia
- 36** **WPP** Tappi a bottiglia con flangia
- 37** **SPP** Tappi a bottiglia in silicone
- 40** **EPP** Tappi a bottiglia in EPDM
- 42** **DWPE** Tappi a doppia flangia
- 43** **DFP** Tappi per dadi saldati
- 44** **HTP** Tappi con foro di appensione
- 44** **SP** Tappi filettati
- 45** **SMS** Tappi conici forati
- 45** **TSS** Spine per tappi conici forati
- 46** **Mascherature personalizzate**

Nastri e bollini

- 48** **A12** Nastri adesivi in PET verde
- 49** **A12P** Nastri adesivi in PET verde Premium
- 50** **AL55** Nastri adesivi in PET verde su liner
- 51** **AD12** Bollini adesivi in PET verde
- 52** **AW12** Bollini Adesivi in PET verde con Maniglia
- 54** **E07496** Bollini adesivi in PET blu
- 55** **BT12** Nastri adesivi telati
- 56** **F12** Nastri adesivi in fibra di vetro
- 57** **FD12** Bollini adesivi in fibra di vetro
- 58** **K22** Nastri adesivi in Poliammide
- 59** **KD22** Bollini adesivi in Poliammide
- 60** **K12** Nastri adesivi in Poliammide
- 61** **C08** Nastri adesivi in carta Crespa
- 62** **C21** Nastri adesivi in carta Crespa Premium
- 63** **CD21** Bollini adesivi in carta Crespa Premium
- 64** **CL08** Nastri adesivi in carta Crespa su Liner
- 65** **CL21** Nastri adesivi in carta Crespa Premium su Liner
- 66** **W12** Nastri adesivi di precisione
- 67** **WD12** Bollini adesivi di precisione
- 68** **W21** Nastri adesivi di precisione Premium
- 69** **WD21** Bollini adesivi di precisione Premium
- 70** **WL12** Nastri adesivi di precisione su Liner
- 71** **WL21** Nastri adesivi di precisione Premium su Liner
- 72** **Soluzioni adesive personalizzate**

Ganci

- 74** **HV** Ganci a V Becco = 20 mm
- 76** **HV** Ganci a V Becco = 11 mm
- 78** **HV** Ganci a V Becco = 15 mm
- 80** **HV90** Ganci a V ruotati 90° Becco = 20 mm
- 82** **HV90** Ganci a V ruotati 90° Becco = 11 mm
- 84** **HV90** Ganci a V ruotati 90° Becco = 15 mm
- 86** **HC** Ganci a C Raggio = 11 mm
- 88** **HC** Ganci a C Raggio = 6 mm
- 90** **HC** Ganci a C Raggio = 18 mm
- 92** **HC90** Ganci a C ruotati 90° Raggio = 11 mm
- 94** **HC90** Ganci a C ruotati 90° Raggio = 6 mm
- 96** **HC90** Ganci a C ruotati 90° Raggio = 18 mm
- 98** **HC180** Ganci a S Raggio = 11 mm
- 100** **HC180** Ganci a S Raggio = 6 mm
- 102** **HC180** Ganci a S Raggio = 18 mm
- 104** **Ganci personalizzati**
- 106** **PPH1** Gancia gomito per tubi e profili
- 107** **PPH2** Ganci dritti per tubi e profili
- 108** **CLAW** Ganci a tenaglia
- 109** **SWIVEL** Ganci ruotanti
- 110** **HKSC** Sistema di appensione per fogli e tubolari
- 111** **HKRO** Ganci a molla
- 112** **EB** Golfari maschi
- 113** **HSC** Golfari femmina

Tubi e Corde

- 114** **ST** Tubi in silicone
- 115** **FSTS** Tubi a stella in silicone
- 116** **CRDS** Corda in gomma siliconica
- 117** **CRDF** Corda in schiuma siliconica

Fogli in Silicone

- 118** **SHRS** Fogli in gomma piena
- 118** **SHFS** Fogli in schiuma di silicone
- 119** **Fustellati in silicone personalizzati**
- 119** **MHS** Mascheratura magnetica

Vari

- 120** **KIT** Starter Kits
- 121** **PTS** Sticks per ritocco
- 122** **CRSP** Distanziali in sughero
- 123** **MP** Carta per mascheratura

Prodotti personalizzati

- 20** **Mascherature personalizzate**
- 46** **Mascherature personalizzate**
- 72** **Soluzioni adesive personalizzate**
- 104** **Ganci personalizzati**
- 119** **Fustellati in silicone personalizzati**



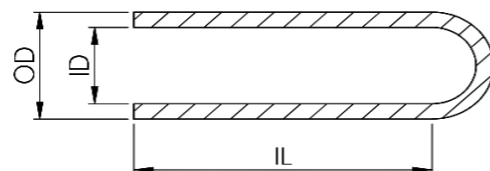
Cappucci in Silicone

Resistenza al calore fino a 315°C

Materiale: Silicone

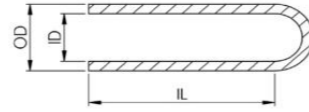
Durezza: 55 +/- 5 Shore

- » Quando utilizzati come un cappuccio, l'ID deve essere del 2-5% inferiore rispetto al diametro del perno
- » Per garantire una facile rimozione, selezionare una lunghezza del cappuccio che sia leggermente maggiore della lunghezza del perno da mascherare. Ciò è particolarmente importante se l'ID del cappuccio è inferiore al 5% del diametro del perno, al fine di offrire una presa adeguata per la rimozione del cappuccio.
- » Quando utilizzati come un tappo, il diametro esterno deve essere almeno del 7% maggiore del diametro del foro
- » Qualora si venissero a creare sacche d'aria chiuse ermeticamente dal cappuccio, una piccola fessura nella parte superiore del tappo impedirà che il cappuccio salti via durante l'esposizione al calore (vedere i cappucci EZY™ studiati appositamente per queste esigenze)
- » Utilizzabile sia come tappo che come cappuccio
- » Abbastanza flessibile da conformarsi a geometrie irregolari
- » Il profilo superiore rotondo consente un facile inserimento nei fori
- » Sono riutilizzabili e non si sciolgono né induriscono
- » Codice colore per una maggiore visibilità e un facile smistamento per il riutilizzo



Codice	Adatto per	Colore	ID (mm)	OD (mm)	IL (mm)	Confezione
SC0020X0500-R		rosso	0.5	2.0	12.7	1000
SC0035X0500-W		bianco	0.9	2.4	12.7	1000
SC0040X0750-U		blu	1.0	3.3	19.1	1000
SC0062X0750-L		giallo	1.6	3.9	19.1	1000
SC0070X1000-G	M2	verde	1.8	4.1	25.4	1000
SC0080X0750-O		arancione	2.0	5.1	19.1	1000
SC0093X0300-C		trasparente	2.4	5.1	7.6	1000
SC0093X0500-N		rosa	2.4	5.4	12.7	1000
SC0093X0750-C		trasparente	2.4	4.9	19.1	1000
SC0100X0500-R	M3	rosso	2.5	5.1	12.7	1000
SC0100X1000-G	M3	verde	2.5	5.1	25.4	1000
SC0109X0500-L		giallo	2.8	5.8	12.7	1000
SC0109X0750-Y		grigio	2.8	5.3	19.1	1000
SC0109X1000-C		trasparente	2.8	5.3	25.4	1000
SC0125X0500-C		trasparente	3.2	5.7	12.7	1000
SC0125X1000-B		nero	3.2	5.7	25.4	1000
SC0125X1500-C		trasparente	3.2	6.2	38.1	1000
SC0135X0625-C		trasparente	3.4	6.5	15.9	1000
SC0140X0250-W		bianco	3.6	6.6	6.4	1000
SC0140X0500-C		trasparente	3.6	6.6	12.7	1000
SC0140X1000-W		bianco	3.6	6.6	25.4	1000
SC0140X1500-W		bianco	3.6	6.6	38.1	1000
SC0148X0500-N	M4	rosa	3.8	6.8	12.7	1000
SC0148X0750-N	M4	rosa	3.8	6.8	19.1	1000
SC0148X1000-N	M4	rosa	3.8	6.8	25.4	1000
SC0156X0500-G		verde	4.0	7.0	12.7	1000
SC0156X1000-L		giallo	4.0	7.0	25.4	1000
SC0156X1500-L		giallo	4.0	7.0	38.1	1000
SC0172X0500-C		trasparente	4.4	7.4	12.7	1000
SC0172X1000-U		blu	4.4	7.4	25.4	1000
SC0172X1500-U		blu	4.4	7.4	38.1	1000
SC0180X1000-B		nero	4.6	7.6	25.4	1000
SC0187X0500-W	M5	bianco	4.7	7.8	12.7	1000
SC0187X1000-C	M5	trasparente	4.7	7.8	25.4	1000
SC0187X1500-C	M5	trasparente	4.7	7.8	38.1	1000
SC0197X0500-Z		marrone	5.0	8.1	12.7	1000
SC0218X1000-C		trasparente	5.5	8.6	25.4	1000

SC



Codice	Adatto per	Colore	ID (mm)	OD (mm)	IL (mm)	Confezione
SC0223X0500-N	M6	rosa	5.7	8.7	12.7	1000
SC0223X0750-C	M6	trasparente	5.7	8.7	19.1	1000
SC0223X1000-N	M6	rosa	5.7	8.7	25.4	1000
SC0223X1500-N	M6	rosa	5.7	8.7	38.1	1000
SC0234X0500-G		verde	5.9	9.0	12.7	1000
SC0234X1000-G		verde	5.9	9.0	25.4	1000
SC0234X1500-C		trasparente	5.9	9.0	38.1	1000
SC0250X1000-C		trasparente	6.4	9.4	25.4	1000
SC0250X1500-C		trasparente	6.4	9.4	38.1	1000
SC0260X1000-O		arancione	6.6	9.7	25.4	500
SC0281X1000-U		blu	7.1	10.2	25.4	500
SC0295X0500-B	M8	nero	7.5	10.5	12.7	500
SC0295X0750-B	M8	nero	7.5	10.5	19.1	500
SC0295X1000-B	M8	nero	7.5	10.5	25.4	500
SC0295X1500-B	M8	nero	7.5	10.5	38.1	500
SC0312X1000-W		bianco	7.9	11.0	25.4	500
SC0312X1500-N		rosa	7.9	11.0	38.1	500
SC0312X2000-C		trasparente	7.9	11.0	50.8	500
SC0340X1000-C		trasparente	8.6	11.7	25.4	500
SC0340X2000-C		trasparente	8.6	11.7	50.8	500
SC0355X1000-C		trasparente	9.0	12.1	25.4	500
SC0355X1500-G		verde	9.0	12.1	38.1	500
SC0366X1500-C		trasparente	9.3	12.3	38.1	500
SC0375X0750-L	M10	giallo	9.5	12.6	19.1	500
SC0375X1000-C	M10	trasparente	9.5	12.6	25.4	500
SC0375X1000-L	M10	giallo	9.5	12.6	25.4	500
SC0375X1500-Y	M10	grigio	9.5	12.6	38.1	500
SC0406X1000-U		blu	10.3	13.4	25.4	250
SC0437X1000-B		nero	11.1	14.1	25.4	250
SC0456X0500-C	M12	trasparente	11.6	14.1	12.7	250
SC0456X1000-C	M12	trasparente	11.6	14.1	25.4	250
SC0456X1500-C	M12	trasparente	11.6	14.1	38.1	250
SC0468X1000-W		bianco	11.9	14.9	25.4	250
SC0480X1500-N		rosa	12.2	15.2	38.1	250
SC0500X1500-G		verde	12.7	15.7	38.1	250
SC0535X1500-C		trasparente	13.6	16.1	38.1	250
SC0535X3000-C		trasparente	13.6	16.1	76.2	250

SC



Codice	Adatto per	Colore	ID (mm)	OD (mm)	IL (mm)	Confezione
SC0562X1500-C		trasparente	14.3	17.3	38.1	250
SC0590X4720-C		trasparente	15.0	18.0	119.9	250
SC0600X1500-C	M16	trasparente	15.2	18.0	38.1	250
SC0625X1125-C		trasparente	15.9	18.9	28.6	250
SC0625X1500-C		trasparente	15.9	18.9	38.1	250
SC0625X2500-C		trasparente	15.9	18.9	63.5	250
SC0687X0620-C		trasparente	17.4	20.5	22.4	100
SC0687X1000-L		giallo	17.4	20.5	25.4	100
SC0687X1500-C		trasparente	17.4	20.5	38.1	100
SC0730X1500-C		trasparente	18.5	21.6	38.1	100
SC0750X1500-C	M20	trasparente	19.1	22.1	38.1	100
SC0750X3500-Y	M20	grigio	19.1	22.1	88.9	100
SC0780X1500-C		trasparente	19.8	22.9	38.1	100
SC0812X1500-C		trasparente	20.6	23.7	38.1	100
SC0875X1000-C		trasparente	22.2	25.3	25.4	100
SC0875X1500-C		trasparente	22.2	25.3	38.1	100
SC0937X1500-C		trasparente	23.8	26.8	38.1	100
SC0970X1500-C		trasparente	24.6	27.7	38.1	100
SC0970X4000-C		trasparente	24.6	27.7	101.6	100
SC1000X1500-C		trasparente	25.4	28.4	38.1	100
SC1000X2000-C		trasparente	25.4	28.4	50.8	100
SC1062X2000-C		trasparente	27.0	30.0	50.8	100
SC1125X1500-C		trasparente	28.6	31.6	38.1	100
SC1187X1500-C		trasparente	30.1	33.2	38.1	100
SC1250X1500-C		trasparente	31.8	34.8	38.1	100
SC1350X1500-C		trasparente	34.3	37.3	38.1	100
SC1350X1750-C		trasparente	34.3	37.3	44.5	100
SC1380X1000-C		trasparente	35.1	38.1	25.4	50
SC1500X1000-C		trasparente	38.1	41.1	25.4	50
SC1500X1500-C		trasparente	38.1	41.1	38.1	50
SC1500X1750-C		trasparente	38.1	41.1	44.5	50
SC1625X2000-C		trasparente	41.3	44.3	50.8	50
SC1750X1500-C		trasparente	44.5	47.5	38.1	50
SC1750X2000-C		trasparente	44.5	47.5	50.8	50
SC1875X2000-C		trasparente	47.6	50.7	50.8	50
SC2000X2000-C		trasparente	50.8	53.8	50.8	25

Altre Misure, durezza o colori disponibili su richiesta.



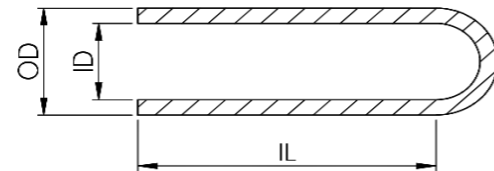
Cappucci in EPDM

Resistenza al calore fino a 250°C

Materiale: EPDM

Durezza: 55 +/- 5 Shore

- » Quando utilizzati come un cappuccio, l'ID deve essere del 2-5% inferiore al diametro del perno
- » Per garantire una facile rimozione, selezionare una lunghezza del cappuccio che sia leggermente maggiore della lunghezza di mascheramento del perno. Ciò è particolarmente importante se l'ID del cappuccio è inferiore al 5% del diametro del perno
- » Quando utilizzati come un tappo, il diametro esterno deve essere almeno del 7% maggiore del diametro del foro
- » Qualora si venissero a creare sacche d'aria chiuse ermeticamente dal cappuccio, una piccola fessura nella parte superiore del tappo impedirà che il cappuccio salti via durante l'esposizione al calore (vedere i cappucci EZY™ studiati appositamente per queste esigenze)
- » Utilizzabile sia come tappo che come cappuccio
- » Abbastanza flessibile da conformarsi alla geometria irregolare
- » Il profilo superiore rotondo consente un facile inserimento nei fori
- » Sono riutilizzabili e non si sciolgono né induriscono



Codice	Adatto per	Colore	ID (mm)	OD (mm)	IL (mm)	Confezione
EC0062X0750	M2	nero	1.6	3.9	19.1	1000
EC0100X1000	M3	nero	2.5	5.1	25.4	1000
EC0125X0500		nero	3.2	5.7	12.7	1000
EC0140X1000		nero	3.6	6.6	25.4	1000
EC0148X1000	M4	nero	3.8	6.8	25.4	1000
EC0156X1000		nero	4.0	7.0	25.4	1000
EC0180X1000		nero	4.6	7.6	25.4	1000
EC0187X1000	M5	nero	4.7	7.8	25.4	1000
EC0197X0500		nero	5.0	8.1	12.7	1000
EC0218X1000		nero	5.5	8.6	25.4	1000
EC0223X1000	M6	nero	5.7	8.7	25.4	1000
EC0223X1500	M6	nero	5.7	8.7	38.1	1000
EC0234X0500		nero	5.9	9.0	12.7	1000
EC0250X1000		nero	6.4	9.4	25.4	1000
EC0295X0500	M8	nero	7.5	10.5	12.7	500
EC0295X1000	M8	nero	7.5	10.5	25.4	500
EC0295X1500		nero	7.5	10.5	38.1	500
EC0312X1000		nero	7.9	11.0	25.4	500
EC0312X1500		nero	7.9	11.0	38.1	500
EC0340X1000		nero	8.6	11.7	25.4	500
EC0355X1500		nero	9.0	12.1	38.1	500
EC0366X1500		nero	9.3	12.3	38.1	500
EC0375X1000	M10	nero	9.5	12.6	25.4	500
EC0375X1500	M10	nero	9.5	12.6	38.1	500
EC0456X1500	M12	nero	11.6	14.1	38.1	250
EC0500X1500		nero	12.7	15.7	38.1	250
EC0535X1500	M14	nero	13.6	16.1	38.1	250
EC0535X3000	M14	nero	13.6	16.6	76.2	250
EC0562X1500		nero	14.3	17.3	38.1	250
EC0600X1500	M16	nero	15.2	18.0	38.1	250
EC0625X1500		nero	15.9	18.9	38.1	250
EC0687X1000		nero	17.4	20.4	25.4	100
EC0750X1500	M20	nero	19.1	22.1	38.1	100
EC0812X1500		nero	20.6	23.7	38.1	100
EC0875X1000		nero	22.2	25.3	25.4	100
EC0875X1500		nero	22.2	25.3	38.1	100
EC0970X4000		nero	24.6	27.6	101.6	100
EC1000X2000		nero	25.4	28.4	50.8	100
EC1125X1500		nero	28.6	31.6	38.1	100
EC1250X1500		nero	31.8	34.8	38.1	100
EC1500X1750		nero	38.1	41.1	44.5	50
EC1625X2000		nero	41.3	44.3	50.8	50
EC1875X2000		nero	47.6	50.7	50.8	50
EC2000X2000		nero	50.8	53.8	50.8	25

Altre Misure, durezza o colori disponibili su richiesta.



Cappucci in Vinile

Resistenza al calore fino a 100°C

Materiale: Vinile

Durezza: 55 +/- 5 Shore



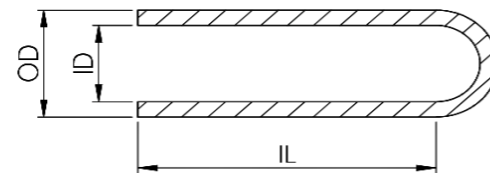
Cappucci flangiati in silicone

Resistenza al calore fino a 315°C

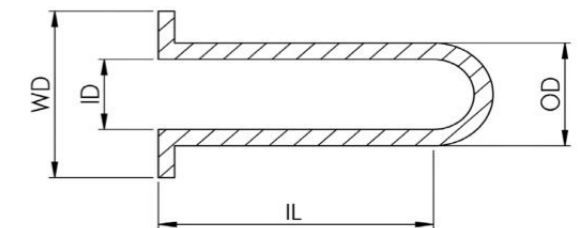
Materiale: Silicone

Durezza: 55 +/- 5 Shore

- » alternativa economica ai cappucci in silicone ed EPDM
- » protegge le parti da detriti e contaminazioni durante la spedizione
- » Per il dimensionamento, il diametro interno del cappuccio deve essere inferiore del 5-7% rispetto al diametro esterno del perno da proteggere



- » Riutilizzabili, non si sciolgono e non si induriscono
- » Per altri diametri della flangia, EPSI può fustellare delle rondelle su misura in gomma siliconica, schiuma di silicone o a nastro adesivo da utilizzare nella battuta
- » I cappucci della serie SC possono essere annidati all'interno dei cappucci flangiati (WC) per creare ID più piccoli
- » Utilizzabile sia come cappuccio che come tappo
- » La flangia crea un'area di messa a terra attorno ai fori e borchie
- » Abbastanza flessibile da conformarsi a geometrie irregolari
- » La flangia crea un'area priva di polvere per il montaggio



Codice	Adatto per	Colore	ID (mm)	OD (mm)	IL (mm)	Confezione
VC0093X0750	M3	nero	2.4	3.8	19.1	1000
VC0140X1000	M4	nero	3.6	5.3	25.4	1000
VC0187X1000	M5	nero	4.8	6.9	25.4	1000
VC0218X1000	M6	nero	5.5	7.9	25.4	1000
VC0281X1000	M8	nero	7.2	9.7	25.4	500
VC0375X0500	M10	nero	9.5	12.7	12.7	500
VC0375X1000	M10	nero	9.5	12.7	25.4	500
VC0437X1000	M12	nero	11.1	14.3	25.4	250
VC0625X1000	M16	nero	15.9	19.3	25.4	250
VC0750X1000	M20	nero	19.1	22.4	25.4	100

Altre Misure, durezza o colori disponibili su richiesta.

Codice	Adatto per	Colore	ID (mm)	OD (mm)	WD (mm)	IL (mm)	Confezione
WC0106X0472-G	M3	verde	2.7	6.2	12.0	25.4	500
WC0125X0500-C		trasparente	3.2	6.7	12.7	25.4	500
WC0140X0500-C	M4	trasparente	3.6	8.1	12.7	25.4	500
WC0146X0472-N		rosa	3.7	6.8	12.0	25.4	500
WC0156X0500-C		trasparente	4.0	8.0	12.7	25.4	500
WC0172X0500-B		nero	4.4	9.4	12.7	25.4	500
WC0180X0600-C	M5	trasparente	4.6	8.1	15.2	25.4	500
WC0220X0590-R	M6	rosso	5.6	9.1	15.0	25.4	500
WC0220X0787-C		trasparente	5.6	8.6	20.0	25.4	500
WC0240X0500-F		ruggine	6.1	9.1	12.7	25.4	250
WC0295X0700-B	M8	nero	7.5	11.0	17.8	25.4	250
WC0300X0675-C		trasparente	7.6	10.7	17.1	25.4	250
WC0354X0787-N		rosa	9.0	12.0	20.0	25.4	250
WC0375X0825-L	M10	giallo	9.5	12.6	21.0	25.4	250
WC0453X0984-C		trasparente	11.5	16.6	25.0	38.1	250
WC0460X0700-C	M12	trasparente	11.7	14.7	17.8	25.4	250
WC0500X1000-C		trasparente	12.7	15.7	25.4	25.4	250
WC0615X1180-F	M16	ruggine	15.6	20.3	30.0	38.1	250
WC0780X1475-Y	M20	grigio	19.8	24.9	37.5	38.1	250

Altre Misure, durezza o colori disponibili su richiesta.

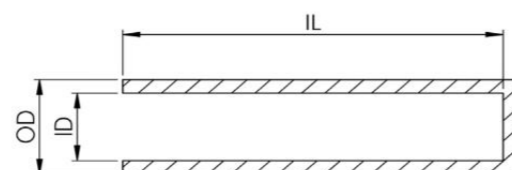


Cappucci in silicone a testa piatta

Resistenza al calore fino a 315°C

Materiale: Silicone

Durezza: 55 +/- 5 Shore



- » Valida alternativa a molte misure di cappucci in silicone (SC).
- » Quando si dimensionano le parti come un cappuccio, l'ID del cappuccio deve essere del 2-5% inferiore al diametro del perno
- » Grazie alla testa piatta, evitano il formarsi di sacche d'aria, aumentando la stabilità nella mascheratura
- » Abbastanza flessibile da conformarsi a forme geometriche irregolari
- » Quando utilizzati come tappi, assicurarsi che il diametro esterno sia almeno il 7% maggiore del diametro del foro da mascherare
- » Utilizzabili nella verniciatura a polvere, KTL, galvanica e anodizzazione
- » I tappi piatti in silicone sono riutilizzabili, non si sciolgono né induriscono

Codice	Adatto per	Colore	ID (mm)	OD (mm)	IL (mm)	Confezione
FSC0070X1000-F	M2	ruggine	1.8	4.8	25.4	1000
FSC0100X1000-F	M3	ruggine	2.5	5.6	25.4	1000
FSC0100X1120-C	M3	trasparente	2.5	5.6	28.4	1000
FSC0120X0400-C		trasparente	3.0	6.1	10.1	1000
FSC0145X1120-L		giallo	3.7	6.7	28.4	1000
FSC0175X1000-F		ruggine	4.4	7.5	25.4	1000
FSC0185X1120-B	M5	nero	4.7	7.8	28.4	1000
FSC0220X1120-G		verde	5.6	8.6	28.4	1000
FSC0223X1500-F	M6	ruggine	5.7	8.7	38.1	1000
FSC0295X1500-F	M8	ruggine	7.5	10.5	38.1	1000
FSC0300X1120-R		rosso	7.6	10.7	28.4	1000
FSC0355X1500-F		ruggine	9.0	12.1	38.1	500
FSC0375X1120-U	M10	blu	9.5	12.6	28.4	500
FSC0375X1500-F	M10	ruggine	9.5	12.6	38.1	500
FSC0456X1500-F	M12	ruggine	11.6	14.6	38.1	500
FSC0515X0728-C		trasparente	13.1	16.1	18.5	250
FSC0535X1500-F	M14	ruggine	13.6	16.6	38.1	250
FSC0600X1500-F	M16	ruggine	15.2	18.3	38.1	250
FSC0640X2000-B		nero	16.3	19.3	50.8	250
FSC0665X0732-C		trasparente	16.9	19.9	18.6	250
FSC0722X4555-F		ruggine	18.3	21.4	115.7	250
FSC0728X0452-C		trasparente	18.5	21.6	11.5	250
FSC0730X1500-F		ruggine	18.5	21.6	38.1	250
FSC0736X0728-C		trasparente	18.7	21.7	18.5	250
FSC0855X1500-F		ruggine	21.7	24.8	38.1	250
FSC0980X1500-F		ruggine	24.9	27.9	38.1	250
FSC1106X0905-C		trasparente	28.1	31.1	23.0	250
FSC1291X0905-C		trasparente	32.8	36.8	23.0	100
FSC1555X1102-C		trasparente	39.5	42.5	28.0	100
FSC1649X1102-C		trasparente	41.9	45.0	28.0	50
FSC1772X0670-R		rosso	45.0	54.0	17.0	50
FSC1850X1102-C		trasparente	47.0	50.0	28.0	50

Altre Misure, durezza o colori disponibili su richiesta.

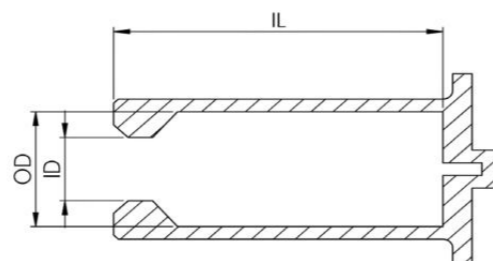


Easy Caps

Resistenza al calore fino a 315°C

Materiale: Silicone

Durezza: 55 +/- 5 Shore



- » Per evitare l'accumulo di pressione interna praticare una fessura o rimuovere il nipplo posto sulla testa del cappuccio. Ciò consentirà lo sfogo della pressione interna (non consigliato per rivestimenti ad immersione)
- » Grazie all'anello interno, è possibile utilizzare un ID molto più piccolo rispetto a un tappo standard
- » La dimensione dell'ID deve essere almeno il 10% inferiore rispetto al diametro esterno del perno da proteggere
- » I cappucci EZY™ sono ideali per ampi diametri o grandi lunghezze
- » L'anello interno, appositamente progettato, facilita notevolmente l'inserimento e la rimozione del cappuccio, riducendo i tempi di mascheratura, pur garantendo un'ottima tenuta stagna
- » Testa sovradimensionata per una facile rimozione
- » Molte dimensioni disponibili con presa d'aria incorporata per eliminare gli effetti dell'accumulo di pressione
- » I tappi EZY™ sono riutilizzabili, non si sciolgono né induriscono

Codice	Adatto per	Colore	ID (mm)	OD (mm)	IL (mm)	Confezione
EZY-M05X25-G	M5	verde	4.2	9.0	25.0	500
EZY-M05X50-G	M5	verde	4.2	9.0	50.0	500
EZY-M06X25-U	M6	blu	5.2	10.0	25.0	500
EZY-M06X50-U	M6	blu	5.2	10.0	50.0	500
EZY-M08X25-L	M8	giallo	7.2	12.0	25.0	500
EZY-M08X50-L	M8	giallo	7.2	12.0	50.0	250
EZY-M10X25-F	M10	ruggine	9.2	14.0	25.0	250
EZY-M10X50-F	M10	ruggine	9.2	14.0	50.0	250
EZY-M12X25-R	M12	rosso	11.2	16.0	25.0	250
EZY-M12X50-R	M12	rosso	11.2	16.0	50.0	250
EZY0187X1377-F	M5	ruggine	4.7	10.8	35.0	500
EZY0275X1180-F		ruggine	7.0	13.1	30.0	250
EZY0294X1330-F	M8	ruggine	7.5	13.6	33.8	250
EZY0362X1000-C		trasparente	9.2		25.4	250
EZY0375X1421-F	M10	ruggine	9.5	15.6	36.1	250
EZY0451X1215-F		ruggine	11.5	17.0	30.9	250
EZY0531X1180-F	M14	ruggine	13.5	19.6	30.0	100
EZY0906X3500-F		ruggine	23.0	29.1	88.9	50
EZY0963X3000-F		ruggine	24.5	30.6	76.2	50
EZY1125X5000-F		ruggine	28.6	34.7	127.0	50
EZY1921X1575-F		ruggine	48.8	58.7	40.0	25
EZY2250X1920-F		ruggine	57.2	63.2	48.8	25
EZY2500X2420-F		ruggine	63.5	69.6	61.5	25
EZY2750X2670-F		ruggine	69.9	75.9	67.8	25
EZY3000X2920-F		ruggine	76.2	82.3	74.2	25

Altre Misure, durezza o colori disponibili su richiesta.

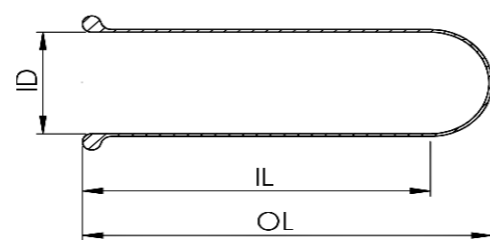


Multi Ballon Masking

Resistenza al calore fino a 315°C

Materiale: Silicone

Durezza: 20 +/- 5 Shore



- » Dotati di un tasso di allungamento incredibile: 150%. Ciò consente di mascherare molte più forme e dimensioni, anche irregolari, con un solo MBM
- » Cinque mascherature a palloncino sostituiscono oltre 30 cappucci in silicone standard
- » Le cinque misure disponibili, coprono complessivamente diametri che vanno da 12,7 mm a 431,9 mm

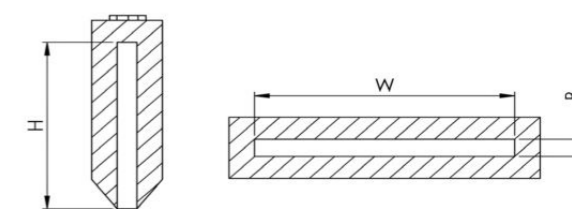


Cappucci rettangolari per faston

Resistenza al calore fino a 315°C

Materiale: Silicone

Durezza: 55 +/- 5 Shore



- » Utilizzato come cappuccio su connettori e prolunghe rettangolari
- » Durante il dimensionamento, assicurarsi che la lunghezza e la larghezza interne siano sottodimensionate per una vestibilità aderente

Codice	Colore	ID (mm)	IL (mm)	OL (mm)	ID max* (mm)	Confezione
MBM0500X1500-R	rosso	12.7	38.1	44.5	31.8	150
MBM0750X2250-O	arancione	19.1	57.1	66.7	44.5	100
MBM1375X4000-L	giallo	34.9	101.6	119.1	88.9	20
MBM3000X7000-G	verde	76.2	177.8	215.9	184.2	10
MBM6750X7000-U	blu	171.4	177.8	263.5	431.9	5

Codice	Colore	W (mm)	L (mm)	H (mm)	Confezione
REC0130-O	arancione	3.3	1.5	5.3	1000
REC0189-U	blu	4.8	0.8	11.0	1000
REC0236-Y	grigio	6.0	1.5	11.0	1000
REC0248-N	rosa	6.3	0.8	11.6	1000
REC0460-L	giallo	11.7	0.9	7.1	1000
REC0490-P	viola	12.4	1.2	17.4	500
REC0875-Y	grigio	22.2	2.3	38.1	250

Altre Misure, durezza o colori disponibili su richiesta.

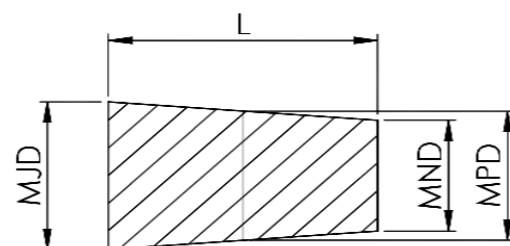


Tappi Conici in Silicone

Resistenza al calore fino a 315°C

Materiale: Silicone

Durezza: 55 +/- 5 Shore

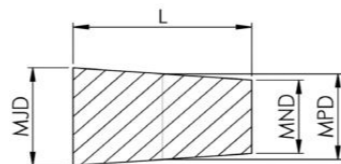


- » Per trovare l'adattamento migliore, abbinare il diametro del foro al punto medio del tappo
- » Quando si mascherano sia la parte anteriore che quella posteriore di una cavità, è possibile combinare due (STS) per creare una maschera a tenuta di liquidi
- » I tappi conici in silicone non sono consigliati per l'esposizione a sostanze chimiche aggressive o idrocarburi
- » Design affusolato per adattarsi a una varietà di diametri
- » Comprimibile per una migliore tenuta di fori filettati e non

Codice	Adatto per	Colore	L (mm)	MJD (mm)	MND (mm)	MPD (mm)	Confezione
STS0062X0625-C		trasparente	15.9	1.6	0.4	1.0	1000
STS0100X0625-L		giallo	15.9	2.5	0.8	1.7	1000
STS0125X0625-N	M2	rosa	15.9	3.2	1.6	2.4	1000
STS0177X0591-P		viola	15.0	4.5	1.5	3.0	1000
STS0187X0625-W	M3	bianco	15.9	4.7	1.6	3.2	1000
STS0187X0750-F	M3	ruggine	19.1	4.7	1.6	3.2	1000
STS0188X2200-Y		grigio	55.9	4.8	1.2	3.0	1000
STS0197X1100-G		verde	27.9	5.0	1.2	3.1	1000
STS0200X0750-U		blu	19.1	5.1	1.6	3.3	1000
STS0216X1500-N		rosa	38.1	5.5	1.2	3.3	1000
STS0250X0750-G	M4/M5	verde	19.1	6.4	3.2	4.8	1000
STS0250X1000-G	M4/M5	verde	25.4	6.4	3.2	4.8	1000
STS0276X0787-L		giallo	20.0	7.0	3.0	5.0	1000
STS0315X0787-R		rosso	20.0	8.0	4.0	6.0	1000
STS0343X0625-U	M6	blu	15.9	8.7	4.7	6.7	1000

Codice	Adatto per	Colore	L (mm)	MJD (mm)	MND (mm)	MPD (mm)	Confezione
STS0343X1000-U	M6	blu	25.4	8.7	4.7	6.7	1000
STS0354X0984-W		bianco	25.0	9.0	4.5	6.7	1000
STS0375X0500-C		trasparente	12.7	9.5	6.4	7.9	500
STS0375X0750-L		giallo	19.1	9.5	6.4	7.9	500
STS0375X1250-L		giallo	31.8	9.5	3.2	6.4	500
STS0393X0787-U		blu	20.0	10.0	6.0	8.0	500
STS0394X1890-W		bianco	48.0	10.0	5.0	7.5	500
STS0395X1969-O		arancione	50.0	10.0	5.0	7.5	500
STS0433X1063-G		verde	27.0	11.0	8.0	9.5	500
STS0437X1000-F	M8/M10	ruggine	25.4	11.1	6.4	8.7	500
STS0438X0690-B		nero	17.5	11.1	8.7	9.9	500
STS0472X0748-C		trasparente	19.0	12.0	9.0	10.5	500
STS0472X1000-C		trasparente	25.4	12.0	9.0	10.5	500
STS0472X2000-C		trasparente	50.8	12.0	9.0	10.5	500
STS0473X0787-Y		grigio	20.0	12.0	7.9	10.0	500
STS0487X0748-C		trasparente	19.0	12.4	9.0	10.7	500
STS0500X0813-Z		marrone	20.7	12.7	8.0	10.3	250
STS0500X1000-Z		marrone	25.4	12.7	7.9	10.3	250
STS0500X2000-Z		marrone	50.8	12.7	3.2	7.9	250
STS0512X0984-B		nero	25.0	13.0	9.0	11.0	250
STS0562X1125-F		ruggine	28.6	14.3	8.0	11.1	250
STS0563X1000-U		blu	25.4	14.3	9.5	11.9	250
STS0590X1000-P	M12/M14	viola	25.4	15.0	10.0	12.5	250
STS0591X0787-Z		marrone	20.0	15.0	11.0	13.0	250
STS0625X0813-G		verde	20.7	15.9	11.1	13.5	250
STS0656X1000-C		trasparente	25.4	16.7	12.7	14.7	250
STS0669X1000-R		rosso	25.4	17.0	13.0	15.0	250
STS0687X1000-C		trasparente	25.4	17.4	11.1	14.3	250
STS0709X0787-C		trasparente	20.0	18.0	14.0	16.0	250
STS0748X1000-B		nero	25.4	19.0	14.0	16.5	250
STS0787X1000-R	M16	rosso	25.4	20.0	16.0	18.0	100
STS0812X1000-C		trasparente	25.4	20.6	15.9	18.2	100
STS0827X0984-R		rosso	25.0	21.0	16.0	18.5	100
STS0925X1000-C		trasparente	25.4	23.5	19.1	21.3	100
STS0938X1000-L	M20	giallo	25.4	23.8	18.0	20.9	100
STS0945X0750-C		trasparente	19.1	24.0	19.2	21.6	100
STS0946X1181-C		trasparente	30.0	24.0	18.0	21.0	100
STS0984X0885-C		trasparente	22.5	25.0	20.0	22.5	100
STS0990X0795-C		trasparente	20.2	25.1	22.4	23.7	100

STS



Codice	Adatto per	Colore	L (mm)	MJD (mm)	MND (mm)	MPD (mm)	Confezione
STS1024X1000-C		trasparente	25.4	26.0	20.0	23.0	100
STS1062X0984-C		trasparente	25.0	27.0	22.0	24.5	100
STS1063X1000-C		trasparente	25.4	27.0	23.0	25.0	100
STS1102X1000-C		trasparente	25.4	28.0	24.0	26.0	100
STS1102X2000-C		trasparente	50.8	28.0	19.1	23.5	100
STS1181X1000-C		trasparente	25.4	30.0	27.8	28.9	100
STS1220X1181-C		trasparente	30.0	31.0	25.0	28.0	100
STS1260X1000-C		trasparente	25.4	32.0	26.0	29.0	100
STS1325X0835-C		trasparente	21.2	33.7	29.0	31.3	100
STS1338X1000-C		trasparente	25.4	34.0	27.0	30.5	100
STS1339X1181-C		trasparente	28.0	34.0	28.0	31.0	100
STS1456X1000-C		trasparente	25.4	37.0	30.0	33.5	100
STS1535X1000-C		trasparente	25.4	39.0	31.0	35.0	50
STS1614X1000-C		trasparente	25.4	41.0	33.0	37.0	50
STS1615X1378-C		trasparente	35.0	41.0	34.0	37.5	50
STS1693X1000-C		trasparente	25.4	43.0	36.0	39.5	50
STS1732X1575-C		trasparente	40.0	44.0	36.0	40.0	50
STS1772X1000-C		trasparente	25.4	45.0	37.0	41.0	50
STS1810X1000-C		trasparente	25.4	46.0	38.0	42.0	50
STS1929X1575-C		trasparente	40.0	49.0	41.0	45.0	50
STS1968X1000-C		trasparente	25.4	50.0	42.0	46.0	50
STS2086X1000-C		trasparente	25.4	53.0	45.0	49.0	25
STS2205X1000-C		trasparente	25.4	56.0	48.0	52.0	25
STS2362X1772-C		trasparente	45.0	60.0	50.0	55.0	25
STS2520X1000-C		trasparente	25.4	64.0	54.0	59.0	25
STS2953X1377-C		trasparente	35.0	75.0	62.0	68.5	25

Altre Misure, durezza o colori disponibili su richiesta.



+39 0872-724047 - info@tecnover1968.it - www.tecnover1968.it

HSTS



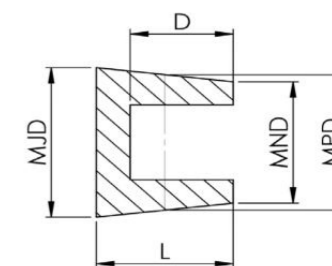
Tappi Cavi in Silicone

Resistenza al calore fino a 315°C

Materiale: Silicone

Durezza: 55 +/- 5 Shore

- » Riutilizzabili, non si sciolgono né induriscono
- » Adatto per fori con diametro da 25,0 a 110,0 mm
- » Alternativa conveniente rispetto alla nostra serie STS



Codice	Colore	L (mm)	MJD (mm)	MND (mm)	MPD (mm)	D (mm)	Confezione
HSTS1063X1000-W	bianco	25.4	27.0	23.0	25.0	19.1	100
HSTS1102X1000-F	ruggine	25.4	28.0	24.0	26.0	19.1	100
HSTS1260X1000-L	giallo	25.4	32.0	26.0	29.0	19.1	100
HSTS1338X1000-Z	marrone	25.4	34.0	27.0	30.5	19.1	100
HSTS1456X1000-U	blu	25.4	37.0	30.0	33.5	18.0	100
HSTS1535X1000-B	nero	25.4	39.0	31.0	35.0	18.0	50
HSTS1614X1000-C	trasparente	25.4	41.0	33.0	37.0	18.0	50
HSTS1693X1000-Y	grigio	25.4	43.0	36.0	39.5	17.8	50
HSTS1772X1000-N	rosa	25.4	45.0	37.0	41.0	18.2	50
HSTS1810X1000-W	bianco	25.4	46.0	38.0	42.0	18.2	50
HSTS1968X1000-F	ruggine	25.4	50.0	42.0	46.0	18.3	50
HSTS2086X1000-G	verde	25.4	53.0	45.0	49.0	18.4	25
HSTS2205X1000-L	giallo	25.4	56.0	48.0	52.0	18.4	25
HSTS2480X1000-Z	marrone	25.4	63.0	50.0	56.5	18.2	25
HSTS2520X1000-U	blu	25.4	64.0	54.0	59.0	18.3	25
HSTS2677X1000-F	ruggine	25.4	68.0	58.0	63.0	18.3	25
HSTS2953X1377-R	rosso	35.0	75.0	62.0	68.5	25.4	25
HSTS3543X1535-Y	grigio	39.0	90.0	75.0	82.5	30.5	10
HSTS4055X1535-N	rosa	39.0	103.0	83.0	93.0	32.4	10
HSTS4750X3423-C	trasparente	86.9	120.7	90.0	105.3	57.2	5

Altre Misure, durezza o colori disponibili su richiesta.



+39 0872-724047 - info@tecnover1968.it - www.tecnover1968.it

STSH

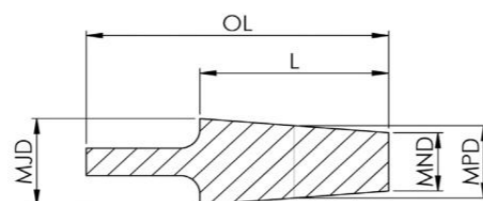


Tappi Conici in Silicene con Maniglia

Resistenza al calore fino a 315°C

Materiale: Silicene

Durezza: 55 +/- 5 Shore



- » Per trovare l'adattamento migliore, abbinare il diametro del foro al punto medio del tappo
- » Quando si mascherano sia la parte anteriore che quella posteriore di una cavità, è possibile combinare due (STSH) per creare una mascheratura a tenuta di liquidi
- » I tappi conici in silicene con maniglia non sono consigliati per l'esposizione a sostanze chimiche aggressive o idrocarburi
- » Design affusolato per adattarsi a una varietà di diametri di fori
- » Comprimibile per una migliore tenuta di fori filettati e non

Codice	Adatto per	Colore	MJD (mm)	MND (mm)	MPD (mm)	L (mm)	OL (mm)	Confezione
STSH0187X0625-C	M3	trasparente	4.7	1.6	3.2	15.9	25.4	1000
STSH0200X0750-P	M4	viola	5.1	2.5	3.8	19.1	30.6	1000
STSH0250X0750-B	M5	nero	6.4	3.2	4.8	19.1	30.6	1000
STSH0276X0787-W	M6	bianco	7.0	3.5	5.3	20.0	32.7	1000
STSH0375X0750-L	M8	giallo	9.5	6.4	7.9	19.1	30.6	1000
STSH0438X0668-G	M10	verde	11.1	5.6	8.3	17.0	29.7	500
STSH0594X1000-L	M12	giallo	15.1	7.5	11.3	25.4	38.1	250
STSH0625X0875-P	M14	viola	15.9	7.9	11.9	22.2	34.9	250
STSH0656X1000-P	M16	viola	16.7	12.7	14.7	25.4	37.0	100
STSH0781X1000-W	M18	bianco	19.8	9.9	14.9	25.4	38.1	100
STSH0938X1000-R	M20	rosso	23.8	11.9	17.9	25.4	42.5	100

Altre Misure, durezza o colori disponibili su richiesta.

DSTS

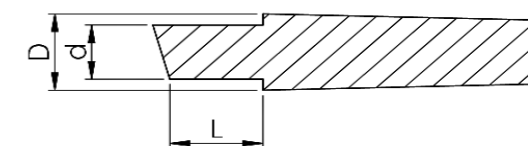


Tappi COMBI

Resistenza al calore fino a 315°C

Materiale: Silicene

Durezza: 55 +/- 5 Shore



- » Riutilizzabili, non si sciolgono né induriscono
- » Versatili per due diverse dimensioni dei fori
- » Ideale per coprire fori e filettature interne

Codice	Adatto per	Colore	d (mm)	L (mm)	D (mm)	Confezione
DSTS025022-U	M2/M3	blu	2.5	7.6	3.5	1000
DSTS034043-L	M4/M5	giallo	3.4	6.5	4.3	1000
DSTS043052-B	M5/M6	nero	4.3	7.4	5.2	1000
DSTS051072-G	M6/M8	verde	5.1	7.6	7.2	1000
DSTS069089-R	M8/M10	rosso	6.9	10.0	8.9	1000
DSTS085105-U	M10/M12	blu	8.5	12.0	10.5	500
DSTS103123-Y	M12/M14	grigio	10.3	14.2	12.3	500

Altre Misure, durezza o colori disponibili su richiesta.



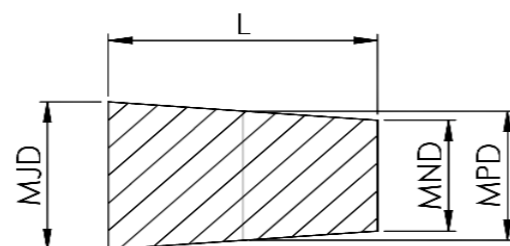
Tappi Conici in EPDM

Resistenza al calore fino a 250°C

Materiale: EPDM

Durezza: 55 +/- 5 Shore

- » Per trovare l'adattamento migliore, abbinare il diametro del foro al punto medio del tappo
- » I tappi in EPDM non sono consigliati per l'esposizione prolungata al calore intenso
- » Conici per adattarsi a fori di vari diametri
- » Comprimibili per una migliore tenuta sia dei filetti che dei fori non filettati
- » Ideali per la sabbatura
- » Eccellente resistenza chimica e agli idrocarburi



Codice	Adatto per	Colore	L (mm)	MJD (mm)	MND (mm)	MPD (mm)	Confezione
BES0100X0625		nero	15.9	2.5	0.8	1.7	1000
BES0125X0625	M2	nero	15.9	3.2	1.6	2.4	1000
BES0187X0625	M3	nero	15.9	4.7	1.6	3.2	1000
BES0187X0750	M3	nero	19.1	4.7	1.6	3.2	1000
BES0197X1100		nero	27.9	5.0	1.2	3.1	1000
BES0200X0750		nero	19.1	5.1	1.6	3.3	1000
BES0216X1500		nero	38.1	5.5	1.2	3.3	1000
BES0220X0318		nero	8.1	5.6	3.2	4.4	1000
BES0250X0750	M4/M5	nero	19.1	6.4	3.2	4.8	1000
BES0250X1000	M4/M5	nero	25.4	6.4	3.2	4.8	1000
BES0343X0625	M6	nero	15.9	8.7	4.7	6.7	1000

Codice	Adatto per	Colore	L (mm)	MJD (mm)	MND (mm)	MPD (mm)	Confezione
BES0343X1000	M6	nero	25.4	8.7	4.7	6.7	1000
BES0375X0750		nero	19.1	9.5	6.4	7.9	500
BES0375X1250		nero	31.8	9.5	3.2	6.4	500
BES0437X1000	M8/M10	nero	25.4	11.1	6.4	8.7	500
BES0438X0688		nero	17.5	11.1	8.7	9.9	500
BES0500X0813		nero	20.7	12.7	8.0	10.3	250
BES0500X1000		nero	25.4	12.7	7.9	10.3	250
BES0563X1000		nero	25.4	14.3	9.5	11.9	250
BES0590X1000	M12/M14	nero	25.4	15.0	10.0	12.5	250
BES0625X0813		nero	20.7	15.9	11.1	13.5	250
BES0656X1000		nero	25.4	16.7	12.7	14.7	250
BES0669X1000		nero	25.4	17.0	13.0	15.0	250
BES0687X1000		nero	25.4	17.4	11.1	14.3	250
BES0748X1000	M16	nero	25.4	19.0	14.0	16.5	250
BES0812X1000		nero	25.4	20.6	15.9	18.2	100
BES0938X1000	M20	nero	25.4	23.8	18.0	20.9	100
BES1024X1000		nero	25.4	26.0	20.0	23.0	100
BES1063X1000		nero	25.4	27.0	23.0	25.0	100
BES1102X1000		nero	25.4	28.0	24.0	26.0	100
BES1220X1181		nero	30.0	31.0	25.0	28.0	100
BES1260X1000		nero	25.4	32.0	26.0	29.0	100
BES1338X1000		nero	25.4	34.0	27.0	30.5	100
BES1456X1000		nero	25.4	37.0	30.0	33.5	100
BES1535X1000		nero	25.4	39.0	31.0	35.0	50
BES1614X1000		nero	25.4	41.0	33.0	37.0	50
BES1693X1000		nero	25.4	43.0	36.0	39.5	50
BES1772X1000		nero	25.4	45.0	37.0	41.0	50
BES1810X1000		nero	25.4	46.0	38.0	42.0	50
BES1968X1000		nero	25.4	50.0	42.0	46.0	50
BES2086X1000		nero	25.4	53.0	45.0	49.0	25
BES2205X1000		nero	25.4	56.0	48.0	52.0	25
BES2480X1000		nero	25.4	63.0	50.0	56.5	25
BES2520X1000		nero	25.4	64.0	54.0	59.0	25
BES2677X1000		nero	25.4	68.0	58.0	63.0	25
BES2953X1377		nero	35.0	75.0	62.0	68.5	25
BES3543X1535		nero	39.0	90.0	75.0	82.5	10
BES4055X1535		nero	39.0	103.0	83.0	93.0	10
BES5000X1968		nero	50.0	127.0	90.0	108.5	5

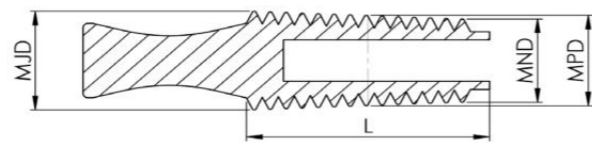
Altre Misure, durezza o colori disponibili su richiesta.

FLP



Tappi Conici Zigrinati

- » I tappi conici zigrinati sono progettati per essere inseriti mediante pressione.
EPSI sconsiglia di avvitare questi tappi nella sede, poiché la filettatura potrebbe causare danni ai tappi e difficoltà durante la rimozione
- » A causa della bassa resistenza allo strappo del silicone, non utilizzare attrezzi (come pinze) per rimuovere i tappi
- » Le nervature affusolate e l'anima cava consentono di mascherare fori di diverse dimensioni
- » Il profilo affilato della nervatura offre un'eccellente copertura delle svasature
- » Appositamente formulato per essere rigido, consente di essere spinto in posizione



FLPS

Tappi Conici Zigrinati in Silicone

Resistenza al calore fino a 315°C

Materiale: Silicone

Durezza: 65 +/- 5 Shore

Codice	Adatto per	Colore	L (mm)	MJD (mm)	MND (mm)	MPD (mm)	Confezione
FLPS00402-N	M3/M4	rosa	19.0	4.0	2.0	3.0	500
FLPS00604-C	M5/M6	trasparente	25.4	6.0	4.0	5.0	250
FLPS00806-Y	M8	grigio	25.4	8.0	6.0	7.0	250
FLPS01008-F	M10	ruggine	25.4	10.0	8.0	9.0	250
FLPS01210-U	M12	blu	25.4	12.0	10.0	11.0	250
FLPS01412-C	M14	trasparente	25.4	14.0	12.0	13.0	250
FLPS01614-Y	M16	grigio	25.4	16.0	14.0	15.0	250
FLPS01816-F		ruggine	25.4	18.0	16.0	17.0	250
FLPS02018-U	M20	blu	25.4	20.0	18.0	19.0	100
FLPS02220-C		trasparente	25.4	22.5	20.0	21.2	100
FLPS02422-Y		grigio	25.4	24.0	22.5	23.3	100
FLPS02624-F		ruggine	25.4	26.0	24.0	25.0	100
FLPS02826-U		blu	25.4	28.0	26.0	27.0	100
FLPS03228-C		trasparente	25.4	31.8	28.6	30.2	100

Tappi Conici Zigrinati in EPDM

Resistenza al calore fino a 250°C

Materiale: EPDM

Durezza: 65 +/- 5 Shore

Codice	Adatto per	Colore	L (mm)	MJD (mm)	MND (mm)	MPD (mm)	Confezione
FLPE00402	M3/M4	nero	19.0	4.0	2.0	3.0	500
FLPE00604	M5/M6	nero	25.4	6.0	4.0	5.0	250
FLPE00806	M8	nero	25.4	8.0	6.0	7.0	250
FLPE01008	M10	nero	25.4	10.0	8.0	9.0	250
FLPE01210	M12	nero	25.4	12.0	10.0	11.0	250
FLPE01412	M14	nero	25.4	14.0	12.0	13.0	250
FLPE01614	M16	nero	25.4	16.0	14.0	15.0	250
FLPE01816		nero	25.4	18.0	16.0	17.0	250
FLPE02018	M20	nero	25.4	20.0	18.0	19.0	100
FLPE02220		nero	25.4	22.5	20.0	21.2	100
FLPE02422		nero	25.4	24.0	22.5	23.3	100
FLPE02624		nero	25.4	26.0	24.0	25.0	100
FLPE02826		nero	25.4	28.0	26.0	27.0	100
FLPE03229		nero	25.4	31.8	28.6	30.2	100

Altre Misure, durezza o colori disponibili su richiesta.



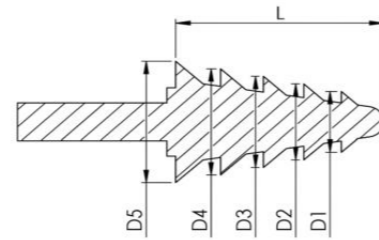
Tappi Multidiametro

Resistenza al calore fino a 315°C

Materiale: Silicone

Durezza: 55 +/- 5 Shore

- » Riutilizzabili, non si sciolgono né induriscono
- » Ideale per coprire fori filettati
- » È possibile mascherare più dimensioni di filettatura con un tappo semplicemente inserendolo più a fondo



Codice	Adatto per	Colore	D1 (mm)	D2 (mm)	D3 (mm)	D4 (mm)	D5 (mm)	L (mm)	Confezione
MSP0412-U	M4 – M8	blu	4	6	8	10		13.7	1000
MSP0816-R	M8 – M16	rosso	8	10	12	14	16	23	500
MSP1018-G	M10 – M18	verde	10	12	14	16	18	22.7	200

Altre Misure, durezza o colori disponibili su richiesta.



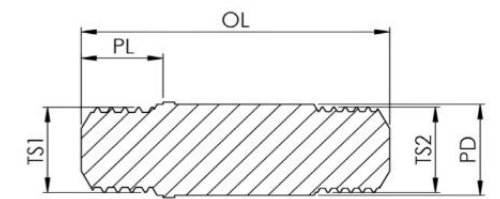
Tappi Liqui-Tite

Resistenza al calore fino a 315°C

Materiale: Silicone

Durezza: 55 +/- 5 Shore

- » Innovativo: il modo migliore per sigillare i fori filettati
- » Autosigillante: i fili a spirale bloccano i liquidi
- » Veloce e facile: basta premere e ruotare
- » Versatile: due passi filettati per ogni tappo
- » Durevole: il silicone ad alta durometria resiste ad usi ripetuti in condizioni di elevate temperature



Codice	Adatto per TS1	Adatto per TS2	Colore	PL (mm)	OL (mm)	PD (mm)	Confezione
LTP-M06-U	M6X1	M6X0.75	blu	8.3	34.9	6.4	500
LTP-M08-L	M8X1.25	M8X1.0	giallo	8.3	34.9	8.4	500
LTP-M10-F	M10X1.5	M10X1.25	ruggine	8.3	34.9	10.4	250
LTP-M12-R	M12X1.75	M12X1.25	rosso	8.3	34.9	12.4	250

Altre Misure, durezza o colori disponibili su richiesta.

BTM



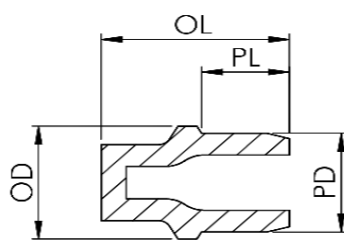
Tappi per Fori Ciechi

Resistenza al calore fino a 315°C

Materiale: Silicone

Durezza: 55 +/- 5 Shore

- » Il design poco profondo è ideale per applicazioni con fori ciechi lisci e filettati
- » La geometria della flangia è appositamente progettata per mascherare l'ingresso smussato delle filettature
- » Assicurarsi che il diametro della mascheratura sia almeno il 5% maggiore del foro
- » Si rimuove in modo pulito dopo l'uso senza restringimento



Codice	Adatto per	Colore	OL (mm)	PD (mm)	PL (mm)	OD (mm)	Confezione
BTM0140-C	M4	trasparente	18.0	3.5	5.9	4.0	1000
BTM0178-R	M5	rosso	20.5	4.5	5.6	5.0	1000
BTM0208-C	M6	trasparente	14.0	5.3	5.5	6.3	500
BTM0278-G	M8	verde	12.7	7.1	5.1	8.1	500
BTM0283-U	M8	blu	12.2	7.2	5.0	8.4	500
BTM0336-W		bianco	15.2	8.5	6.4	9.8	500
BTM0358-N	M10	rosa	15.0	9.1	7.0	10.4	250
BTM0392-O		arancione	19.1	10.0	8.9	11.2	250
BTM0426-F	M12	ruggine	20.1	10.8	8.8	12.5	250
BTM0451-C		trasparente	19.1	11.5	8.9	13.0	250
BTM0583-G	M16	verde	23.0	14.8	11.0	16.6	100
BTM0724-L	M20	giallo	28.5	18.4	13.0	20.6	100

Altre Misure, durezza o colori disponibili su richiesta.

BTC



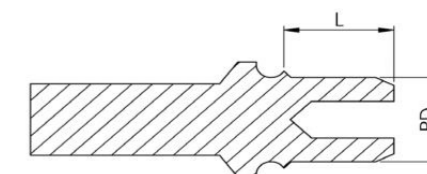
Tappi per Fori Ciechi con Flangia

Resistenza al calore fino a 315°C

Materiale: Silicone

Durezza: 55 +/- 5 Shore

- » Il design poco profondo è ideale per applicazioni con fori ciechi lisci e filettati
- » La geometria della flangia è appositamente progettata per mascherare l'ingresso smussato delle filettature
- » Assicurarsi che il diametro della mascheratura sia almeno il 5% maggiore del foro
- » Si rimuove in modo pulito dopo l'uso senza restringimento
- » Il collare aggiuntivo riduce l'accumulo di vernice sul bordo della mascheratura



Codice	Adatto per	Colore	PD (mm)	L (mm)	Confezione
BTC-M04-W	M4	bianco	3.4	6.4	500
BTC-M05-G	M5	verde	4.3	6.4	500
BTC-M06-U	M6	blu	5.2	6.4	500
BTC-M08-L	M8	giallo	7.2	8.8	500
BTC-M10-F	M10	ruggine	8.8	10.0	500
BTC-M12-R	M12	rosso	10.6	12.0	500
BTC-M16-G	M16	verde	14.4	13.0	100
BTC-M20-L	M20	giallo	18.4	15.0	100

Altre Misure, durezza o colori disponibili su richiesta.

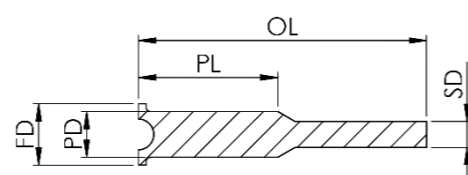
WPP



Tappi a Bottiglia con Flangia

Resistenza al calore fino a 315°C
 Materiale: Gum-Silicone
 Durezza: 40 +/- 5 Shore

- » Durevole: il silicone ad alta resistenza consente usi ripetuti in condizioni di elevate temperature
- » Innovativo: progettato per una facile rimozione tramite trazione
- » Grazie alla durezza della miscela appositamente formulata, aderisce a superfici irregolari, sulle svasature e sui filetti, garantendo una tenuta ottimale



Codice	Adatto per	Colore	FD (mm)	OL (mm)	PD (mm)	PL (mm)	SD (mm)	Confezione
WPP0173-R	M5	rosso	6.4	53.0	4.4	25.4	3.0	500
WPP0217-U	M6	blu	8.5	53.6	5.5	25.4	4.0	500
WPP0224-Y		grigio	8.7	53.8	5.7	25.4	4.0	500
WPP0283-L	M8	giallo	10.2	55.1	7.2	25.4	4.0	500
WPP0346-N	M10	rosa	12.3	56.0	8.8	25.4	5.0	500
WPP0413-G		verde	12.9	56.1	10.5	25.4	5.5	250
WPP0439-P	M12	viola	14.1	56.8	11.2	25.4	6.0	250
WPP0490-W	M14	bianco	15.4	57.5	12.4	25.4	6.5	250
WPP0518-Y		grigio	16.2	58.1	13.2	25.4	6.5	250
WPP0545-F		ruggine	16.8	58.2	13.8	25.4	7.0	250
WPP0580-R	M16	rosso	17.8	59.0	14.7	25.4	7.0	250

Altre Misure, durezza o colori disponibili su richiesta.

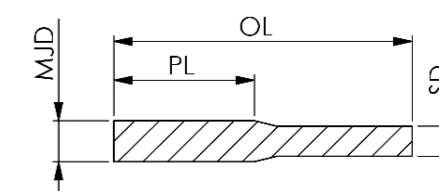
SPP



Tappo a Bottiglia in Silicone

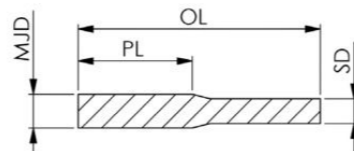
Resistenza al calore fino a 315°C
 Materiale: Silicone
 Durezza: 50 +/- 5 Shore

- » Assicurarsi che il diametro maggiore del tappo (MJD) sia più grande di almeno il 4% rispetto al diametro del foro da proteggere
- » Tenere in considerazione la porzione del tappo sporgente
- » Non consigliato per fori con ingresso smussato o con svasatura che richiede protezione dalla vernice (vedere tappi WPP)



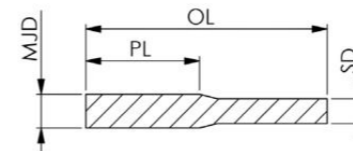
Codice	Adatto per	Colore	MJD (mm)	OL (mm)	PL (mm)	SD (mm)	Confezione
SPP0073X0625-G	M2	verde	1.9	32.3	15.9	1.2	500
SPP0091X0625-L		giallo	2.3	32.4	15.9	1.6	500
SPP0091X1000-C		trasparente	2.3	51.7	25.4	1.3	500
SPP0093X0625-Y		grigio	2.4	32.4	15.9	1.6	500
SPP0093X0700-C		trasparente	2.4	36.5	17.8	1.6	500
SPP0105X1000-U		blu	2.7	51.6	25.4	1.8	500
SPP0109X0625-R	M3	rosso	2.8	32.8	15.9	1.6	500
SPP0109X1000-R	M3	rosso	2.8	51.8	25.4	1.6	500
SPP0118X1000-C		trasparente	3.0	51.6	25.4	2.1	500
SPP0125X0625-C		trasparente	3.2	32.7	15.9	2.1	500
SPP0130X0625-C		trasparente	3.3	32.8	15.9	2.1	500
SPP0130X1000-C		trasparente	3.3	51.9	25.4	2.1	500
SPP0140X0625-G	M4	verde	3.6	33.0	15.9	2.1	500
SPP0145X1250-B		nero	3.7	64.6	31.8	2.4	500
SPP0154X0625-L		giallo	3.9	33.3	15.9	2.1	500

SPP



Codice	Adatto per	Colore	MJD (mm)	OL (mm)	PL (mm)	SD (mm)	Confezione
SPP0156X0625-Y		grigio	4.0	33.4	15.9	2.1	500
SPP0156X1250-Y		grigio	4.0	64.9	31.8	2.4	500
SPP0158X1000-O		arancione	4.0	52.2	25.4	2.4	500
SPP0158X1500-O		arancione	4.0	77.6	38.1	2.4	500
SPP0160X0780-C		trasparente	4.1	40.5	19.8	3.0	500
SPP0162X0625-C		trasparente	4.1	33.3	15.9	2.4	500
SPP0175X1250-P		viola	4.4	64.6	31.8	3.1	500
SPP0187X0625-R	M5	rosso	4.7	33.5	15.9	2.8	500
SPP0195X0625-W		bianco	5.0	33.6	15.9	2.8	500
SPP0197X1000-F		ruggine	5.0	52.7	25.4	2.8	500
SPP0218X1000-C	M6	trasparente	5.5	53.2	25.4	2.8	500
SPP0225X1000-N		rosa	5.7	53.0	25.4	3.2	500
SPP0225X1181-N		rosa	5.7	62.3	30.0	3.0	500
SPP0236X1250-O		arancione	6.0	65.0	31.8	4.2	500
SPP0244X1250-P		viola	6.2	65.1	31.8	4.3	500
SPP0257X1000-G		verde	6.5	53.6	25.4	3.3	500
SPP0260X1000-U		blu	6.6	53.7	25.4	3.3	500
SPP0265X1250-Y		grigio	6.7	65.2	31.8	4.7	500
SPP0275X0950-L	M8	giallo	7.0	51.5	24.1	3.3	500
SPP0281X1000-U		blu	7.1	53.9	25.4	3.5	500
SPP0295X1000-C		trasparente	7.5	53.9	25.4	5.5	500
SPP0312X1000-Y		grigio	7.9	54.4	25.4	3.7	500
SPP0312X1250-Y		grigio	7.9	66.2	31.8	4.7	500
SPP0332X0750-U		blu	8.4	52.6	19.1	6.4	500
SPP0335X1000-W		bianco	8.5	54.7	25.4	4.0	500
SPP0350X0900-C	M10	trasparente	8.9	50.0	22.9	4.0	500
SPP0370X0454-C		trasparente	9.4	64.0	11.5	4.7	250
SPP0375X1000-L		giallo	9.5	55.6	25.4	4.0	250
SPP0388X1000-R		rosso	9.9	55.9	25.4	4.0	250
SPP0400X1000-C		trasparente	10.2	59.3	25.4	4.0	250
SPP0414X1000-C		trasparente	10.5	56.5	25.4	4.0	250
SPP0437X1250-F		ruggine	11.1	53.7	31.8	7.8	250
SPP0440X1000-L	M12	giallo	11.2	57.0	25.4	4.0	250
SPP0440X2000-B	M12	nero	11.2	107.8	50.8	4.0	250
SPP0468X1250-U		blu	11.9	68.3	31.8	6.4	250
SPP0500X1000-W		bianco	12.7	56.3	25.4	6.4	100
SPP0510X1000-C		trasparente	13.0	56.5	25.4	6.4	100
SPP0530X1000-N	M14	rosa	13.5	56.9	25.4	6.4	100
SPP0551X1181-C		trasparente	14.0	66.6	30.0	6.4	100

SPP



Codice	Adatto per	Colore	MJD (mm)	OL (mm)	PL (mm)	SD (mm)	Confezione
SPP0580X1500-F		ruggine	14.7	82.0	38.1	8.0	100
SPP0590X1000-R		rosso	15.0	58.3	25.4	6.4	100
SPP0612X1000-L	M16	giallo	15.5	58.8	25.4	6.4	100
SPP0620X1500-Z		marrone	15.7	68.0	38.1	8.4	100
SPP0640X1000-C		trasparente	16.3	56.6	25.4	9.5	100
SPP0640X1772-C		trasparente	16.3	95.8	45.0	9.5	100
SPP0700X1250-U	M18	blu	17.8	70.6	31.8	9.5	100
SPP0700X1500-U	M18	blu	17.8	83.4	38.1	9.4	100
SPP0729X1000-C		trasparente	18.5	59.9	25.4	8.0	100
SPP0729X1500-W		bianco	18.5	83.7	38.1	9.8	100
SPP0770X1125-C	M20	trasparente	19.6	65.8	28.6	9.5	50
SPP0770X1500-C	M20	trasparente	19.6	84.2	38.1	10.4	50
SPP0798X0650-C		trasparente	20.3	33.5	16.5	10.0	50
SPP0809X1000-N		rosa	20.5	61.7	25.4	9.5	50
SPP0896X1000-G		verde	22.8	62.3	25.4	9.5	50
SPP1020X1250-C		trasparente	25.9	77.7	31.8	9.5	50
SPP1265X2469-U		blu	32.1	140.1	62.7	15.9	25
SPP2000X2000-F		ruggine	50.8	128.3	50.8	20.0	25

Altre Misure, durezza o colori disponibili su richiesta.



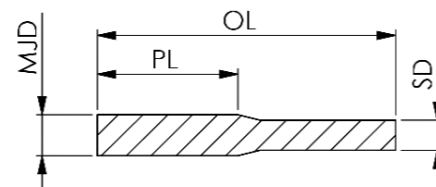
Tappo a Bottiglia in EPDM

Resistenza al calore fino a 250°C

Materiale: EPDM

Durezza: 50 +/- 5 Shore

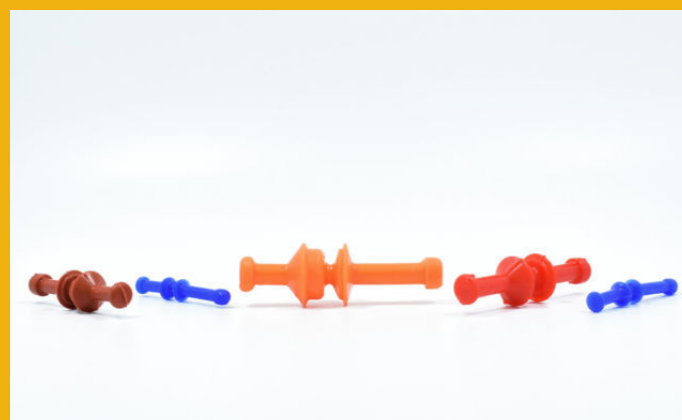
- » Assicurarsi che il diametro maggiore del tappo sia almeno il 4% più grande del foro da proteggere
- » Tenere in considerazione la porzione del tappo sporgente
- » Non consigliato per fori con ingresso smussato o con svasatura che richiede protezione dalla vernice



Codice	Adatto per	Colore	MJD (mm)	OL (mm)	PL (mm)	SD (mm)	Confezione
EPP0118X1000		nero	3.0	51.6	25.4	2.1	500
EPP0125X0625		nero	3.2	33.0	15.9	2.1	500
EPP0140X0625	M4	nero	3.6	33.0	15.9	2.1	500
EPP0156X0625		nero	4.0	33.4	15.9	2.1	500
EPP0162X0625		nero	4.1	33.3	15.9	2.4	500
EPP0187X0625	M5	nero	4.7	33.5	15.9	2.8	500
EPP0195X0625		nero	5.0	33.6	15.9	2.8	500
EPP0197X1000		nero	5.0	52.7	25.4	2.8	500
EPP0225X1000		nero	5.7	53.0	25.4	3.2	500
EPP0257X1000		nero	6.5	53.0	25.4	3.3	500
EPP0275X0949	M8	nero	7.0	51.0	24.1	3.3	500
EPP0281X1000		nero	7.1	53.9	25.4	3.5	500
EPP0312X1000		nero	7.9	54.4	25.4	3.7	500
EPP0332X1125		nero	8.4	52.6	28.6	6.4	500
EPP0350X0900	M10	nero	8.9	50.0	22.9	4.0	500
EPP0400X1000		nero	10.2	59.3	25.4	4.0	250
EPP0414X1000		nero	10.5	58.0	25.4	4.0	250
EPP0468X1250		nero	11.9	68.3	31.8	6.4	250
EPP0500X1000		nero	12.7	56.3	25.4	6.4	100
EPP0612X1000	M16	nero	15.5	56.3	25.4	7.8	100
EPP0700X1250	M18	nero	17.8	70.6	31.8	9.5	100
EPP0700X1500	M18	nero	17.8	83.4	38.1	9.4	100
EPP0770X1125	M20	nero	19.6	65.8	28.6	9.5	50
EPP0770X1500	M20	nero	19.6	84.2	38.1	10.4	50
EPP0896X1000		nero	22.8	57.5	25.4	9.5	50
EPP1020X1250		nero	25.9	77.7	31.8	9.5	50

Altre Misure, durezza o colori disponibili su richiesta.

DWPE



Tappi a Doppia Flangia

Resistenza al calore fino a 315°C

Materiale: Silicone

Durezza: 50 +/- 5 Shore



- » Mascheratura ideale per dadi saldati
- » Per inserire il tappo, posizionare lo stelo lungo nel foro. Tirare fino a quando le flange non siano posizionate in modo sicuro ed uniforme. Per rimuovere il tappo, tirare lo stelo corto in direzione inversa
- » Mascherano simultaneamente i filetti di ingresso e di uscita
- » Progettato per filettature metriche comuni
- » Garantiscono un'ottima tenuta
- » Studiati per dadi saldati ove vi sia accesso da entrambi i lati

Codice	Adatto per	Colore	Confezione
DWPE-M05-G	M5	verde	1000
DWPE-M06-U	M6	blu	1000
DWPE-M08-L	M8	giallo	1000
DWPE-M10-F	M10	ruggine	1000
DWPE-M12-R	M12	rosso	500
DWPE-M16-O	M16	arancione	250
DWPE-M20-B	M20	nero	100

Altre Misure, durezza o colori disponibili su richiesta.

DFP

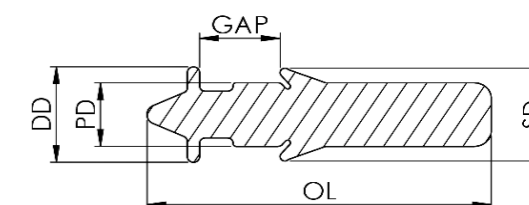


Tappi a Spinta a Doppia Flangia

Resistenza al calore fino a 315°C

Materiale: Silicone

Durezza: 55 +/- 5 Shore



- » Veloce e facile: il manico dal design ergonomico consente una rapida installazione e rimozione
- » Conveniente: progettato per adattarsi alle misure metriche e inglesi più comuni dei dadi a saldare
- » Durevole: realizzato con silicone NE-G di alta qualità resiste all'uso ripetuto anche ad alta temperatura
- » Particolarmente indicato per la mascheratura di dadi saldati ove vi sia accesso da un solo lato

Codice	Adatto per	Colore	PD (mm)	GAP (mm)	DD (mm)	SD (mm)	OL (mm)	Confezione
DFP-250M06-U	M6	blu	4.75	6.45	7.00	6.75	22.40	500
DFP-313M08-L	M8	giallo	6.30	7.15	9.40	9.15	30.50	500
DFP-375M10-F	M10	ruggine	7.70	8.30	11.70	11.45	34.80	250
DFP-500M12-R	M12	rosso	9.95	9.65	13.98	13.72	42.70	250
DFP-625M16-O	M16	arancione	13.24	12.20	17.80	17.80	53.40	100

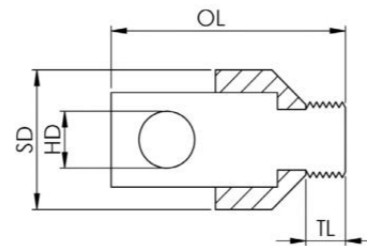
Altre Misure, durezza o colori disponibili su richiesta.



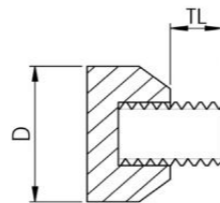
Tappi filettati con e senza foro di appensione

Resistenza al calore fino a 315°C
 Materiale: Silicone + Metallo
 Durezza: 55 +/- 5 Shore

- » Riutilizzabili, non si sciolgono né induriscono
- » Tenuta perfetta anche nei processi ad immersione
- » La serie HTP combina appensione e mascheratura in un'unica soluzione



Codice	Adatto per	Colore	TL (mm)	HD (mm)	OL (mm)	SD (mm)	Confezione
HTP-M06-U	M6	blu	3.5	5.0	21.2	12.2	20
HTP-M08-L	M8	giallo	4.3	6.0	25.2	15.0	20
HTP-M10-F	M10	ruggine	5.3	6.0	26.3	16.4	20
HTP-M12-R	M12	rosso	6.4	7.0	27.3	18.4	20



Codice	Adatto per	Colore	D (mm)	TL (mm)	Confezione
SP-M04-W	M4	bianco	8.0	5.0	500
SP-M05-G	M5	verde	9.0	5.0	500
SP-M06-U	M6	blu	10.0	5.0	250
SP-M08-L	M8	giallo	15.0	5.0	250
SP-M10-F	M10	ruggine	14.0	5.0	100

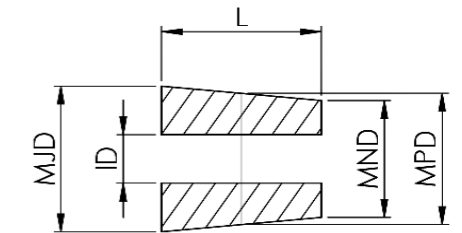
Altre Misure, durezza o colori disponibili su richiesta.



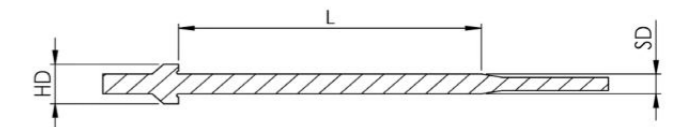
Tappi Conici Forati e Spine

Resistenza al calore fino a 315°C
 Materiale: Silicone
 Durezza: 55 +/- 5 Shore

- » Riutilizzabili, non si sciolgono né induriscono
- » Facile combinazione di dimensioni diverse
- » Adatto per diametri del foro da 17,0 a 90,0 mm
- » Studiati appositamente per evitare che i tappi "saltino fuori" durante l'esposizione ad alta temperatura



Codice	Colore	ID (mm)	L (mm)	MJD (mm)	MND (mm)	MPD (mm)	Confezione
SMS0750-C	trasparente	8.9	25.4	21.7	16.4	19.1	100
SMS1050-C	trasparente	8.9	25.4	29.3	24.0	26.7	100
SMS1250-C	trasparente	8.9	25.4	34.4	29.0	31.7	100
SMS1350-C	trasparente	8.9	25.4	37.0	31.6	34.3	100
SMS1550-C	trasparente	8.9	25.4	42.0	36.7	39.4	100
SMS2050-C	trasparente	8.9	25.4	54.7	49.4	52.1	50
SMS2150-C	trasparente	8.9	25.4	57.3	51.9	54.6	50
SMS2550-C	trasparente	8.9	25.4	67.4	62.1	64.8	50



Codice	Colore	SD (mm)	L (mm)	HD (mm)	Confezione
TSS2000-O	arancione	9.7	50.8	19.1	25
TSS5000-L	giallo	9.5	127.0	19.1	25
TSS12000-G	verde	9.5	304.8	19.1	25

Altre Misure, durezza o colori disponibili su richiesta.

A12



Nastri adesivi in Poliestere Verde

Resistenza al calore fino a 220°C
 Spessore totale: 89 micron
 Adesivo: Silicone
 Supporto: Poliestere

- » Autoadesivo su un lato
- » Nessun restringimento
- » Si rimuove in modo pulito senza residui di adesivo
- » Spessore adesivo: 38 micron
- » Spessore supporto: 51 micron
- » Adesività: 9,6 N/25,0 mm

Codice	Larghezza (mm)	Lunghezza (m)	Larghezza (in)	Lunghezza (yd)
A12-00100	10.0	66	0.394	72
A12-00150	15.0	66	0.591	72
A12-00200	20.0	66	0.787	72
A12-00250	25.0	66	0.984	72
A12-00350	35.0	66	1.378	72
A12-00400	40.0	66	1.575	72
A12-00450	45.0	66	1.772	72
A12-00500	50.0	66	1.969	72
A12-00600	60.0	66	2.362	72
A12-00800	80.0	66	3.150	72
A12-01000	100.0	66	3.937	72
A12-01500	150.0	66	5.906	72

Altre larghezze disponibili su richiesta e senza sovrapprezzo (disponibili nelle larghezze 5 mm - 1280 mm).
 Tempi di consegna brevi garantiti, grazie alle nostre macchine da taglio.



+39 0872-724047 - info@tecnover1968.it - www.tecnover1968.it

A12P



Nastri adesivi in Poliestere Verde Premium

Resistenza al calore fino a 220°C
 Spessore totale: 89 micron
 Adesivo: Silicone
 Supporto: Poliestere

- » Autoadesivo su un lato
- » Nessun restringimento
- » Si rimuove in modo pulito senza residui di adesivo
- » Consigliato per componenti in alluminio
- » Spessore adesivo: 38 micron
- » Spessore supporto: 51 micron
- » Adesività: 9,6 N/25,0 mm

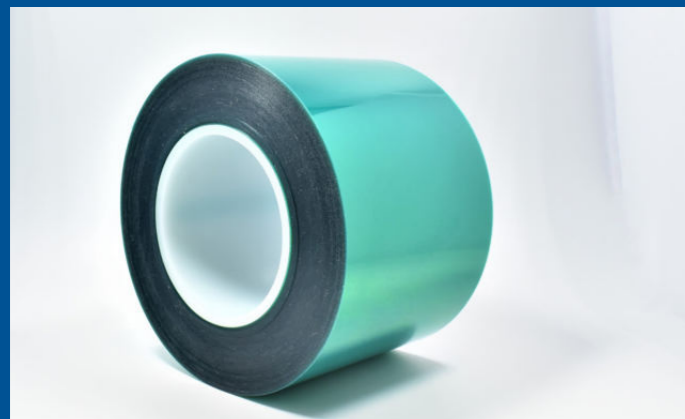
Codice	Larghezza (mm)	Lunghezza (m)	Larghezza (in)	Lunghezza (yd)
A12P-00100	10.0	66	0.394	72
A12P-00150	15.0	66	0.591	72
A12P-00200	20.0	66	0.787	72
A12P-00250	25.0	66	0.984	72
A12P-00350	35.0	66	1.378	72
A12P-00400	40.0	66	1.575	72
A12P-00450	45.0	66	1.772	72
A12P-00500	50.0	66	1.969	72
A12P-00600	60.0	66	2.362	72
A12P-00800	80.0	66	3.150	72
A12P-01000	100.0	66	3.937	72
A12P-01500	150.0	66	5.906	72

Altre larghezze disponibili su richiesta e senza sovrapprezzo (disponibili nelle larghezze 5 mm - 1280 mm).
 Tempi di consegna brevi garantiti, grazie alle nostre macchine da taglio.



+39 0872-724047 - info@tecnover1968.it - www.tecnover1968.it

AL55



Nastri adesivi in Poliestere Verde con Liner

Resistenza al calore fino a 220°C

Spessore totale: 89 micron

Adesivo: Silicone

Supporto: Poliestere

- » Autoadesivo su un lato
- » Nessun restringimento
- » Si rimuove in modo pulito senza residui di adesivo
- » Liner da 72,6 micron
- » Spessore adesivo: 38 micron
- » Spessore supporto: 51 micron
- » Adesività: 9,6 N/25,0 mm

Codice	Larghezza (mm)	Lunghezza (m)	Larghezza (in)	Lunghezza (yd)
AL55-01500	150.0	66	5.905	72
AL55-01800	180.0	66	7.086	72
AL55-02000	200.0	66	7.874	72
AL55-02300	230.0	66	9.055	72
AL55-03000	300.0	66	11.811	72
AL55-04000	400.0	66	15.745	72
AL55-05000	500.0	66	19.685	72

Altre larghezze disponibili su richiesta e senza sovrapprezzo (disponibili nelle larghezze 30 mm - 1020 mm).
Tempi di consegna brevi garantiti, grazie alle nostre macchine da taglio.



+39 0872-724047 - info@tecnover1968.it - www.tecnover1968.it

AD12



Bollini Adesivi in Poliestere Verde

Resistenza al calore fino a 220°C

Spessore totale: 89 micron

Adesivo: Silicone

Supporto: Poliestere

- » Autoadesivo su un lato
- » Si rimuove in modo pulito senza residui di adesivo
- » Nessun restringimento
- » Spessore adesivo: 38 micron
- » Spessore Supporto: 51 micron
- » Adesività: 9,6 N/25,4 mm

Codice	Diametro (mm)	Diametro (in)	Quantità per rotolo
AD12-0050	5.0	0.197	2000
AD12-0100	10.0	0.394	2000
AD12-0150	15.0	0.591	2000
AD12-0200	20.0	0.787	1000
AD12-0250	25.0	0.984	500
AD12-0300	30.0	1.181	500
AD12-0400	40.0	1.575	500
AD12-0500	50.0	1.968	250
AD12-0600	60.0	2.362	250
AD12-0700	70.0	2.756	250
AD12-0800	80.0	3.150	100
AD12-1000	100.0	3.937	100
AD12-1016	101.6	4.000	100

Altre dimensioni e forme sono disponibili su richiesta.
Tempi di consegna brevi sono garantiti grazie ai nostri plotter da taglio e alla nostra fustellatrice rotativa.



+39 0872-724047 - info@tecnover1968.it - www.tecnover1968.it

AW12



Bollini Adesivi in Poliestere Verde con Maniglia

Resistenza al calore fino a 220°C

Spessore totale: 89 micron

Adesivo: Silicone

Supporto: Poliestere

- » Autoadesivo su un lato
- » Facile da posizionare e rimuovere grazie alla presa per le dita
- » Nessun restringimento
- » Si rimuove in modo pulito senza residui di adesivo
- » Spessore adesivo: 38 micron
- » Spessore supporto: 51 micron
- » Adesività: 9,6 N/25,0 mm

AW12

Codice	Diametro (mm)	Diametro (in)	Quantità per rotolo
AW12-0100	10.0	0.394	500
AW12-0120	12.0	0.472	500
AW12-0127	12.7	0.500	500
AW12-0151	15.1	0.594	500
AW12-0159	15.9	0.626	500
AW12-0160	16.0	0.630	500
AW12-0180	18.0	0.709	500
AW12-0190	19.0	0.748	500
AW12-0198	19.8	0.780	500
AW12-0200	20.0	0.787	500
AW12-0206	20.6	0.811	500
AW12-0222	22.2	0.874	500
AW12-0237	23.7	0.933	500
AW12-0254	25.4	1.000	500
AW12-0270	27.0	1.063	500
AW12-0280	28.0	1.102	500
AW12-0286	28.6	1.126	500
AW12-0302	30.2	1.189	500
AW12-0318	31.8	1.252	500
AW12-0349	34.9	1.374	500
AW12-0365	36.5	1.437	500
AW12-0381	38.1	1.500	500
AW12-0397	39.7	1.563	500
AW12-0400	40.0	1.575	250
AW12-0429	42.9	1.689	250
AW12-0445	44.5	1.752	250
AW12-0476	47.6	1.874	250
AW12-0508	50.8	2.000	250
AW12-0540	54.0	2.126	100
AW12-0603	60.3	2.374	100
AW12-0635	63.5	2.500	100
AW12-0699	69.9	2.752	100
AW12-0762	76.2	3.000	100
AW12-1016	101.6	4.000	100

Altre dimensioni e forme sono disponibili su richiesta.

E07496

BT12



Nastri adesivi in Poliestere Blu

Resistenza al calore fino a 220°C
 Spessore totale: 61 micron
 Adesivo: Silicene
 Supporto: Poliestere

- » Autoadesivo su un lato
- » Nessun restringimento
- » Si rimuove in modo pulito senza residui di adesivo
- » Spessore adesivo: 36 micron
- » Spessore Supporto: 25 micron
- » Adesività 11 N/25,4 mm

Codice	Larghezza (mm)	Lunghezza (m)	Larghezza (in)	Lunghezza (yd)
E07496-00100	10.0	66	0.394	72
E07496-00150	15.0	66	0.591	72
E07496-00200	20.0	66	0.787	72
E07496-00250	25.0	66	0.984	72
E07496-00300	30.0	66	1.181	72
E07496-00350	35.0	66	1.378	72
E07496-00400	40.0	66	1.575	72
E07496-00450	45.0	66	1.772	72
E07496-00500	50.0	66	1.969	72
E07496-00600	60.0	66	2.362	72
E07496-00800	80.0	66	3.150	72
E07496-01000	100.0	66	3.937	72
E07496-01500	150.0	66	5.906	72

Altre larghezze disponibili su richiesta e senza sovrapprezzo (disponibili nelle larghezze 5 mm - 1371,6 mm).
 Tempi di consegna brevi garantiti, grazie alle nostre macchine da taglio.



+39 0872-724047 - info@tecnover1968.it - www.tecnover1968.it



Nastri adesivi telati

Resistenza al calore fino a 80°C
 Spessore totale: 300 micron
 Adesivo: Gomma
 Supporto: Tessuto

- » Autoadesivo su un lato
- » Nessun restringimento
- » Si rimuove in modo pulito senza residui di adesivo
- » Ideale per vari tipi di processi di sabbiatura
- » Spessore totale: 300 micron
- » Adesività: 4.3 N/10.0 mm

Codice	Larghezza (mm)	Lunghezza (m)	Larghezza (in)	Lunghezza (yd)
BT12-00100	10.0	50	0.394	55
BT12-00150	15.0	50	0.591	55
BT12-00200	20.0	50	0.787	55
BT12-00250	25.0	50	0.984	55
BT12-00300	30.0	50	1.181	55
BT12-00350	35.0	50	1.378	55
BT12-00400	40.0	50	1.575	55
BT12-00450	45.0	50	1.772	55
BT12-00500	50.0	50	1.969	55
BT12-00600	60.0	50	2.362	55
BT12-00800	80.0	50	3.150	55
BT12-01000	100.0	50	3.937	55
BT12-01500	150.0	50	5.906	55

Altre larghezze disponibili su richiesta e senza sovrapprezzo (disponibili nelle larghezze 5 mm - 1250 mm).
 Tempi di consegna brevi garantiti, grazie alle nostre macchine da taglio.



+39 0872-724047 - info@tecnover1968.it - www.tecnover1968.it

F12



Nastri adesivi in fibra di vetro

Resistenza al calore fino a 260°C

Spessore totale: 178 micron

Adesivo: Silicone

Supporto: Tessuto in fibra di vetro

- » Autoadesivo su un lato
- » Elevata resistenza alla trazione
- » Resistenza all'abrasione e allo strappo estremamente elevata
- » Spessore adesivo: 51 micron
- » Spessore supporto: 127 micron
- » Adesività: 10,9 N/25,4 mm

Codice	Larghezza (mm)	Lunghezza (m)	Larghezza (in)	Lunghezza (yd)
F12-00100	10.0	33	0.394	36
F12-00150	15.0	33	0.591	36
F12-00200	20.0	33	0.787	36
F12-00250	25.0	33	0.984	36
F12-00350	35.0	33	1.378	36
F12-00400	40.0	33	1.575	36
F12-00450	45.0	33	1.772	36
F12-00500	50.0	33	1.969	36
F12-00600	60.0	33	2.362	36
F12-00800	80.0	33	3.150	36
F12-01000	100.0	33	3.937	36
F12-01500	150.0	33	5.906	36

Altre larghezze disponibili su richiesta e senza sovrapprezzo (disponibili nelle larghezze 5 mm - 1219,2 mm).
Tempi di consegna brevi garantiti, grazie alle nostre macchine da taglio.



+39 0872-724047 - info@tecnover1968.it - www.tecnover1968.it

FD12



Bollini adesivi in fibra di vetro

Resistenza al calore fino a 260°C

Spessore totale: 178 micron

Adesivo: Silicone

Supporto: Tessuto in fibra di vetro

- » Autoadesivo su un lato
- » Elevata resistenza alla trazione
- » Resistenza all'abrasione e allo strappo estremamente elevata
- » Spessore adesivo: 51 micron
- » Spessore supporto: 127 micron
- » Adesività: 10,9 N/25,4 mm

Codice	Diametro (mm)	Diametro (in)	Quantità per rotolo
FD12-0127	12.7	0.500	2000
FD12-0190	19.0	0.750	1000
FD12-0254	25.4	1.000	500
FD12-0381	38.1	1.500	500
FD12-0508	50.8	2.000	100

Altre dimensioni e forme sono disponibili su richiesta.
Tempi di consegna brevi sono garantiti grazie ai nostri plotter da taglio e alla nostra fustellatrice rotativa.



+39 0872-724047 - info@tecnover1968.it - www.tecnover1968.it

K22



Nastri adesivi in Poliammide

Resistenza al calore fino a 315°C

Spessore totale: 89 micron

Adesivo: Silicene

Supporto: Poliammide

- » Autoadesivo su un lato
- » Si rimuove in modo pulito senza residui di adesivo dopo l'esposizione a calore e/o prodotti chimici
- » Chimicamente resistente
- » Fornisce resistenza superiore a forature, strappi e all'abrasione
- » Ignifugo ed eccellente isolamento elettrico
- » Spessore adesivo: 38 micron
- » Spessore supporto: 51 micron
- » Adesività: 6 N/25,4 mm

Codice	Larghezza (mm)	Lunghezza (m)	Larghezza (in)	Lunghezza (yd)
K22-00100	10.0	33	0.394	36
K22-00150	15.0	33	0.591	36
K22-00200	20.0	33	0.787	36
K22-00250	25.0	33	0.984	36
K22-00350	35.0	33	1.378	36
K22-00400	40.0	33	1.575	36
K22-00450	45.0	33	1.772	36
K22-00500	50.0	33	1.969	36
K22-00600	60.0	33	2.382	36
K22-00800	80.0	33	3.150	36
K22-01000	100.0	33	3.937	36
K22-01500	150.0	33	5.906	36

Altre larghezze disponibili su richiesta e senza sovrapprezzo (disponibili nelle larghezze 5 mm - 500 mm).
Tempi di consegna brevi garantiti, grazie alle nostre macchine da taglio.



+39 0872-724047 - info@tecnover1968.it - www.tecnover1968.it

KD22



Bollini adesivi in Poliammide

Resistenza al calore fino a 315°C

Spessore totale: 89 micron

Adesivo: Silicene

Supporto: Poliammide

- » Autoadesivo su un lato
- » Si rimuove in modo pulito senza residui di adesivo dopo l'esposizione a calore e/o prodotti chimici
- » Chimicamente resistente
- » Fornisce resistenza superiore a forature, strappi e all'abrasione
- » Ignifugo ed eccellente isolamento elettrico
- » Spessore adesivo: 38 micron
- » Spessore supporto: 51 micron
- » Adesività: 6 N/25,4 mm

Codice	Diametro (mm)	Diametro (in)	Quantità per rotolo
KD22-0064	6.4	0.250	2000
KD22-0087	8.7	0.343	2000
KD22-0095	9.5	0.375	2000
KD22-0127	12.7	0.500	2000
KD22-0190	19.0	0.750	1000
KD22-0254	25.4	1.000	500
KD22-0381	38.1	1.500	500
KD22-0508	50.8	2.000	100

Altre dimensioni e forme sono disponibili su richiesta.
Tempi di consegna brevi sono garantiti grazie ai nostri plotter da taglio e alla nostra fustellatrice rotativa.



+39 0872-724047 - info@tecnover1968.it - www.tecnover1968.it



Nastri Adesivi in Poliammide

Resistenza al calore fino a 260°C

Spessore totale: 66 micron

Adesivo: Silicone

Supporto: Poliammide

- » Autoadesivo su un lato
- » Sottile e conformabile, consente di mascherare superfici irregolari
- » Si rimuove in modo pulito senza residui di adesivo dopo l'esposizione a calore e/o prodotti chimici
- » Fornisce resistenza superiore a forature, strappi e all'abrasione
- » Spessore adesivo: 41 micron
- » Spessore supporto: 25 micron
- » Adesività: 6,8 N/25,4 mm

Codice	Larghezza (mm)	Lunghezza (m)	Larghezza (in)	Lunghezza (yd)
K12-00100	10.0	33	0.394	36
K12-00150	15.0	33	0.591	36
K12-00200	20.0	33	0.787	36
K12-00250	25.0	33	0.984	36
K12-00350	35.0	33	1.378	36
K12-00400	40.0	33	1.575	36
K12-00450	45.0	33	1.772	36
K12-00500	50.0	33	1.969	36
K12-00600	60.0	33	2.362	36
K12-00800	80.0	33	3.150	36
K12-01000	100.0	33	3.937	36
K12-01500	150.0	33	5.906	36

Altre larghezze disponibili su richiesta e senza sovrapprezzo (disponibili nelle larghezze 5 mm - 500 mm).
Tempi di consegna brevi garantiti, grazie alle nostre macchine da taglio.



Nastri adesivi in carta Crespa

Resistenza al calore fino a +80°C

Spessore totale: 127 micron

Adesivo: Gomma

Supporto: Carta

- » Autoadesivo su un lato
- » Flessibile e versatile
- » Si rimuove in modo pulito senza residui di adesivo
- » Alternativa conveniente al nastro per mascheratura C21
- » Adesività: 3,1 N/10,0 mm

Codice	Larghezza (mm)	Lunghezza (m)	Larghezza (in)	Lunghezza (yd)
C08-00100	10.0	50	0.394	55
C08-00150	15.0	50	0.591	55
C08-00200	20.0	50	0.787	55
C08-00250	25.0	50	0.984	55
C08-00350	35.0	50	1.378	55
C08-00400	40.0	50	1.575	55
C08-00450	45.0	50	1.772	55
C08-00500	50.0	50	1.969	55
C08-00600	60.0	50	2.362	55
C08-00800	80.0	50	3.150	55
C08-01000	100.0	50	3.937	55
C08-01500	150.0	50	5.906	55

Altre larghezze disponibili su richiesta e senza sovrapprezzo (disponibili nelle larghezze 5 mm - 1473 mm).
Tempi di consegna brevi garantiti, grazie alle nostre macchine da taglio.

C21



Nastri adesivi in carta Crespa Premium

Resistenza al calore fino a 165°C

Spessore totale: 185 micron

Adesivo: Gomma

Supporto: Carta crespa a trama fine

- » Autoadesivo su un lato
- » Garantisce un taglio netto e preciso lungo la linea di mascheratura
- » Altamente conformabile e flessibile
- » resistente allo strappo; resistente ai solventi
- » Resiste allo sfaldamento della vernice dopo la rimozione
- » Adesività: 7,7 N/25,4 mm

Codice	Larghezza (mm)	Lunghezza (m)	Larghezza (in)	Lunghezza (yd)
C21-00100	10.0	50	0.394	55
C21-00150	15.0	50	0.591	55
C21-00200	20.0	50	0.787	55
C21-00250	25.0	50	0.984	55
C21-00350	35.0	50	1.378	55
C21-00400	40.0	50	1.575	55
C21-00450	45.0	50	1.772	55
C21-00500	50.0	50	1.969	55
C21-00600	60.0	50	2.362	55
C21-00800	80.0	50	3.150	55
C21-01000	100.0	50	3.937	55
C21-01500	150.0	50	5.906	55

Altre larghezze disponibili su richiesta e senza sovrapprezzo (disponibili nelle larghezze 5 mm - 1498,6 mm).
Tempi di consegna brevi garantiti, grazie alle nostre macchine da taglio.



+39 0872-724047 - info@tecnover1968.it - www.tecnover1968.it

CD21



Bollini adesivi in carta Crespa Premium

Resistenza al calore fino a 165°C

Spessore totale: 185 micron

Adesivo: Gomma

Supporto: Carta crespa a trama fine

- » Autoadesivo su un lato
- » Garantisce un taglio netto e preciso lungo la linea di mascheratura
- » Altamente conformabile e flessibile
- » resistente allo strappo; resistente ai solventi
- » Resiste allo sfaldamento della vernice dopo la rimozione
- » Adesività: 7,7 N/25,4 mm

Codice	Diametro (mm)	Diametro (in)	Quantità per rotolo
CD21-0103	10.3	0.406	2000
CD21-0111	11.1	0.438	2000
CD21-0127	12.7	0.500	2000
CD21-0143	14.3	0.563	2000
CD21-0159	15.9	0.625	2000
CD21-0190	19.0	0.750	1000
CD21-0222	22.2	0.875	1000
CD21-0254	25.4	1.000	500
CD21-0286	28.6	1.125	500
CD21-0318	31.8	1.250	500
CD21-0349	34.9	1.375	500
CD21-0381	38.1	1.500	500
CD21-0445	44.5	1.750	250
CD21-0508	50.8	2.000	250
CD21-0572	57.2	2.250	100

Altre dimensioni e forme sono disponibili su richiesta.
Tempi di consegna brevi sono garantiti grazie ai nostri plotter da taglio e alla nostra fustellatrice rotativa.



+39 0872-724047 - info@tecnover1968.it - www.tecnover1968.it

CL08



Nastri adesivi in carta Crespa su Liner

Resistenza al calore fino a +80°C

Spessore totale: 127 micron

Adesivo: Gomma

Supporto: Carta

- » Autoadesivo su un lato
- » Flessibile e versatile
- » Si rimuove in modo pulito senza residui di adesivo
- » Alternativa conveniente al nastro per mascheratura C21
- » Laminato su liner
- » Adesività: 3,1 N/10,0 mm

Codice	Larghezza (mm)	Lunghezza (m)	Larghezza (in)	Lunghezza (yd)
CL08-01500	150.0	50	5.905	55
CL08-01800	180.0	50	7.086	55
CL08-02000	200.0	50	7.874	55
CL08-02300	230.0	50	9.055	55
CL08-03000	300.0	50	11.811	55
CL08-04000	400.0	50	15.745	55
CL08-05000	500.0	50	19.685	55

Altre larghezze disponibili su richiesta e senza sovrapprezzo (disponibili nelle larghezze 30 mm - 1473 mm).
Tempi di consegna brevi garantiti, grazie alle nostre macchine da taglio.



+39 0872-724047 - info@tecnover1968.it - www.tecnover1968.it

CL21



Nastri adesivi in carta Crespa Premium su Liner

Resistenza al calore fino a 165°C

Spessore totale: 185 micron

Adesivo: Gomma

Supporto: Carta crespa a trama fine

- » Autoadesivo su un lato
- » Garantisce un taglio netto e preciso lungo la linea di mascheratura
- » Altamente conformabile e flessibile
- » resistente allo strappo; resistente ai solventi
- » Resiste allo sfaldamento della vernice dopo la rimozione
- » Laminato su liner
- » Adesività: 7,7 N/25,4 mm

Codice	Larghezza (mm)	Lunghezza (m)	Larghezza (in)	Lunghezza (yd)
CL21-01500	150.0	50	5.905	55
CL21-01800	180.0	50	7.086	55
CL21-02000	200.0	50	7.874	55
CL21-02300	230.0	50	9.055	55
CL21-03000	300.0	50	11.811	55
CL21-04000	400.0	50	15.745	55
CL21-05000	500.0	50	19.685	55

Altre larghezze disponibili su richiesta e senza sovrapprezzo (disponibili nelle larghezze 30 mm - 1498 mm).
Tempi di consegna brevi garantiti, grazie alle nostre macchine da taglio.



+39 0872-724047 - info@tecnover1968.it - www.tecnover1968.it

W12



Nastri adesivi di precisione

Resistenza al calore fino a 100°C

Spessore totale: 87 micron

Adesivo: Acrilico

Supporto: Carta

- » Autoadesivo su un lato
- » Garantisce un taglio netto e preciso lungo la linea di mascheratura
- » Ideale per la verniciatura a liquido e per l'uso in Combinazione con vernici a base d'acqua
- » Resistente ai raggi UV fino a 16 settimane
- » Adesività 1,5 N/10,0 mm

Codice	Larghezza (mm)	Lunghezza (m)	Larghezza (in)	Lunghezza (yd)
W12-00100	10.0	50	0.394	55
W12-00150	15.0	50	0.591	55
W12-00200	20.0	50	0.787	55
W12-00250	25.0	50	0.984	55
W12-00300	30.0	50	1.181	55
W12-00400	40.0	50	1.575	55
W12-00500	50.0	50	1.969	55

Altre larghezze disponibili su richiesta e senza sovrapprezzo (disponibili nelle larghezze 5 mm - 1230 mm).
Tempi di consegna brevi garantiti, grazie alle nostre macchine da taglio.



+39 0872-724047 - info@tecnover1968.it - www.tecnover1968.it

WD12



Bollini adesivi di precisione

Resistenza al calore fino a 100°C

Spessore totale: 87 micron

Adesivo: Acrilico

Supporto: Carta

- » Autoadesivo su un lato
- » Garantisce un taglio netto e preciso lungo la linea di mascheratura
- » Ideale per la verniciatura a liquido e per l'uso in Combinazione con vernici a base d'acqua
- » Resistente ai raggi UV fino a 16 settimane
- » Adesività 1,5 N/10,0 mm

Codice	Diametro (mm)	Diametro (in)	Quantità per rotolo
WD12-0100	10.0	0.394	2000
WD12-0150	15.0	0.413	2000
WD12-0200	20.0	0.787	1000
WD12-0250	25.0	0.984	500
WD12-0300	30.0	1.181	500
WD12-0400	40.0	1.575	500
WD12-0500	50.0	1.989	250
WD12-0600	60.0	2.362	250
WD12-0700	70.0	2.756	250
WD12-0800	80.0	3.149	100
WD12-0900	90.0	3.543	100
WD12-1000	100.0	3.937	100
WD12-1100	110.0	4.331	100
WD12-1200	120.0	4.724	100
WD12-1300	130.0	5.118	100

Altre dimensioni e forme sono disponibili su richiesta.
Tempi di consegna brevi sono garantiti grazie ai nostri plotter da taglio e alla nostra fustellatrice rotativa.



+39 0872-724047 - info@tecnover1968.it - www.tecnover1968.it

W21



Nastri adesivi di precisione Premium

Resistenza al calore fino a 150°C
 Spessore totale: 110 micron
 Adesivo: Acrilico
 Supporto: Carta

- » Autoadesivo su un lato
- » Garantisce un taglio netto e preciso lungo la linea di mascheratura
- » Ideale per la verniciatura a liquido e per l'uso in combinazione con vernici a base d'acqua
- » Resistente ai raggi UV fino a 16 settimane
- » Adesività 2 N/10,0 mm

Codice	Larghezza (mm)	Lunghezza (m)	Larghezza (in)	Lunghezza (yd)
W21-00100	10.0	50	0.394	55
W21-00150	15.0	50	0.591	55
W21-00200	20.0	50	0.787	55
W21-00250	25.0	50	0.984	55
W21-00300	30.0	50	1.181	55
W21-00400	40.0	50	1.575	55
W21-00500	50.0	50	1.969	55

Altre larghezze disponibili su richiesta e senza sovrapprezzo (disponibili nelle larghezze 5 mm - 1230 mm).
 Tempi di consegna brevi garantiti, grazie alle nostre macchine da taglio.



+39 0872-724047 - info@tecnover1968.it - www.tecnover1968.it

WD21



Bollini adesivi di precisione Premium

Resistenza al calore fino a 150°C
 Spessore totale: 110 micron
 Adesivo: Acrilico
 Supporto: Carta

- » Autoadesivo su un lato
- » Garantisce un taglio netto e preciso lungo la linea di mascheratura
- » Ideale per la verniciatura a liquido e per l'uso in combinazione con vernici a base d'acqua
- » Resistente ai raggi UV fino a 16 settimane
- » Adesività 2 N/10,0 mm

Codice	Diametro (mm)	Diametro (in)	Quantità per rotolo
WD21-0100	10.0	0.394	2000
WD21-0150	15.0	0.413	2000
WD21-0200	20.0	0.787	1000
WD21-0250	25.0	0.984	500
WD21-0300	30.0	1.181	500
WD21-0400	40.0	1.575	500
WD21-0500	50.0	1.989	250
WD21-0600	60.0	2.362	250
WD21-0700	70.0	2.756	250
WD21-0800	80.0	3.149	100
WD21-0900	90.0	3.543	100
WD21-1000	100.0	3.937	100
WD21-1100	110.0	4.331	100
WD21-1200	120.0	4.724	100
WD21-1300	130.0	5.118	100

Altre dimensioni e forme sono disponibili su richiesta.
 Tempi di consegna brevi sono garantiti grazie ai nostri plotter da taglio e alla nostra fustellatrice rotativa.



+39 0872-724047 - info@tecnover1968.it - www.tecnover1968.it

WL12



Nastri adesivi di precisione su Liner

Resistenza al calore fino a 100°C

Spessore totale: 87 micron

Adesivo: Acrilico

Supporto: Carta

- » Autoadesivo su un lato
- » Garantisce un taglio netto e preciso lungo la linea di mascheratura
- » Ideale per la verniciatura a liquido e per l'uso in combinazione con vernici a base d'acqua
- » Resistente ai raggi UV fino a 16 settimane
- » Adesività 1,5 N/10,0 mm

Codice	Larghezza (mm)	Lunghezza (m)	Larghezza (in)	Lunghezza (yd)
WL12-01500	150.0	50	5.905	55
WL12-01800	180.0	50	7.086	55
WL12-02000	200.0	50	7.874	55
WL12-02300	230.0	50	9.055	55
WL12-03000	300.0	50	11.811	55
WL12-04000	400.0	50	15.745	55
WL12-05000	500.0	50	19.685	55

Altre larghezze disponibili su richiesta e senza sovrapprezzo (disponibili nelle larghezze 30 mm - 1230 mm).
Tempi di consegna brevi garantiti, grazie alle nostre macchine da taglio.



+39 0872-724047 - info@tecnover1968.it - www.tecnover1968.it

WL21



Nastri Adesivi di precisione Premium su Liner

Resistenza al calore fino a 150°C

Spessore totale: 110 micron

Adesivo: Acrilico

Supporto: Carta

- » Autoadesivo su un lato
- » Garantisce un taglio netto e preciso lungo la linea di mascheratura
- » Ideale per la verniciatura a liquido e per l'uso in combinazione con vernici a base d'acqua
- » Resistente ai raggi UV fino a 16 settimane
- » Adesività 2 N/10,0 mm

Codice	Larghezza (mm)	Lunghezza (m)	Larghezza (in)	Lunghezza (yd)
WL21-01500	150.0	50	5.905	55
WL21-01800	180.0	50	7.086	55
WL21-02000	200.0	50	7.874	55
WL21-02300	230.0	50	9.055	55
WL21-03000	300.0	50	11.811	55
WL21-04000	400.0	50	15.745	55
WL21-05000	500.0	50	19.685	55

Altre larghezze disponibili su richiesta e senza sovrapprezzo (disponibili nelle larghezze 30 mm - 1230 mm).
Tempi di consegna brevi garantiti, grazie alle nostre macchine da taglio.



+39 0872-724047 - info@tecnover1968.it - www.tecnover1968.it

Soluzioni adesive personalizzate



Grazie alle nostre fustellatrici rotative e plotter, possiamo offrirti forme e set personalizzati con tempi di consegna brevi, senza alcun costo di attrezzaggio per te. Ciò ottimizzerà il tuo processo e assicurerà che nessuna etichetta sia stata dimenticata.

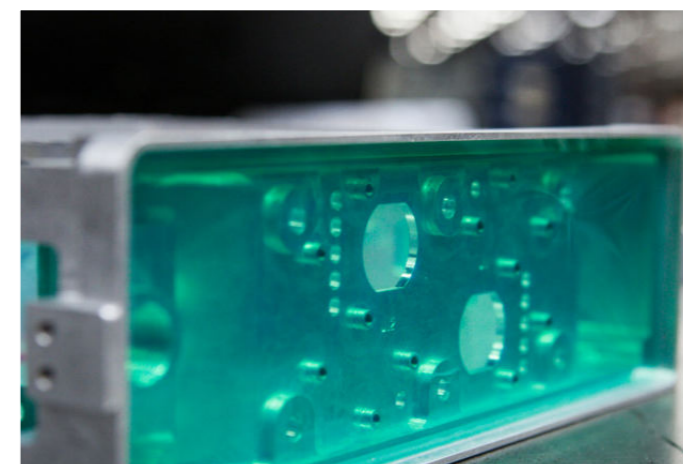
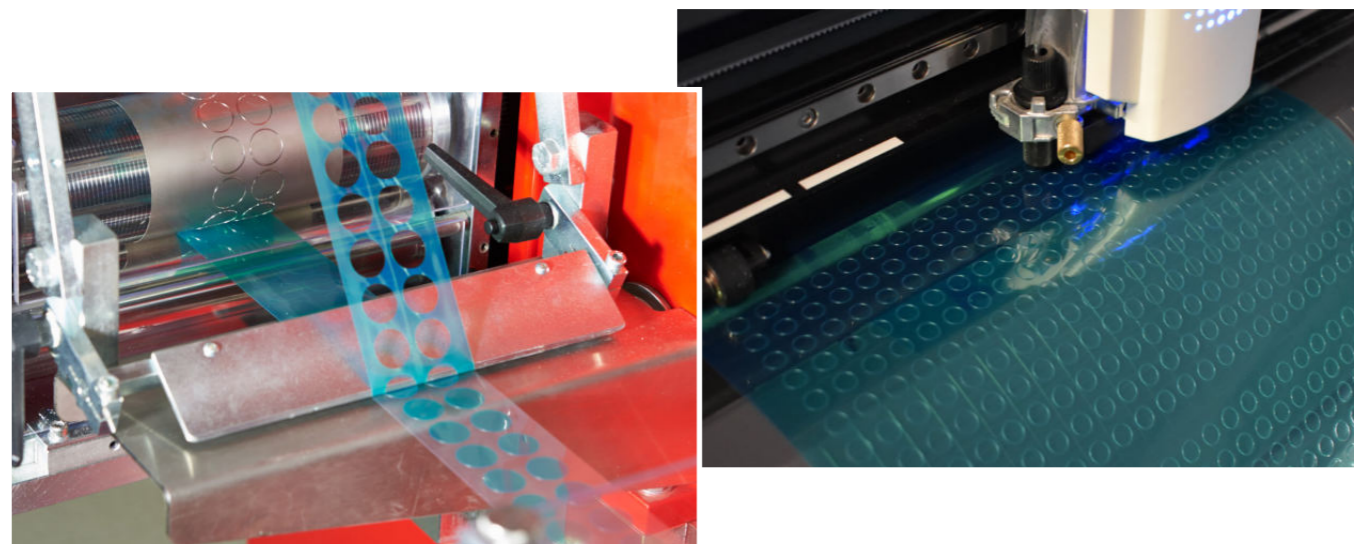
Sono disponibili diversi materiali.

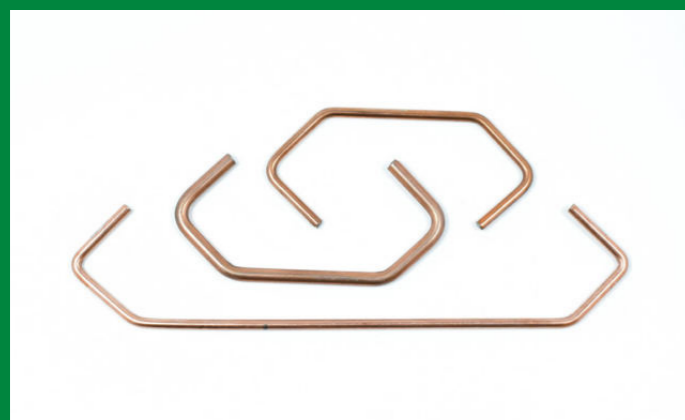
Inviateci la Vostra richiesta con un campione, un disegno, un Modello CAD o se preferisci un file in step, iges o dxf.

Possiamo produrre le etichette speciali con i seguenti materiali:

A12	Nastri adesivi in poliestere verde	vedi pagina 48
E07496	Nastri adesivi in poliestere blu	vedi pagina 54
BT12	Nastri adesivi telati	vedi pagina 55
F12	Nastri adesivi in fibra di vetro	vedi pagina 56
K22	Nastri adesivi in poliammide	vedi pagina 58
C08	Nastri adesivi in carta Crespa	vedi pagina 61
C21	Nastri adesivi in carta Crespa Premium	vedi pagina 62
W12	Nastri adesivi di precisione	vedi pagina 66
W21	Nastri adesivi di precisione Premium	vedi pagina 68

Contattateci e richiedete la vostra offerta!

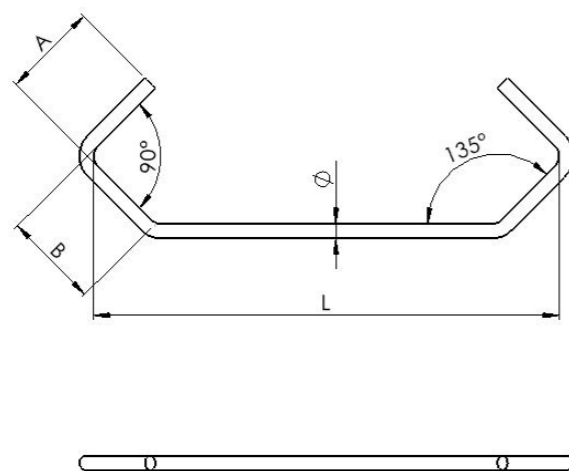




Ganci a V

Becco = 20 mm

- » dritto
- » Materiale: S235JR
- » Altre forme, materiali e dimensioni disponibili su richiesta (vedere anche i pezzi speciali piegati a pagina 100)



Possiamo offrirvi i seguenti tipi di imballaggio:



Per i tipi di imballaggio standard, consultare la tabella alla pagina seguente.
Altri tipi di imballaggio diversi da quelli standard sono possibili con un costo aggiuntivo.
Per qualsiasi domanda, non esitate a contattarci.

Codice	Becco = A/B (mm)	Diametro (mm)	Lunghezza = L (mm)	Confezione	Tipo di imballaggio
HV-015X0060	20 / 20	1.5	60	2500	in sacchetto di plastica
HV-015X0075	20 / 20	1.5	75	2500	in sacchetto di plastica
HV-015X0100	20 / 20	1.5	100	2500	in sacchetto di plastica
HV-015X0150	20 / 20	1.5	150	2500	in sacchetto di plastica
HV-015X0200	20 / 20	1.5	200	2500	sciolto
HV-015X0250	20 / 20	1.5	250	2500	sciolto
HV-020X0060	20 / 20	2.0	60	2500	in sacchetto di plastica
HV-020X0075	20 / 20	2.0	75	2500	in sacchetto di plastica
HV-020X0100	20 / 20	2.0	100	2500	in sacchetto di plastica
HV-020X0150	20 / 20	2.0	150	2500	in sacchetto di plastica
HV-020X0200	20 / 20	2.0	200	2500	sciolto
HV-020X0250	20 / 20	2.0	250	2500	sciolto
HV-020X0300	20 / 20	2.0	300	2000	sciolto
HV-020X0350	20 / 20	2.0	350	2000	sciolto
HV-020X0400	20 / 20	2.0	400	2000	sciolto
HV-030X0060	20 / 20	3.0	60	2000	sciolto
HV-030X0075	20 / 20	3.0	75	2000	sciolto
HV-030X0100	20 / 20	3.0	100	1000	sciolto
HV-030X0150	20 / 20	3.0	150	1000	sciolto
HV-030X0200	20 / 20	3.0	200	1000	sciolto
HV-030X0250	20 / 20	3.0	250	1000	sciolto
HV-030X0300	20 / 20	3.0	300	1000	sciolto
HV-030X0350	20 / 20	3.0	350	500	sciolto
HV-030X0400	20 / 20	3.0	400	500	sciolto
HV-030X0500	20 / 20	3.0	500	500	sciolto
HV-040X0060	20 / 20	4.0	60	1000	sciolto
HV-040X0075	20 / 20	4.0	75	1000	sciolto
HV-040X0100	20 / 20	4.0	100	1000	sciolto
HV-040X0150	20 / 20	4.0	150	500	sciolto
HV-040X0200	20 / 20	4.0	200	500	sciolto
HV-040X0250	20 / 20	4.0	250	500	sciolto
HV-040X0300	20 / 20	4.0	300	500	sciolto
HV-040X0350	20 / 20	4.0	350	500	sciolto
HV-040X0400	20 / 20	4.0	400	250	sciolto
HV-040X0500	20 / 20	4.0	500	250	sciolto

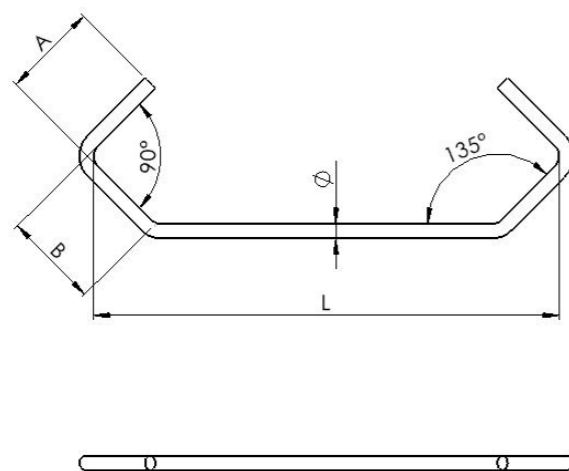
Sono possibili scostamenti di quantità nelle confezioni.



Ganci a V

Becco = 11 mm

- » dritto
- » Materiale: S235JR
- » Altre forme, materiali e dimensioni disponibili su richiesta (vedere anche i pezzi speciali piegati a pagina 100)



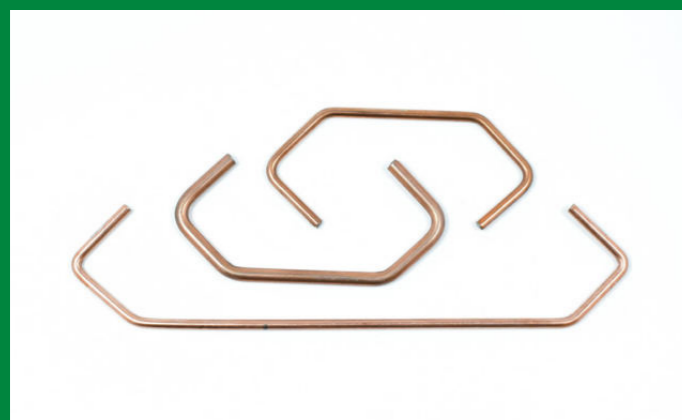
Possiamo offrirvi i seguenti tipi di imballaggio:



Per i tipi di imballaggio standard, consultare la tabella alla pagina seguente.
Altri tipi di imballaggio diversi da quelli standard sono possibili con un costo aggiuntivo.
Per qualsiasi domanda, non esitate a contattarci.

Codice	Becco = A/B (mm)	Diametro (mm)	Lunghezza = L (mm)	Confezione	Tipo di imballaggio
HV-015X0060-11-11	11 /11	1.5	60	2500	in sacchetto di plastica
HV-015X0075-11-11	11 /11	1.5	75	2500	in sacchetto di plastica
HV-015X0100-11-11	11 /11	1.5	100	2500	in sacchetto di plastica
HV-015X0150-11-11	11 /11	1.5	150	2500	in sacchetto di plastica
HV-015X0200-11-11	11 /11	1.5	200	2500	sciolto
HV-015X0250-11-11	11 /11	1.5	250	2500	sciolto
HV-020X0060-11-11	11 /11	2.0	60	2500	in sacchetto di plastica
HV-020X0075-11-11	11 /11	2.0	75	2500	in sacchetto di plastica
HV-020X0100-11-11	11 /11	2.0	100	2500	in sacchetto di plastica
HV-020X0150-11-11	11 /11	2.0	150	2500	in sacchetto di plastica
HV-020X0200-11-11	11 /11	2.0	200	2500	sciolto
HV-020X0250-11-11	11 /11	2.0	250	2500	sciolto
HV-020X0300-11-11	11 /11	2.0	300	2000	sciolto
HV-020X0350-11-11	11 /11	2.0	350	2000	sciolto
HV-020X0400-11-11	11 /11	2.0	400	2000	sciolto
HV-030X0060-11-11	11 /11	3.0	60	2000	sciolto
HV-030X0075-11-11	11 /11	3.0	75	2000	sciolto
HV-030X0100-11-11	11 /11	3.0	100	1000	sciolto
HV-030X0150-11-11	11 /11	3.0	150	1000	sciolto
HV-030X0200-11-11	11 /11	3.0	200	1000	sciolto
HV-030X0250-11-11	11 /11	3.0	250	1000	sciolto
HV-030X0300-11-11	11 /11	3.0	300	1000	sciolto
HV-030X0350-11-11	11 /11	3.0	350	500	sciolto
HV-030X0400-11-11	11 /11	3.0	400	500	sciolto
HV-030X0500-11-11	11 /11	3.0	500	500	sciolto
HV-040X0060-11-11	11 /11	4.0	60	1000	sciolto
HV-040X0075-11-11	11 /11	4.0	75	1000	sciolto
HV-040X0100-11-11	11 /11	4.0	100	1000	sciolto
HV-040X0150-11-11	11 /11	4.0	150	500	sciolto
HV-040X0200-11-11	11 /11	4.0	200	500	sciolto
HV-040X0250-11-11	11 /11	4.0	250	500	sciolto
HV-040X0300-11-11	11 /11	4.0	300	500	sciolto
HV-040X0350-11-11	11 /11	4.0	350	500	sciolto
HV-040X0400-11-11	11 /11	4.0	400	250	sciolto
HV-040X0500-11-11	11 /11	4.0	500	250	sciolto

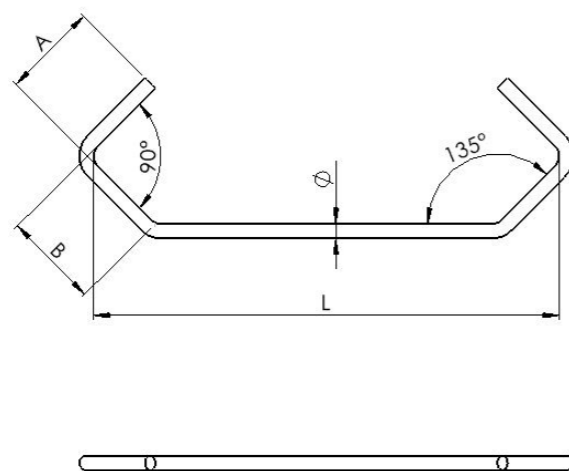
Sono possibili scostamenti di quantità nelle confezioni.



Ganci a V

Becco = 15 mm

- » dritto
- » Materiale: S235JR
- » Altre forme, materiali e dimensioni disponibili su richiesta (vedere anche i pezzi speciali piegati a pagina 100)



Possiamo offrirvi i seguenti tipi di imballaggio:



Per i tipi di imballaggio standard, consultare la tabella alla pagina seguente.
Altri tipi di imballaggio diversi da quelli standard sono possibili con un costo aggiuntivo.
Per qualsiasi domanda, non esitate a contattarci.

Codice	Becco = A/B (mm)	Diametro (mm)	Lunghezza = L (mm)	Confezione	Tipo di imballaggio
HV-015X0060-15-15	15 / 15	1.5	60	2500	in sacchetto di plastica
HV-015X0075-15-15	15 / 15	1.5	75	2500	in sacchetto di plastica
HV-015X0100-15-15	15 / 15	1.5	100	2500	in sacchetto di plastica
HV-015X0150-15-15	15 / 15	1.5	150	2500	in sacchetto di plastica
HV-015X0200-15-15	15 / 15	1.5	200	2500	sciolto
HV-015X0250-15-15	15 / 15	1.5	250	2500	sciolto
HV-020X0060-15-15	15 / 15	2.0	60	2500	in sacchetto di plastica
HV-020X0075-15-15	15 / 15	2.0	75	2500	in sacchetto di plastica
HV-020X0100-15-15	15 / 15	2.0	100	2500	in sacchetto di plastica
HV-020X0150-15-15	15 / 15	2.0	150	2500	in sacchetto di plastica
HV-020X0200-15-15	15 / 15	2.0	200	2500	sciolto
HV-020X0250-15-15	15 / 15	2.0	250	2500	sciolto
HV-020X0300-15-15	15 / 15	2.0	300	2000	sciolto
HV-020X0350-15-15	15 / 15	2.0	350	2000	sciolto
HV-020X0400-15-15	15 / 15	2.0	400	2000	sciolto
HV-030X0060-15-15	15 / 15	3.0	60	2000	sciolto
HV-030X0075-15-15	15 / 15	3.0	75	2000	sciolto
HV-030X0100-15-15	15 / 15	3.0	100	1000	sciolto
HV-030X0150-15-15	15 / 15	3.0	150	1000	sciolto
HV-030X0200-15-15	15 / 15	3.0	200	1000	sciolto
HV-030X0250-15-15	15 / 15	3.0	250	1000	sciolto
HV-030X0300-15-15	15 / 15	3.0	300	1000	sciolto
HV-030X0350-15-15	15 / 15	3.0	350	500	sciolto
HV-030X0400-15-15	15 / 15	3.0	400	500	sciolto
HV-030X0500-15-15	15 / 15	3.0	500	500	sciolto
HV-040X0060-15-15	15 / 15	4.0	60	1000	sciolto
HV-040X0075-15-15	15 / 15	4.0	75	1000	sciolto
HV-040X0100-15-15	15 / 15	4.0	100	1000	sciolto
HV-040X0150-15-15	15 / 15	4.0	150	500	sciolto
HV-040X0200-15-15	15 / 15	4.0	200	500	sciolto
HV-040X0250-15-15	15 / 15	4.0	250	500	sciolto
HV-040X0300-15-15	15 / 15	4.0	300	500	sciolto
HV-040X0350-15-15	15 / 15	4.0	350	500	sciolto
HV-040X0400-15-15	15 / 15	4.0	400	250	sciolto
HV-040X0500-15-15	15 / 15	4.0	500	250	sciolto

Sono possibili scostamenti di quantità nelle confezioni.

HV90



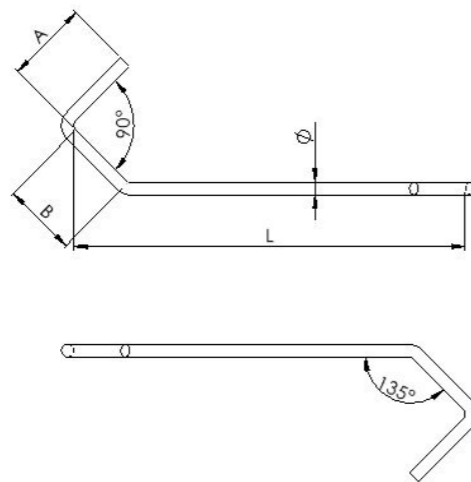
HV90



**Ganci a V,
ruotati 90°**

Becco = 20 mm

- » ruotati 90°
- » Materiale: S235JR
- » Altre forme, materiali e dimensioni disponibili su richiesta (vedere anche i pezzi speciali piegati a pagina 100)



Possiamo offrirvi i seguenti tipi di imballaggio:

sciolto



in sacchetto di plastica



in fardelli



con strati intermedi



Per i tipi di imballaggio standard, consultare la tabella alla pagina seguente.
Altri tipi di imballaggio diversi da quelli standard sono possibili con un costo aggiuntivo.
Per qualsiasi domanda, non esitate a contattarci.

Codice	Becco = A/B (mm)	Diametro (mm)	Lunghezza = L (mm)	Confezione	Tipo di imballaggio
HV90-015X0060	20 / 20	1.5	60	2500	in sacchetto di plastica
HV90-015X0075	20 / 20	1.5	75	2500	in sacchetto di plastica
HV90-015X0100	20 / 20	1.5	100	2500	in sacchetto di plastica
HV90-015X0150	20 / 20	1.5	150	2500	in sacchetto di plastica
HV90-015X0200	20 / 20	1.5	200	2500	sciolto
HV90-015X0250	20 / 20	1.5	250	2500	sciolto
HV90-020X0060	20 / 20	2.0	60	2500	in sacchetto di plastica
HV90-020X0075	20 / 20	2.0	75	2500	in sacchetto di plastica
HV90-020X0100	20 / 20	2.0	100	2500	in sacchetto di plastica
HV90-020X0150	20 / 20	2.0	150	2500	in sacchetto di plastica
HV90-020X0200	20 / 20	2.0	200	2500	sciolto
HV90-020X0250	20 / 20	2.0	250	2500	sciolto
HV90-020X0300	20 / 20	2.0	300	2000	sciolto
HV90-020X0350	20 / 20	2.0	350	2000	sciolto
HV90-020X0400	20 / 20	2.0	400	2000	sciolto
HV90-030X0060	20 / 20	3.0	60	2000	sciolto
HV90-030X0075	20 / 20	3.0	75	2000	sciolto
HV90-030X0100	20 / 20	3.0	100	1000	sciolto
HV90-030X0150	20 / 20	3.0	150	1000	sciolto
HV90-030X0200	20 / 20	3.0	200	1000	sciolto
HV90-030X0250	20 / 20	3.0	250	1000	sciolto
HV90-030X0300	20 / 20	3.0	300	1000	sciolto
HV90-030X0350	20 / 20	3.0	350	500	sciolto
HV90-030X0400	20 / 20	3.0	400	500	sciolto
HV90-030X0500	20 / 20	3.0	500	500	sciolto
HV90-040X0060	20 / 20	4.0	60	1000	sciolto
HV90-040X0075	20 / 20	4.0	75	1000	sciolto
HV90-040X0100	20 / 20	4.0	100	1000	sciolto
HV90-040X0150	20 / 20	4.0	150	500	sciolto
HV90-040X0200	20 / 20	4.0	200	500	sciolto
HV90-040X0250	20 / 20	4.0	250	500	sciolto
HV90-040X0300	20 / 20	4.0	300	500	sciolto
HV90-040X0350	20 / 20	4.0	350	500	sciolto
HV90-040X0400	20 / 20	4.0	400	250	sciolto
HV90-040X0500	20 / 20	4.0	500	250	sciolto

Sono possibili scostamenti di quantità nelle confezioni.

HV90



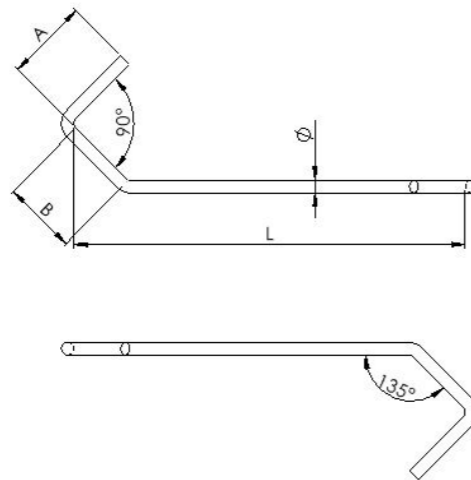
HV90



**Ganci a V,
ruotati 90°**

Becco = 11 mm

- » ruotati 90°
- » Materiale: S235JR
- » Altre forme, materiali e dimensioni disponibili su richiesta (vedere anche i pezzi speciali piegati a pagina 100)



Possiamo offrirvi i seguenti tipi di imballaggio:



Per i tipi di imballaggio standard, consultare la tabella alla pagina seguente.
Altri tipi di imballaggio diversi da quelli standard sono possibili con un costo aggiuntivo.
Per qualsiasi domanda, non esitate a contattarci.

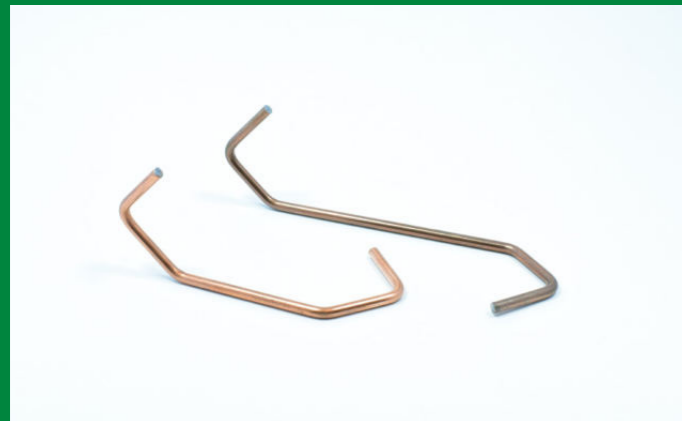
Codice	Becco = A/B (mm)	Diametro (mm)	Lunghezza = L (mm)	Confezione	Tipo di imballaggio
HV90-015X0060-11-11	11 /11	1.5	60	2500	in sacchetto di plastica
HV90-015X0075-11-11	11 /11	1.5	75	2500	in sacchetto di plastica
HV90-015X0100-11-11	11 /11	1.5	100	2500	in sacchetto di plastica
HV90-015X0150-11-11	11 /11	1.5	150	2500	in sacchetto di plastica
HV90-015X0200-11-11	11 /11	1.5	200	2500	sciolto
HV90-015X0250-11-11	11 /11	1.5	250	2500	sciolto
HV90-020X0060-11-11	11 /11	2.0	60	2500	in sacchetto di plastica
HV90-020X0075-11-11	11 /11	2.0	75	2500	in sacchetto di plastica
HV90-020X0100-11-11	11 /11	2.0	100	2500	in sacchetto di plastica
HV90-020X0150-11-11	11 /11	2.0	150	2500	in sacchetto di plastica
HV90-020X0200-11-11	11 /11	2.0	200	2500	sciolto
HV90-020X0250-11-11	11 /11	2.0	250	2500	sciolto
HV90-020X0300-11-11	11 /11	2.0	300	2000	sciolto
HV90-020X0350-11-11	11 /11	2.0	350	2000	sciolto
HV90-020X0400-11-11	11 /11	2.0	400	2000	sciolto
HV90-030X0060-11-11	11 /11	3.0	60	2000	sciolto
HV90-030X0075-11-11	11 /11	3.0	75	2000	sciolto
HV90-030X0100-11-11	11 /11	3.0	100	1000	sciolto
HV90-030X0150-11-11	11 /11	3.0	150	1000	sciolto
HV90-030X0200-11-11	11 /11	3.0	200	1000	sciolto
HV90-030X0250-11-11	11 /11	3.0	250	1000	sciolto
HV90-030X0300-11-11	11 /11	3.0	300	1000	sciolto
HV90-030X0350-11-11	11 /11	3.0	350	500	sciolto
HV90-030X0400-11-11	11 /11	3.0	400	500	sciolto
HV90-030X0500-11-11	11 /11	3.0	500	500	sciolto
HV90-040X0060-11-11	11 /11	4.0	60	1000	sciolto
HV90-040X0075-11-11	11 /11	4.0	75	1000	sciolto
HV90-040X0100-11-11	11 /11	4.0	100	1000	sciolto
HV90-040X0150-11-11	11 /11	4.0	150	500	sciolto
HV90-040X0200-11-11	11 /11	4.0	200	500	sciolto
HV90-040X0250-11-11	11 /11	4.0	250	500	sciolto
HV90-040X0300-11-11	11 /11	4.0	300	500	sciolto
HV90-040X0350-11-11	11 /11	4.0	350	500	sciolto
HV90-040X0400-11-11	11 /11	4.0	400	250	sciolto
HV90-040X0500-11-11	11 /11	4.0	500	250	sciolto

Sono possibili scostamenti di quantità nelle confezioni.

HV90



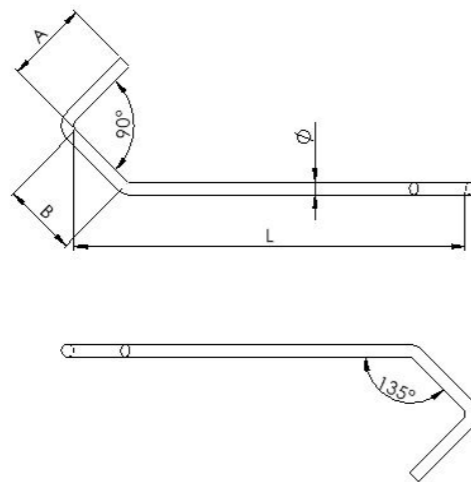
HV90



**Ganci a V,
ruotati 90°**

Becco = 15 mm

- » ruotati 90°
- » Materiale: S235JR
- » Altre forme, materiali e dimensioni disponibili su richiesta (vedere anche i pezzi speciali piegati a pagina 100)



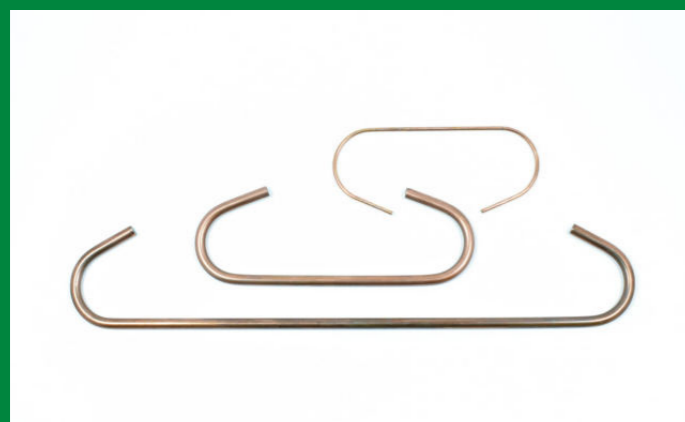
Possiamo offrirvi i seguenti tipi di imballaggio:



Per i tipi di imballaggio standard, consultare la tabella alla pagina seguente.
Altri tipi di imballaggio diversi da quelli standard sono possibili con un costo aggiuntivo.
Per qualsiasi domanda, non esitate a contattarci.

Codice	Becco = A/B (mm)	Diametro (mm)	Lunghezza = L (mm)	Confezione	Tipo di imballaggio
HV90-015X0060-15-15	15 / 15	1.5	60	2500	in sacchetto di plastica
HV90-015X0075-15-15	15 / 15	1.5	75	2500	in sacchetto di plastica
HV90-015X0100-15-15	15 / 15	1.5	100	2500	in sacchetto di plastica
HV90-015X0150-15-15	15 / 15	1.5	150	2500	in sacchetto di plastica
HV90-015X0200-15-15	15 / 15	1.5	200	2500	sciolto
HV90-015X0250-15-15	15 / 15	1.5	250	2500	sciolto
HV90-020X0060-15-15	15 / 15	2.0	60	2500	in sacchetto di plastica
HV90-020X0075-15-15	15 / 15	2.0	75	2500	in sacchetto di plastica
HV90-020X0100-15-15	15 / 15	2.0	100	2500	in sacchetto di plastica
HV90-020X0150-15-15	15 / 15	2.0	150	2500	in sacchetto di plastica
HV90-020X0200-15-15	15 / 15	2.0	200	2500	sciolto
HV90-020X0250-15-15	15 / 15	2.0	250	2500	sciolto
HV90-020X0300-15-15	15 / 15	2.0	300	2000	sciolto
HV90-020X0350-15-15	15 / 15	2.0	350	2000	sciolto
HV90-020X0400-15-15	15 / 15	2.0	400	2000	sciolto
HV90-030X0060-15-15	15 / 15	3.0	60	2000	sciolto
HV90-030X0075-15-15	15 / 15	3.0	75	2000	sciolto
HV90-030X0100-15-15	15 / 15	3.0	100	1000	sciolto
HV90-030X0150-15-15	15 / 15	3.0	150	1000	sciolto
HV90-030X0200-15-15	15 / 15	3.0	200	1000	sciolto
HV90-030X0250-15-15	15 / 15	3.0	250	1000	sciolto
HV90-030X0300-15-15	15 / 15	3.0	300	1000	sciolto
HV90-030X0350-15-15	15 / 15	3.0	350	500	sciolto
HV90-030X0400-15-15	15 / 15	3.0	400	500	sciolto
HV90-030X0500-15-15	15 / 15	3.0	500	500	sciolto
HV90-040X0060-15-15	15 / 15	4.0	60	1000	sciolto
HV90-040X0075-15-15	15 / 15	4.0	75	1000	sciolto
HV90-040X0100-15-15	15 / 15	4.0	100	1000	sciolto
HV90-040X0150-15-15	15 / 15	4.0	150	500	sciolto
HV90-040X0200-15-15	15 / 15	4.0	200	500	sciolto
HV90-040X0250-15-15	15 / 15	4.0	250	500	sciolto
HV90-040X0300-15-15	15 / 15	4.0	300	500	sciolto
HV90-040X0350-15-15	15 / 15	4.0	350	500	sciolto
HV90-040X0400-15-15	15 / 15	4.0	400	250	sciolto
HV90-040X0500-15-15	15 / 15	4.0	500	250	sciolto

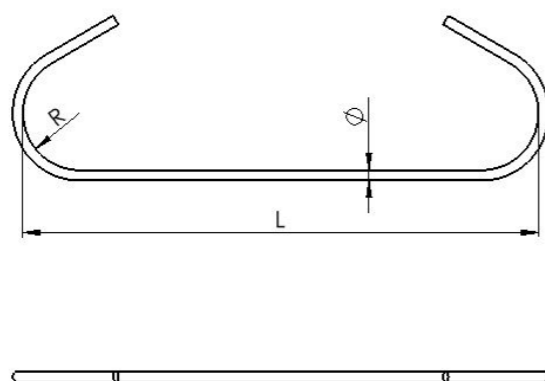
Sono possibili scostamenti di quantità nelle confezioni.



Ganci a C

Raggio = 11 mm

- » dritto
- » Materiale: S235JR
- » Altre forme, materiali e dimensioni disponibili su richiesta (vedere anche i pezzi speciali piegati a pagina 100)



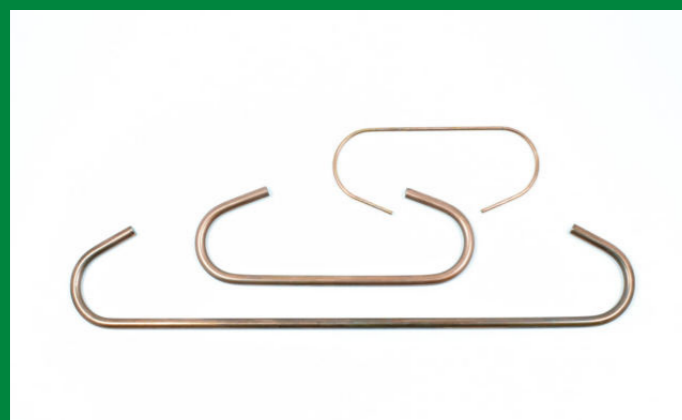
Possiamo offrirvi i seguenti tipi di imballaggio:



Per i tipi di imballaggio standard, consultare la tabella alla pagina seguente.
Altri tipi di imballaggio diversi da quelli standard sono possibili con un costo aggiuntivo.
Per qualsiasi domanda, non esitate a contattarci.

Codice	Raggio = R (mm)	Diametro (mm)	Lunghezza = L (mm)	Confezione	Tipo di imballaggio
HC-015X0060	R = 11	1.5	60	2500	in sacchetto di plastica
HC-015X0075	R = 11	1.5	75	2500	in sacchetto di plastica
HC-015X0100	R = 11	1.5	100	2500	in sacchetto di plastica
HC-015X0150	R = 11	1.5	150	2500	in sacchetto di plastica
HC-015X0200	R = 11	1.5	200	2500	sciolto
HC-015X0250	R = 11	1.5	250	2500	sciolto
HC-020X0060	R = 11	2.0	60	2500	in sacchetto di plastica
HC-020X0075	R = 11	2.0	75	2500	in sacchetto di plastica
HC-020X0100	R = 11	2.0	100	2500	in sacchetto di plastica
HC-020X0150	R = 11	2.0	150	2500	in sacchetto di plastica
HC-020X0200	R = 11	2.0	200	2500	sciolto
HC-020X0250	R = 11	2.0	250	2500	sciolto
HC-020X0300	R = 11	2.0	300	2000	sciolto
HC-020X0350	R = 11	2.0	350	2000	sciolto
HC-020X0400	R = 11	2.0	400	2000	sciolto
HC-030X0060	R = 11	3.0	60	2000	sciolto
HC-030X0075	R = 11	3.0	75	2000	sciolto
HC-030X0100	R = 11	3.0	100	1000	sciolto
HC-030X0150	R = 11	3.0	150	1000	sciolto
HC-030X0200	R = 11	3.0	200	1000	sciolto
HC-030X0250	R = 11	3.0	250	1000	sciolto
HC-030X0300	R = 11	3.0	300	1000	sciolto
HC-030X0350	R = 11	3.0	350	500	sciolto
HC-030X0400	R = 11	3.0	400	500	sciolto
HC-030X0500	R = 11	3.0	500	500	sciolto
HC-040X0060	R = 11	4.0	60	1000	sciolto
HC-040X0075	R = 11	4.0	75	1000	sciolto
HC-040X0100	R = 11	4.0	100	1000	sciolto
HC-040X0150	R = 11	4.0	150	500	sciolto
HC-040X0200	R = 11	4.0	200	500	sciolto
HC-040X0250	R = 11	4.0	250	500	sciolto
HC-040X0300	R = 11	4.0	300	500	sciolto
HC-040X0350	R = 11	4.0	350	500	sciolto
HC-040X0400	R = 11	4.0	400	250	sciolto
HC-040X0500	R = 11	4.0	500	250	sciolto

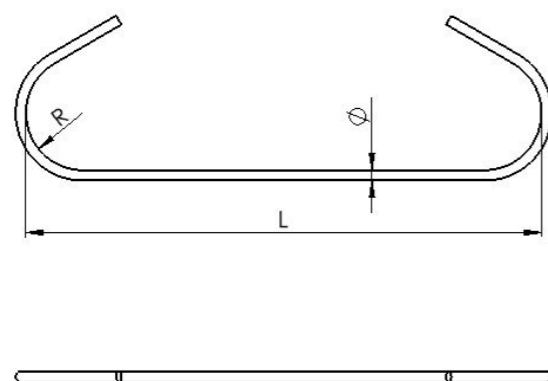
Sono possibili scostamenti di quantità nelle confezioni.



Ganci a C

Raggio = 6 mm

- » dritto
- » Materiale: S235JR
- » Altre forme, materiali e dimensioni disponibili su richiesta (vedere anche i pezzi speciali piegati a pagina 100)



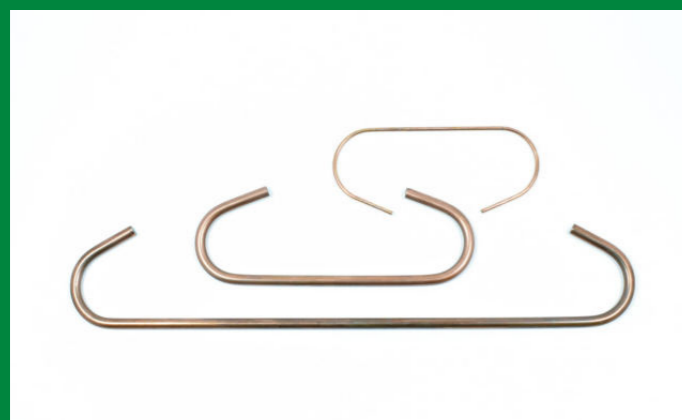
Possiamo offrirvi i seguenti tipi di imballaggio:



Per i tipi di imballaggio standard, consultare la tabella alla pagina seguente.
Altri tipi di imballaggio diversi da quelli standard sono possibili con un costo aggiuntivo.
Per qualsiasi domanda, non esitate a contattarci.

Codice	Raggio = R (mm)	Diametro (mm)	Lunghezza = L (mm)	Confezione	Tipo di imballaggio
HC-015X0060-R6	R = 6	1.5	60	2500	in sacchetto di plastica
HC-015X0075-R6	R = 6	1.5	75	2500	in sacchetto di plastica
HC-015X0100-R6	R = 6	1.5	100	2500	in sacchetto di plastica
HC-015X0150-R6	R = 6	1.5	150	2500	in sacchetto di plastica
HC-015X0200-R6	R = 6	1.5	200	2500	sciolto
HC-015X0250-R6	R = 6	1.5	250	2500	sciolto
HC-020X0060-R6	R = 6	2.0	60	2500	in sacchetto di plastica
HC-020X0075-R6	R = 6	2.0	75	2500	in sacchetto di plastica
HC-020X0100-R6	R = 6	2.0	100	2500	in sacchetto di plastica
HC-020X0150-R6	R = 6	2.0	150	2500	in sacchetto di plastica
HC-020X0200-R6	R = 6	2.0	200	2500	sciolto
HC-020X0250-R6	R = 6	2.0	250	2500	sciolto
HC-020X0300-R6	R = 6	2.0	300	2000	sciolto
HC-020X0350-R6	R = 6	2.0	350	2000	sciolto
HC-020X0400-R6	R = 6	2.0	400	2000	sciolto
HC-030X0060-R6	R = 6	3.0	60	2000	sciolto
HC-030X0075-R6	R = 6	3.0	75	2000	sciolto
HC-030X0100-R6	R = 6	3.0	100	1000	sciolto
HC-030X0150-R6	R = 6	3.0	150	1000	sciolto
HC-030X0200-R6	R = 6	3.0	200	1000	sciolto
HC-030X0250-R6	R = 6	3.0	250	1000	sciolto
HC-030X0300-R6	R = 6	3.0	300	1000	sciolto
HC-030X0350-R6	R = 6	3.0	350	500	sciolto
HC-030X0400-R6	R = 6	3.0	400	500	sciolto
HC-030X0500-R6	R = 6	3.0	500	500	sciolto
HC-040X0060-R6	R = 6	4.0	60	1000	sciolto
HC-040X0075-R6	R = 6	4.0	75	1000	sciolto
HC-040X0100-R6	R = 6	4.0	100	1000	sciolto
HC-040X0150-R6	R = 6	4.0	150	500	sciolto
HC-040X0200-R6	R = 6	4.0	200	500	sciolto
HC-040X0250-R6	R = 6	4.0	250	500	sciolto
HC-040X0300-R6	R = 6	4.0	300	500	sciolto
HC-040X0350-R6	R = 6	4.0	350	500	sciolto
HC-040X0400-R6	R = 6	4.0	400	250	sciolto
HC-040X0500-R6	R = 6	4.0	500	250	sciolto

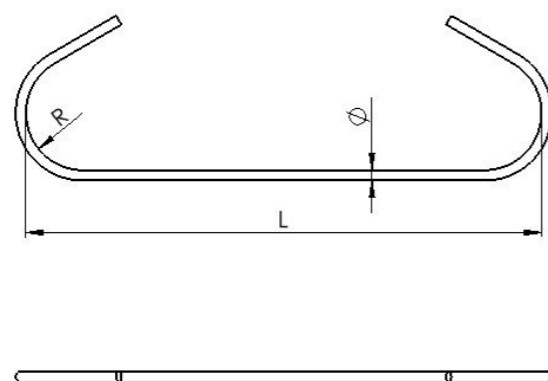
Sono possibili scostamenti di quantità nelle confezioni.



Ganci a C

Raggio = 18 mm

- » dritto
- » Materiale: S235JR
- » Altre forme, materiali e dimensioni disponibili su richiesta (vedere anche i pezzi speciali piegati a pagina 100)



Possiamo offrirvi i seguenti tipi di imballaggio:



Per i tipi di imballaggio standard, consultare la tabella alla pagina seguente.
Altri tipi di imballaggio diversi da quelli standard sono possibili con un costo aggiuntivo.
Per qualsiasi domanda, non esitate a contattarci.

Codice	Raggio = R (mm)	Diametro (mm)	Lunghezza = L (mm)	Confezione	Tipo di imballaggio
HC-015X0060-R18	R = 18	1.5	60	2500	in sacchetto di plastica
HC-015X0075-R18	R = 18	1.5	75	2500	in sacchetto di plastica
HC-015X0100-R18	R = 18	1.5	100	2500	in sacchetto di plastica
HC-015X0150-R18	R = 18	1.5	150	2500	in sacchetto di plastica
HC-015X0200-R18	R = 18	1.5	200	2500	sciolto
HC-015X0250-R18	R = 18	1.5	250	2500	sciolto
HC-020X0060-R18	R = 18	2.0	60	2500	in sacchetto di plastica
HC-020X0075-R18	R = 18	2.0	75	2500	in sacchetto di plastica
HC-020X0100-R18	R = 18	2.0	100	2500	in sacchetto di plastica
HC-020X0150-R18	R = 18	2.0	150	2500	in sacchetto di plastica
HC-020X0200-R18	R = 18	2.0	200	2500	sciolto
HC-020X0250-R18	R = 18	2.0	250	2500	sciolto
HC-020X0300-R18	R = 18	2.0	300	2000	sciolto
HC-020X0350-R18	R = 18	2.0	350	2000	sciolto
HC-020X0400-R18	R = 18	2.0	400	2000	sciolto
HC-030X0060-R18	R = 18	3.0	60	2000	sciolto
HC-030X0075-R18	R = 18	3.0	75	2000	sciolto
HC-030X0100-R18	R = 18	3.0	100	1000	sciolto
HC-030X0150-R18	R = 18	3.0	150	1000	sciolto
HC-030X0200-R18	R = 18	3.0	200	1000	sciolto
HC-030X0250-R18	R = 18	3.0	250	1000	sciolto
HC-030X0300-R18	R = 18	3.0	300	1000	sciolto
HC-030X0350-R18	R = 18	3.0	350	500	sciolto
HC-030X0400-R18	R = 18	3.0	400	500	sciolto
HC-030X0500-R18	R = 18	3.0	500	500	sciolto
HC-040X0060-R18	R = 18	4.0	60	1000	sciolto
HC-040X0075-R18	R = 18	4.0	75	1000	sciolto
HC-040X0100-R18	R = 18	4.0	100	1000	sciolto
HC-040X0150-R18	R = 18	4.0	150	500	sciolto
HC-040X0200-R18	R = 18	4.0	200	500	sciolto
HC-040X0250-R18	R = 18	4.0	250	500	sciolto
HC-040X0300-R18	R = 18	4.0	300	500	sciolto
HC-040X0350-R18	R = 18	4.0	350	500	sciolto
HC-040X0400-R18	R = 18	4.0	400	250	sciolto
HC-040X0500-R18	R = 18	4.0	500	250	sciolto

Sono possibili scostamenti di quantità nelle confezioni.

HC90



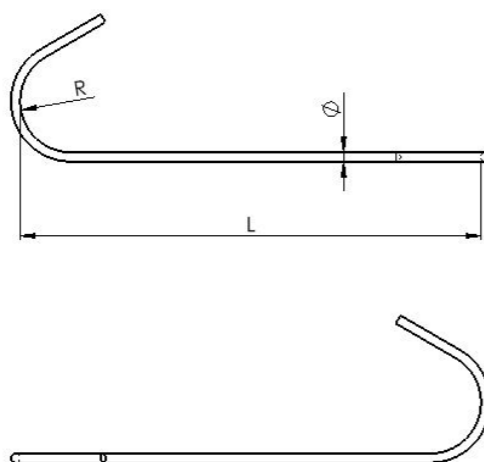
HC90



**Ganci a C,
ruotati 90°**

Raggio = 11 mm

- » ruotati 90°
- » Materiale: S235JR
- » Altre forme, materiali e dimensioni disponibili su richiesta (vedere anche i pezzi speciali piegati a pagina 100)



Possiamo offrirvi i seguenti tipi di imballaggio:

sciolto



in sacchetto di plastica



in fardelli



con strati intermedi



Per i tipi di imballaggio standard, consultare la tabella alla pagina seguente.
Altri tipi di imballaggio diversi da quelli standard sono possibili con un costo aggiuntivo.
Per qualsiasi domanda, non esitate a contattarci.

Codice	Raggio = R (mm)	Diametro (mm)	Lunghezza = L (mm)	Confezione	Tipo di imballaggio
HC90-015X0060	R = 11	1.5	60	2500	in sacchetto di plastica
HC90-015X0075	R = 11	1.5	75	2500	in sacchetto di plastica
HC90-015X0100	R = 11	1.5	100	2500	in sacchetto di plastica
HC90-015X0150	R = 11	1.5	150	2500	in sacchetto di plastica
HC90-015X0200	R = 11	1.5	200	2500	sciolto
HC90-015X0250	R = 11	1.5	250	2500	sciolto
HC90-020X0060	R = 11	2.0	60	2500	in sacchetto di plastica
HC90-020X0075	R = 11	2.0	75	2500	in sacchetto di plastica
HC90-020X0100	R = 11	2.0	100	2500	in sacchetto di plastica
HC90-020X0150	R = 11	2.0	150	2500	in sacchetto di plastica
HC90-020X0200	R = 11	2.0	200	2500	sciolto
HC90-020X0250	R = 11	2.0	250	2500	sciolto
HC90-020X0300	R = 11	2.0	300	2000	sciolto
HC90-020X0350	R = 11	2.0	350	2000	sciolto
HC90-020X0400	R = 11	2.0	400	2000	sciolto
HC90-030X0060	R = 11	3.0	60	2000	sciolto
HC90-030X0075	R = 11	3.0	75	2000	sciolto
HC90-030X0100	R = 11	3.0	100	1000	sciolto
HC90-030X0150	R = 11	3.0	150	1000	sciolto
HC90-030X0200	R = 11	3.0	200	1000	sciolto
HC90-030X0250	R = 11	3.0	250	1000	sciolto
HC90-030X0300	R = 11	3.0	300	1000	sciolto
HC90-030X0350	R = 11	3.0	350	500	sciolto
HC90-030X0400	R = 11	3.0	400	500	sciolto
HC90-030X0500	R = 11	3.0	500	500	sciolto
HC90-040X0060	R = 11	4.0	60	1000	sciolto
HC90-040X0075	R = 11	4.0	75	1000	sciolto
HC90-040X0100	R = 11	4.0	100	1000	sciolto
HC90-040X0150	R = 11	4.0	150	500	sciolto
HC90-040X0200	R = 11	4.0	200	500	sciolto
HC90-040X0250	R = 11	4.0	250	500	sciolto
HC90-040X0300	R = 11	4.0	300	500	sciolto
HC90-040X0350	R = 11	4.0	350	500	sciolto
HC90-040X0400	R = 11	4.0	400	250	sciolto
HC90-040X0500	R = 11	4.0	500	250	sciolto

Sono possibili scostamenti di quantità nelle confezioni.

HC90



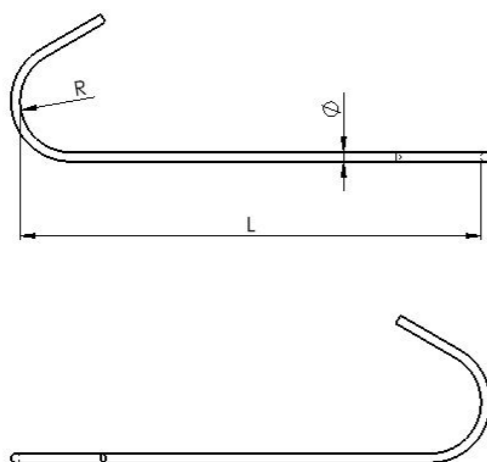
HC90



**Ganci a C,
ruotati 90°**

Raggio = 6 mm

- » ruotati 90°
- » Materiale: S235JR
- » Altre forme, materiali e dimensioni disponibili su richiesta (vedere anche i pezzi speciali piegati a pagina 100)



Possiamo offrirvi i seguenti tipi di imballaggio:

sciolto



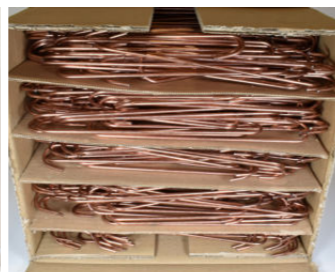
in sacchetto di plastica



in fardelli



con strati intermedi



Per i tipi di imballaggio standard, consultare la tabella alla pagina seguente.
Altri tipi di imballaggio diversi da quelli standard sono possibili con un costo aggiuntivo.
Per qualsiasi domanda, non esitate a contattarci.

Codice	Raggio = R (mm)	Diametro (mm)	Lunghezza = L (mm)	Confezione	Tipo di imballaggio
HC90-015X0060-R6	R = 6	1.5	60	2500	in sacchetto di plastica
HC90-015X0075-R6	R = 6	1.5	75	2500	in sacchetto di plastica
HC90-015X0100-R6	R = 6	1.5	100	2500	in sacchetto di plastica
HC90-015X0150-R6	R = 6	1.5	150	2500	in sacchetto di plastica
HC90-015X0200-R6	R = 6	1.5	200	2500	sciolto
HC90-015X0250-R6	R = 6	1.5	250	2500	sciolto
HC90-020X0060-R6	R = 6	2.0	60	2500	in sacchetto di plastica
HC90-020X0075-R6	R = 6	2.0	75	2500	in sacchetto di plastica
HC90-020X0100-R6	R = 6	2.0	100	2500	in sacchetto di plastica
HC90-020X0150-R6	R = 6	2.0	150	2500	in sacchetto di plastica
HC90-020X0200-R6	R = 6	2.0	200	2500	sciolto
HC90-020X0250-R6	R = 6	2.0	250	2500	sciolto
HC90-020X0300-R6	R = 6	2.0	300	2000	sciolto
HC90-020X0350-R6	R = 6	2.0	350	2000	sciolto
HC90-020X0400-R6	R = 6	2.0	400	2000	sciolto
HC90-030X0060-R6	R = 6	3.0	60	2000	sciolto
HC90-030X0075-R6	R = 6	3.0	75	2000	sciolto
HC90-030X0100-R6	R = 6	3.0	100	1000	sciolto
HC90-030X0150-R6	R = 6	3.0	150	1000	sciolto
HC90-030X0200-R6	R = 6	3.0	200	1000	sciolto
HC90-030X0250-R6	R = 6	3.0	250	1000	sciolto
HC90-030X0300-R6	R = 6	3.0	300	1000	sciolto
HC90-030X0350-R6	R = 6	3.0	350	500	sciolto
HC90-030X0400-R6	R = 6	3.0	400	500	sciolto
HC90-030X0500-R6	R = 6	3.0	500	500	sciolto
HC90-040X0060-R6	R = 6	4.0	60	1000	sciolto
HC90-040X0075-R6	R = 6	4.0	75	1000	sciolto
HC90-040X0100-R6	R = 6	4.0	100	1000	sciolto
HC90-040X0150-R6	R = 6	4.0	150	500	sciolto
HC90-040X0200-R6	R = 6	4.0	200	500	sciolto
HC90-040X0250-R6	R = 6	4.0	250	500	sciolto
HC90-040X0300-R6	R = 6	4.0	300	500	sciolto
HC90-040X0350-R6	R = 6	4.0	350	500	sciolto
HC90-040X0400-R6	R = 6	4.0	400	250	sciolto
HC90-040X0500-R6	R = 6	4.0	500	250	sciolto

Sono possibili scostamenti di quantità nelle confezioni.

HC90



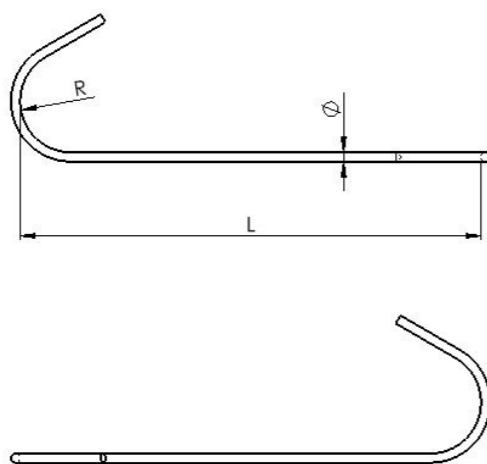
HC90



**Ganci a C,
ruotati 90°**

Raggio = 18 mm

- » ruotati 90°
- » Materiale: S235JR
- » Altre forme, materiali e dimensioni disponibili su richiesta (vedere anche i pezzi speciali piegati a pagina 100)



Possiamo offrirvi i seguenti tipi di imballaggio:

sciolto



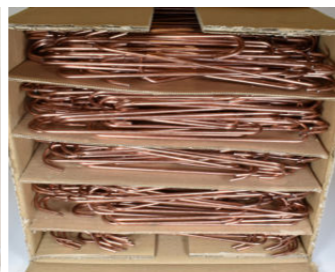
in sacchetto di plastica



in fardelli



con strati intermedi



Per i tipi di imballaggio standard, consultare la tabella alla pagina seguente.
Altri tipi di imballaggio diversi da quelli standard sono possibili con un costo aggiuntivo.
Per qualsiasi domanda, non esitate a contattarci.

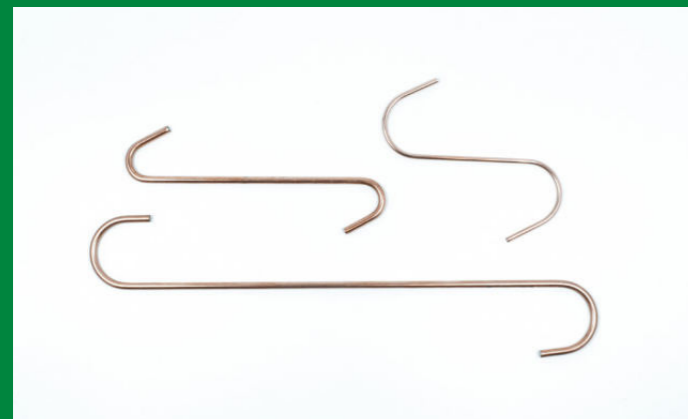
Codice	Raggio = R (mm)	Diametro (mm)	Lunghezza = L (mm)	Confezione	Tipo di imballaggio
HC90-015X0060-R18	R = 18	1.5	60	2500	in sacchetto di plastica
HC90-015X0075-R18	R = 18	1.5	75	2500	in sacchetto di plastica
HC90-015X0100-R18	R = 18	1.5	100	2500	in sacchetto di plastica
HC90-015X0150-R18	R = 18	1.5	150	2500	in sacchetto di plastica
HC90-015X0200-R18	R = 18	1.5	200	2500	sciolto
HC90-015X0250-R18	R = 18	1.5	250	2500	sciolto
HC90-020X0060-R18	R = 18	2.0	60	2500	in sacchetto di plastica
HC90-020X0075-R18	R = 18	2.0	75	2500	in sacchetto di plastica
HC90-020X0100-R18	R = 18	2.0	100	2500	in sacchetto di plastica
HC90-020X0150-R18	R = 18	2.0	150	2500	in sacchetto di plastica
HC90-020X0200-R18	R = 18	2.0	200	2500	sciolto
HC90-020X0250-R18	R = 18	2.0	250	2500	sciolto
HC90-020X0300-R18	R = 18	2.0	300	2000	sciolto
HC90-020X0350-R18	R = 18	2.0	350	2000	sciolto
HC90-020X0400-R18	R = 18	2.0	400	2000	sciolto
HC90-030X0060-R18	R = 18	3.0	60	2000	sciolto
HC90-030X0075-R18	R = 18	3.0	75	2000	sciolto
HC90-030X0100-R18	R = 18	3.0	100	1000	sciolto
HC90-030X0150-R18	R = 18	3.0	150	1000	sciolto
HC90-030X0200-R18	R = 18	3.0	200	1000	sciolto
HC90-030X0250-R18	R = 18	3.0	250	1000	sciolto
HC90-030X0300-R18	R = 18	3.0	300	1000	sciolto
HC90-030X0350-R18	R = 18	3.0	350	500	sciolto
HC90-030X0400-R18	R = 18	3.0	400	500	sciolto
HC90-030X0500-R18	R = 18	3.0	500	500	sciolto
HC90-040X0060-R18	R = 18	4.0	60	1000	sciolto
HC90-040X0075-R18	R = 18	4.0	75	1000	sciolto
HC90-040X0100-R18	R = 18	4.0	100	1000	sciolto
HC90-040X0150-R18	R = 18	4.0	150	500	sciolto
HC90-040X0200-R18	R = 18	4.0	200	500	sciolto
HC90-040X0250-R18	R = 18	4.0	250	500	sciolto
HC90-040X0300-R18	R = 18	4.0	300	500	sciolto
HC90-040X0350-R18	R = 18	4.0	350	500	sciolto
HC90-040X0400-R18	R = 18	4.0	400	250	sciolto
HC90-040X0500-R18	R = 18	4.0	500	250	sciolto

Sono possibili scostamenti di quantità nelle confezioni.

HC180



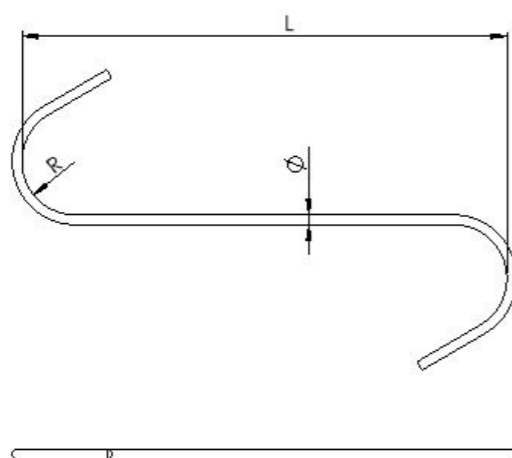
HC180



Ganci a S

Raggio = 11 mm

- » ruotati 180°
- » Materiale: S235JR
- » Altre forme, materiali e dimensioni disponibili su richiesta (vedere anche i pezzi speciali piegati a pagina 100)



Possiamo offrirvi i seguenti tipi di imballaggio:



Per i tipi di imballaggio standard, consultare la tabella alla pagina seguente.
Altri tipi di imballaggio diversi da quelli standard sono possibili con un costo aggiuntivo.
Per qualsiasi domanda, non esitate a contattarci.

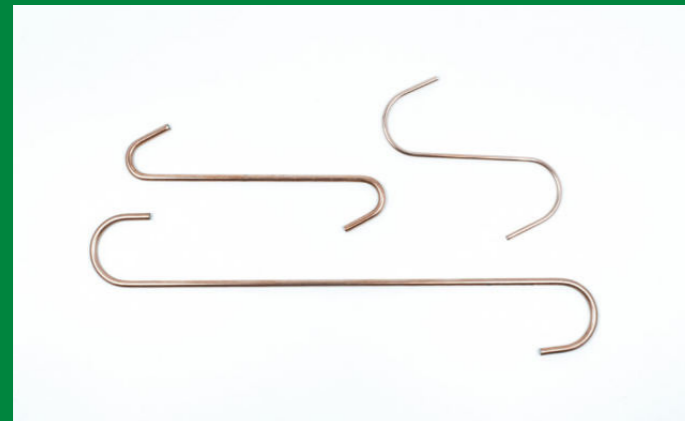
Codice	Raggio = R (mm)	Diametro (mm)	Lunghezza = L (mm)	Confezione	Tipo di imballaggio
HC180-015X0060	R = 11	1.5	60	2500	in sacchetto di plastica
HC180-015X0075	R = 11	1.5	75	2500	in sacchetto di plastica
HC180-015X0100	R = 11	1.5	100	2500	in sacchetto di plastica
HC180-015X0150	R = 11	1.5	150	2500	in sacchetto di plastica
HC180-015X0200	R = 11	1.5	200	2500	sciolto
HC180-015X0250	R = 11	1.5	250	2500	sciolto
HC180-020X0060	R = 11	2.0	60	2500	in sacchetto di plastica
HC180-020X0075	R = 11	2.0	75	2500	in sacchetto di plastica
HC180-020X0100	R = 11	2.0	100	2500	in sacchetto di plastica
HC180-020X0150	R = 11	2.0	150	2500	in sacchetto di plastica
HC180-020X0200	R = 11	2.0	200	2500	sciolto
HC180-020X0250	R = 11	2.0	250	2500	sciolto
HC180-020X0300	R = 11	2.0	300	2000	sciolto
HC180-020X0350	R = 11	2.0	350	2000	sciolto
HC180-020X0400	R = 11	2.0	400	2000	sciolto
HC180-030X0060	R = 11	3.0	60	2000	sciolto
HC180-030X0075	R = 11	3.0	75	2000	sciolto
HC180-030X0100	R = 11	3.0	100	1000	sciolto
HC180-030X0150	R = 11	3.0	150	1000	sciolto
HC180-030X0200	R = 11	3.0	200	1000	sciolto
HC180-030X0250	R = 11	3.0	250	1000	sciolto
HC180-030X0300	R = 11	3.0	300	1000	sciolto
HC180-030X0350	R = 11	3.0	350	500	sciolto
HC180-030X0400	R = 11	3.0	400	500	sciolto
HC180-030X0500	R = 11	3.0	500	500	sciolto
HC180-040X0060	R = 11	4.0	60	1000	sciolto
HC180-040X0075	R = 11	4.0	75	1000	sciolto
HC180-040X0100	R = 11	4.0	100	1000	sciolto
HC180-040X0150	R = 11	4.0	150	500	sciolto
HC180-040X0200	R = 11	4.0	200	500	sciolto
HC180-040X0250	R = 11	4.0	250	500	sciolto
HC180-040X0300	R = 11	4.0	300	500	sciolto
HC180-040X0350	R = 11	4.0	350	500	sciolto
HC180-040X0400	R = 11	4.0	400	250	sciolto
HC180-040X0500	R = 11	4.0	500	250	sciolto

Sono possibili scostamenti di quantità nelle confezioni.

HC180



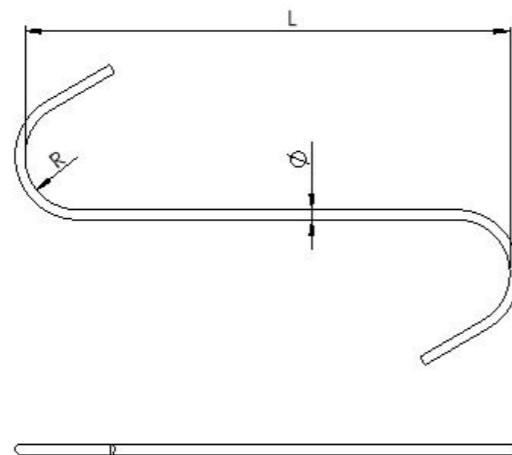
HC180



Ganci a S

Raggio = 6 mm

- » ruotati 180°
- » Materiale: S235JR
- » Altre forme, materiali e dimensioni disponibili su richiesta (vedere anche i pezzi speciali piegati a pagina 100)



Possiamo offrirvi i seguenti tipi di imballaggio:



Per i tipi di imballaggio standard, consultare la tabella alla pagina seguente.
Altri tipi di imballaggio diversi da quelli standard sono possibili con un costo aggiuntivo.
Per qualsiasi domanda, non esitate a contattarci.

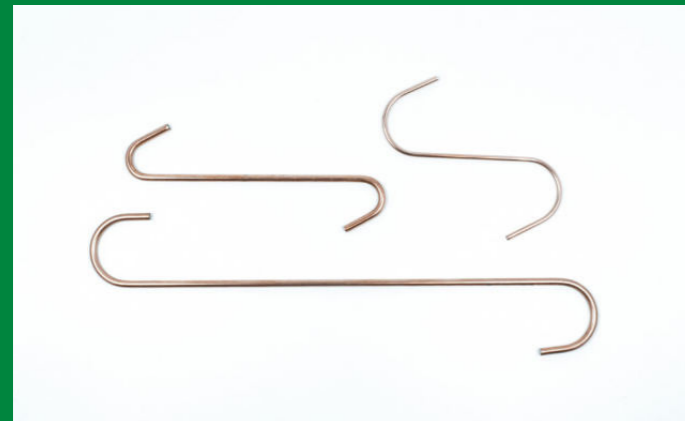
Codice	Raggio = R (mm)	Diametro (mm)	Lunghezza = L (mm)	Confezione	Tipo di imballaggio
HC180-015X0060-R6	R = 6	1.5	60	2500	in sacchetto di plastica
HC180-015X0075-R6	R = 6	1.5	75	2500	in sacchetto di plastica
HC180-015X0100-R6	R = 6	1.5	100	2500	in sacchetto di plastica
HC180-015X0150-R6	R = 6	1.5	150	2500	in sacchetto di plastica
HC180-015X0200-R6	R = 6	1.5	200	2500	sciolto
HC180-015X0250-R6	R = 6	1.5	250	2500	sciolto
HC180-020X0060-R6	R = 6	2.0	60	2500	in sacchetto di plastica
HC180-020X0075-R6	R = 6	2.0	75	2500	in sacchetto di plastica
HC180-020X0100-R6	R = 6	2.0	100	2500	in sacchetto di plastica
HC180-020X0150-R6	R = 6	2.0	150	2500	in sacchetto di plastica
HC180-020X0200-R6	R = 6	2.0	200	2500	sciolto
HC180-020X0250-R6	R = 6	2.0	250	2500	sciolto
HC180-020X0300-R6	R = 6	2.0	300	2000	sciolto
HC180-020X0350-R6	R = 6	2.0	350	2000	sciolto
HC180-020X0400-R6	R = 6	2.0	400	2000	sciolto
HC180-030X0060-R6	R = 6	3.0	60	2000	sciolto
HC180-030X0075-R6	R = 6	3.0	75	2000	sciolto
HC180-030X0100-R6	R = 6	3.0	100	1000	sciolto
HC180-030X0150-R6	R = 6	3.0	150	1000	sciolto
HC180-030X0200-R6	R = 6	3.0	200	1000	sciolto
HC180-030X0250-R6	R = 6	3.0	250	1000	sciolto
HC180-030X0300-R6	R = 6	3.0	300	1000	sciolto
HC180-030X0350-R6	R = 6	3.0	350	500	sciolto
HC180-030X0400-R6	R = 6	3.0	400	500	sciolto
HC180-030X0500-R6	R = 6	3.0	500	500	sciolto
HC180-040X0060-R6	R = 6	4.0	60	1000	sciolto
HC180-040X0075-R6	R = 6	4.0	75	1000	sciolto
HC180-040X0100-R6	R = 6	4.0	100	1000	sciolto
HC180-040X0150-R6	R = 6	4.0	150	500	sciolto
HC180-040X0200-R6	R = 6	4.0	200	500	sciolto
HC180-040X0250-R6	R = 6	4.0	250	500	sciolto
HC180-040X0300-R6	R = 6	4.0	300	500	sciolto
HC180-040X0350-R6	R = 6	4.0	350	500	sciolto
HC180-040X0400-R6	R = 6	4.0	400	250	sciolto
HC180-040X0500-R6	R = 6	4.0	500	250	sciolto

Sono possibili scostamenti di quantità nelle confezioni.

HC180



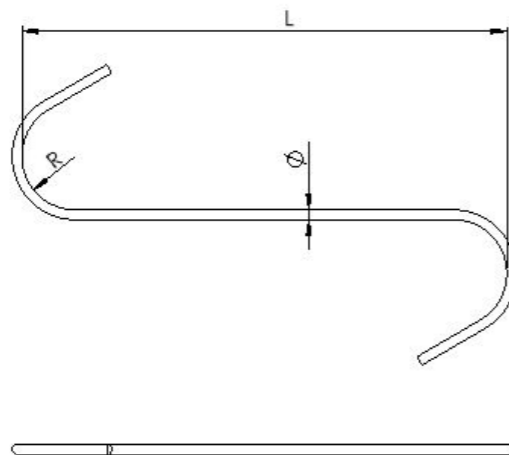
HC180



Ganci a S

Raggio = 18 mm

- » ruotati 180°
- » Materiale: S235JR
- » Altre forme, materiali e dimensioni disponibili su richiesta (vedere anche i pezzi speciali piegati a pagina 100)



Possiamo offrirvi i seguenti tipi di imballaggio:



Per i tipi di imballaggio standard, consultare la tabella alla pagina seguente.
Altri tipi di imballaggio diversi da quelli standard sono possibili con un costo aggiuntivo.
Per qualsiasi domanda, non esitate a contattarci.

Codice	Raggio = R (mm)	Diametro (mm)	Lunghezza = L (mm)	Confezione	Tipo di imballaggio
HC180-015X0060-R18	R = 18	1.5	60	2500	in sacchetto di plastica
HC180-015X0075-R18	R = 18	1.5	75	2500	in sacchetto di plastica
HC180-015X0100-R18	R = 18	1.5	100	2500	in sacchetto di plastica
HC180-015X0150-R18	R = 18	1.5	150	2500	in sacchetto di plastica
HC180-015X0200-R18	R = 18	1.5	200	2500	sciolto
HC180-015X0250-R18	R = 18	1.5	250	2500	sciolto
HC180-020X0060-R18	R = 18	2.0	60	2500	in sacchetto di plastica
HC180-020X0075-R18	R = 18	2.0	75	2500	in sacchetto di plastica
HC180-020X0100-R18	R = 18	2.0	100	2500	in sacchetto di plastica
HC180-020X0150-R18	R = 18	2.0	150	2500	in sacchetto di plastica
HC180-020X0200-R18	R = 18	2.0	200	2500	sciolto
HC180-020X0250-R18	R = 18	2.0	250	2500	sciolto
HC180-020X0300-R18	R = 18	2.0	300	2000	sciolto
HC180-020X0350-R18	R = 18	2.0	350	2000	sciolto
HC180-020X0400-R18	R = 18	2.0	400	2000	sciolto
HC180-030X0060-R18	R = 18	3.0	60	2000	sciolto
HC180-030X0075-R18	R = 18	3.0	75	2000	sciolto
HC180-030X0100-R18	R = 18	3.0	100	1000	sciolto
HC180-030X0150-R18	R = 18	3.0	150	1000	sciolto
HC180-030X0200-R18	R = 18	3.0	200	1000	sciolto
HC180-030X0250-R18	R = 18	3.0	250	1000	sciolto
HC180-030X0300-R18	R = 18	3.0	300	1000	sciolto
HC180-030X0350-R18	R = 18	3.0	350	500	sciolto
HC180-030X0400-R18	R = 18	3.0	400	500	sciolto
HC180-030X0500-R18	R = 18	3.0	500	500	sciolto
HC180-040X0060-R18	R = 18	4.0	60	1000	sciolto
HC180-040X0075-R18	R = 18	4.0	75	1000	sciolto
HC180-040X0100-R18	R = 18	4.0	100	1000	sciolto
HC180-040X0150-R18	R = 18	4.0	150	500	sciolto
HC180-040X0200-R18	R = 18	4.0	200	500	sciolto
HC180-040X0250-R18	R = 18	4.0	250	500	sciolto
HC180-040X0300-R18	R = 18	4.0	300	500	sciolto
HC180-040X0350-R18	R = 18	4.0	350	500	sciolto
HC180-040X0400-R18	R = 18	4.0	400	250	sciolto
HC180-040X0500-R18	R = 18	4.0	500	250	sciolto

Sono possibili scostamenti di quantità nelle confezioni.

Ganci e piegature personalizzate



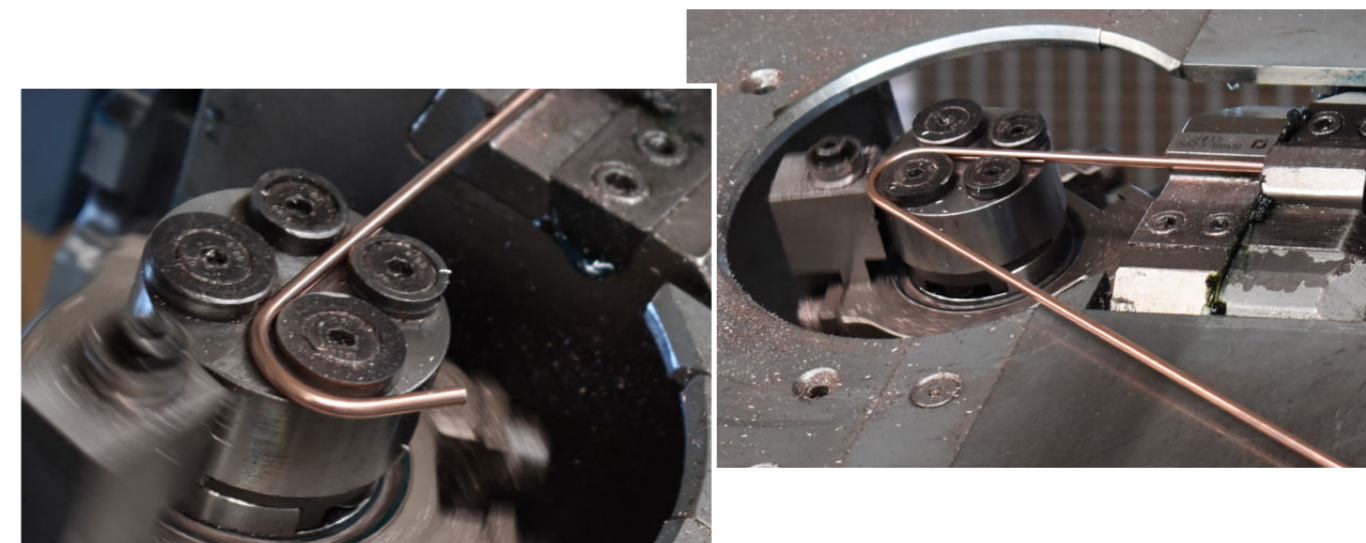
Grazie ad un ampio e moderno parco macchine CNC, possiamo offrire ganci personalizzati e piegature in 3D.

Questi ganci possono essere prodotti con un diametro tra 1,5 e 30 mm, ed una lunghezza compresa tra 20 e 1000 mm, senza costi di attrezzaggio.

I materiali più comuni che utilizziamo sono:

- » filo placcato in rame
- » acciaio S235
- » acciaio armonico 1.4310
- » acciaio armonico, tipo B
- » acciaio inossidabile 1.4301
- » alluminio

Altri materiali su richiesta.



I pezzi speciali piegati vengono prodotti e consegnati di serie con il tipo di imballaggio sfuso.

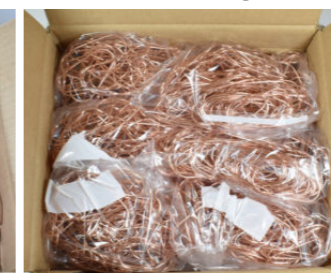
Altri tipi di imballaggio sono possibili con un sovrapprezzo.

Non esitate a contattarci per qualsiasi domanda.

sciolto



in sacchetto di plastica



in fardelli



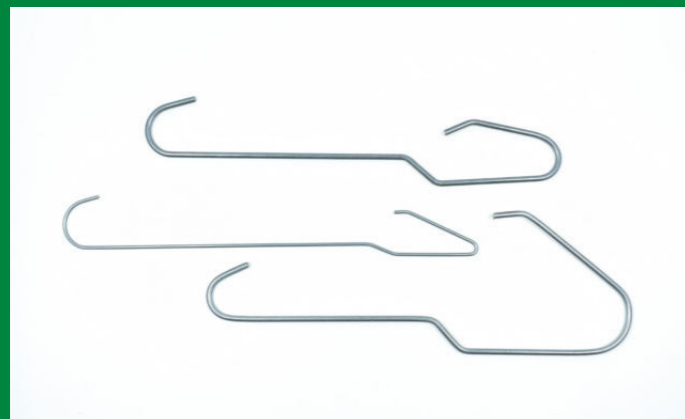
con strati intermedi



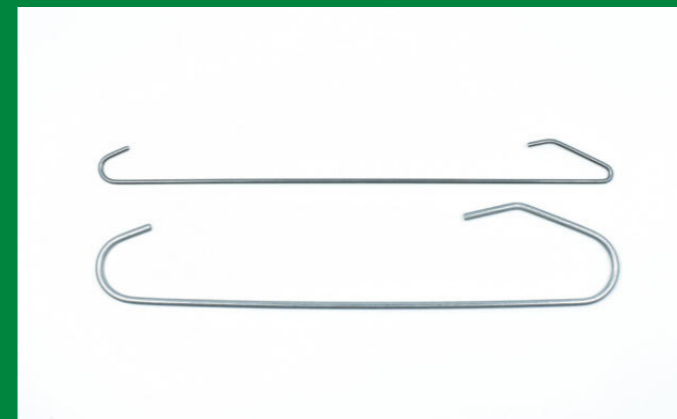
PPH1



PPH2

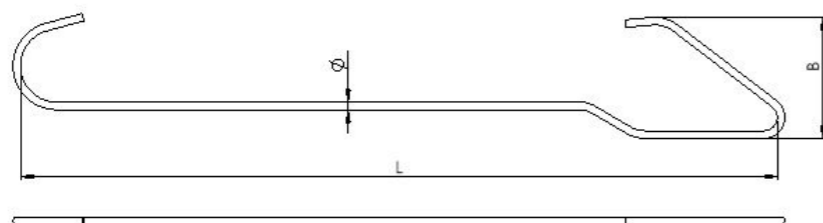


Ganci a gomito per tubi e profili



Ganci dritti per tubi e profili

- » dritto
- » Materiale: Acciaio per molle
- » Per la sospensione verticale di tubi e profili
- » Il gancio passa al centro dell'apertura del tubo/profilo da rivestire



Codice	Adatto per l'apertura (mm)	Diametro (mm)	Lunghezza = L (mm)	Dimensione esterna = B (mm)	Confezione
PPH1-020X0200-10	10	2.0	200	18	500
PPH1-020X0200-20	20	2.0	200	28	500
PPH1-030X0200-30	30	3.0	200	36	250

Sono possibili scostamenti di quantità nelle confezioni.



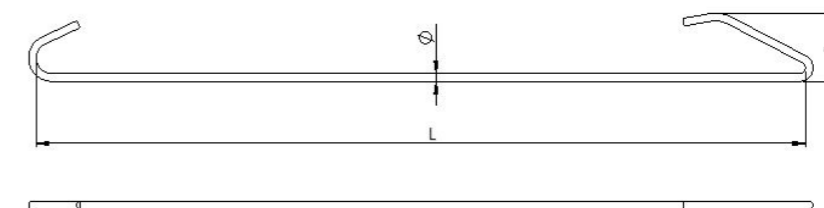
+39 0872-724047 - info@tecnover1968.it - www.tecnover1968.it



+39 0872-724047 - info@tecnover1968.it - www.tecnover1968.it



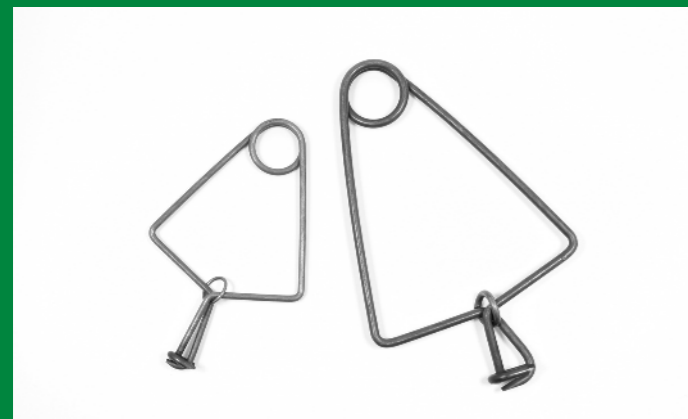
- » dritto
- » Materiale: Acciaio per molle
- » Per la sospensione verticale di tubi e profili
- » Il gancio si trova all'interno del tubo/profilo da rivestire



Codice	Adatto per l'apertura (mm)	Diametro (mm)	Lunghezza = L (mm)	Dimensione esterna = B (mm)	Confezione
PPH2-020X0200-10	10	2.0	200	18	500
PPH2-020X0200-20	20	2.0	200	28	500
PPH2-030X0200-30	30	3.0	200	42	400

Sono possibili scostamenti di quantità nelle confezioni.

CLAW



Ganci a Tenaglia

- » Progettato per gestire le situazioni di sospensione più insolite
- » La loro esclusiva azione di bloccaggio ed i forti punti di contatto consentono di appendere anche il più anticonvenzionale degli oggetti
- » Tre diverse dimensioni disponibili:
 - Claw 200 - carichi leggeri fino a 2 kg
 - Claw 300 - carichi medio/pesanti fino a 4 kg
 - Claw 400 - carichi pesanti fino a 18 kg

Codice	Diametro (mm)	Lunghezza (mm)	Diametro (in)	Lunghezza (in)	Punti di contatto	Confezione
CLAW200	2.0	60.0	0.080	2.4	3	50
CLAW300	3.0	120.0	0.120	4.8	3	50
CLAW400	4.0	165.0	0.160	6.5	3	50

SWIVEL



Ganci Girevoli

- » **(R) e (V) - serie**
- » Costruzione in acciaio laminato a freddo
- » I cuscinetti a sfera assicurano una rotazione regolare anche sotto carico
- » Serie R = punto di sospensione tondo
- » Serie V = punto di sospensione quadrato

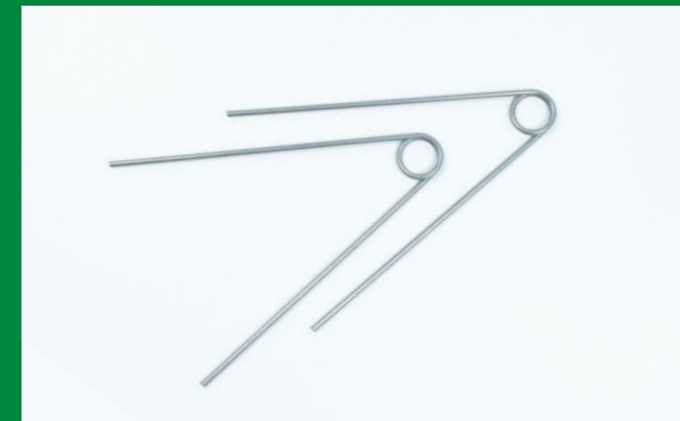
Codice	Capacità di carico (kg)	Rotazione	Confezione
SWIVEL (H)	100	45°	1
SWIVEL (R)	25	libera	1
SWIVEL (V)	25	libera	1



Ganci per Fogli e Tubi

- » Realizzato in acciaio laminato a freddo
- » Riutilizzabile
- » Adatto per prodotti privi di fori per la sospensione
- » Accetta lamiere fino a 4,0 mm di spessore
- » Ha fori per l'uso combinato con ganci standard per una facile appensione

Codice	Per Materiale di Spessore (mm)	Per Materiale di Spessore (in)	Confezione
HKSC002040	2.0 - 4.0	0.080 - 0.157	50



Ganci a Molla per Tubolari

- » Facile da applicare
- » Consente di nascondere i segni dei ganci all'interno di fori o su altre zone non estetiche
- » Abbastanza flessibile da adattarsi a una varietà di oggetti con applicazione difficoltosa
- » ATTENZIONE! Si prega di prestare attenzione quando si rimuovono i ganci a molla (HKRO) poiché si espandono rapidamente e con grande forza

Codice	Diametro (mm)	Lunghezza (mm)	Diametro (in)	Lunghezza (in)	Confezione
HKRO-015X0100	1.5	100.0	0.059	3.937	250
HKRO-020X0150	2.0	150.0	0.079	5.905	250
HKRO-030X0150	3.0	150.0	0.118	5.905	250
HKRO-040X0250	4.0	250.0	0.157	9.843	250

Altre dimensioni possibili su richiesta.



Golfari Maschi

- » Realizzato in acciaio zincato
- » Adatto per la sospensione di componenti con fori a filetto metrico
- » La sospensione può essere realizzata in combinazione con i nostri ganci

Codice	Adatto per	Lunghezza (mm)	Confezione
EB-M03	M3	10.0	500
EB-M04	M4	10.0	400
EB-M05	M5	10.0	200
EB-M06	M6	10.0	100
EB-M08	M8	15.0	100
EB-M10	M10	20.0	100
EB-M12	M12	20.0	50



Golfari Femmina

- » Realizzato in acciaio zincato
- » Adatto per la sospensione di componenti con viti a filetto metrico
- » La sospensione può essere realizzata in combinazione con i nostri ganci

Codice	Adatto per	Lunghezza filetto (mm)	Confezione
HSC-M03	M3	5.0	500
HSC-M04	M4	8.0	400
HSC-M05	M5	13.0	200
HSC-M06	M6	15.0	100
HSC-M08	M8	15.0	50
HSC-M10	M10	20.0	25
HSC-M12	M12	25.0	25



Tubi in Silicone

Resistenza al calore fino a 315°C

Materiale: Silicone



Tubo a Stella in Silicone

Resistenza al calore fino a 315°C

Materiale: Silicone

- » Quando dimensionato come manicotto, il diametro interno del tubo ST dovrebbe essere approssimativamente uguale al diametro del perno
- » Per garantire una facile rimozione, tagliare il tubo almeno 2 cm in più della lunghezza di mascheramento. Questo è particolarmente importante se il diametro interno del tubo è inferiore di oltre il 2% al diametro del perno.
- » Quando dimensionato per la mascheratura di fori, il diametro esterno dovrebbe essere maggiore del 3-7% rispetto al diametro del foro
- » A causa della bassa resistenza allo strappo del silicone, non utilizzare pinze o altri strumenti affilati per la rimozione
- » Può essere utilizzato in combinazione con un tappo standard per creare un cappuccio lungo e non cavo

- » Si adatta a prigionieri filettati, tasselli, perni e tubi
- » Ogni dimensione si adatta a più diametri
- » Basso attrito per un facile posizionamento e rimozione
- » Abbastanza flessibile da conformarsi a geometrie irregolari
- » Non adatto per trattamenti ad immersione

Codice	Adatto per	ID (mm)	OD (mm)	ID (in)	OD (in)	Metri/rotolo
ST0109		2.8	5.9	0.109	0.234	30
ST0125		3.2	6.4	0.125	0.250	30
ST0140	M4	3.6	6.7	0.140	0.265	30
ST0156		4.0	7.1	0.156	0.281	30
ST0187	M5	4.7	7.9	0.187	0.312	30
ST0203		5.2	8.3	0.203	0.328	30
ST0218	M6	5.5	8.7	0.218	0.343	30
ST0234		5.9	9.1	0.234	0.359	30
ST0250		6.4	9.5	0.250	0.375	30
ST0281	M8	7.1	10.3	0.281	0.406	15
ST0312		7.9	11.1	0.312	0.437	15
ST0343		8.7	11.9	0.343	0.468	15
ST0375	M10	9.5	12.7	0.375	0.500	15
ST0406		10.3	13.5	0.406	0.531	15
ST0437	M12	11.1	14.3	0.437	0.562	15
ST0500		12.7	15.9	0.500	0.625	15
ST0625		15.9	19.1	0.625	0.750	15
ST0750	M20	19.1	22.2	0.750	0.875	15

Codice	Colore	min. Diametro (mm)	max. Diametro (mm)	min. Diametro (in)	max. Diametro (in)	Metri/rotolo
FSTS0200-W	bianco	5.1	6.4	0.200	0.250	30
FSTS0300-F	ruggine	7.6	9.5	0.300	0.375	30
FSTS0400-L	giallo	10.2	12.7	0.400	0.500	30
FSTS0500-P	viola	12.7	15.9	0.500	0.625	30
FSTS0625-F	ruggine	15.9	19.1	0.625	0.750	15
FSTS0725-U	blu	18.4	22.2	0.725	0.875	15
FSTS0850-W	bianco	21.6	25.4	0.850	1.000	15
FSTS1000-C	trasparente	25.4	31.8	1.000	1.250	7.5
FSTS1250-P	viola	31.8	38.1	1.250	1.500	7.5
FSTS1500-F	ruggine	38.1	44.5	1.500	1.750	7.5
FSTS1750-O	arancione	44.5	50.8	1.750	2.000	7.5

Altre dimensioni su richiesta.

CRDS



Corda in Gomma Siliconica

Resistenza al calore fino a 315°C

Materiale: Silicone

- » Utile per mascherare canali o scanalature esposte su parti lavorate
- » Utilizzato per proteggere fori filettati e non filettati
- » Per garantire una tenuta ermetica, scegli un prodotto il cui diametro esterno (OD) sia almeno del 3-7% più grande del foro o della scanalatura da proteggere

Codice	Colore	Diametro (mm)	Diametro (in)	Metri/rotolo
CRDS0063-R	rosso	1.6	0.062	30
CRDS0125-O	arancione	3.2	0.125	30
CRDS0188-P	viola	4.8	0.189	30
CRDS0250-N	rosa	6.4	0.250	30
CRDS0375-R	rosso	9.5	0.374	15
CRDS0500-P	viola	12.7	0.500	15

CRDF



Corda in Schiuma Siliconica

Resistenza al calore fino a 270°C

Materiale: Schiuma di Silicone

- » Allungare il cordone durante l'applicazione per facilitare l'inserimento. Il cavo tornerà alla forma originale quando viene rilasciato e creerà una tenuta stagna
- » Per garantire una tenuta ermetica ai liquidi, scegliere un prodotto il cui diametro esterno (OD) sia del 3 - 7% più grande del foro o solco da mascherare

Codice	Colore	Diametro (mm)	Diametro (in)	Metri/rotolo
CRDF0062-G	verde	1.6	0.062	15
CRDF0125-B	nero	3.2	0.125	15
CRDF0187-R	rosso	4.7	0.187	15
CRDF0250-Y	grigio	6.4	0.250	15
CRDF0312-U	blu	7.9	0.312	15
CRDF0500-O	arancione	12.7	0.500	7.5
CRDF0625-Y	grigio	15.9	0.625	7.5
CRDF0750-R	rosso	19.1	0.750	7.5
CRDF0875-Y	grigio	22.2	0.875	7.5
CRDF1000-U	blu	25.4	1.000	7.5

SHRS/SHFS



Fogli in Gomma e Schiuma Siliconica

Resistenza al calore fino a 315°C

Materiale: Silicone

- » Può essere fustellato in quasi tutte le forme - Mascheratura riutilizzabile
- » La gomma piena (SHRS) è ideale per le guarnizioni nelle applicazioni di tenuta nel settore automobilistico
- » La schiuma di silicone è più conformabile e più leggera rispetto alla gomma siliconica solida
- » La pellicola superiore simile al tessuto della schiuma siliconica è estremamente durevole e resiste all'accumulo di polvere
- » La gomma siliconica ha una superficie liscia mentre la schiuma siliconica ha una superficie ruvida
- » Permette di risparmiare tempo e manodopera rispetto alla tradizionale mascheratura con nastro adesivo e può essere riutilizzato per ulteriori risparmi sui costi
- » Il foglio in schiuma ha una struttura a celle chiuse e non assorbe liquidi

Fogli in gomma piena

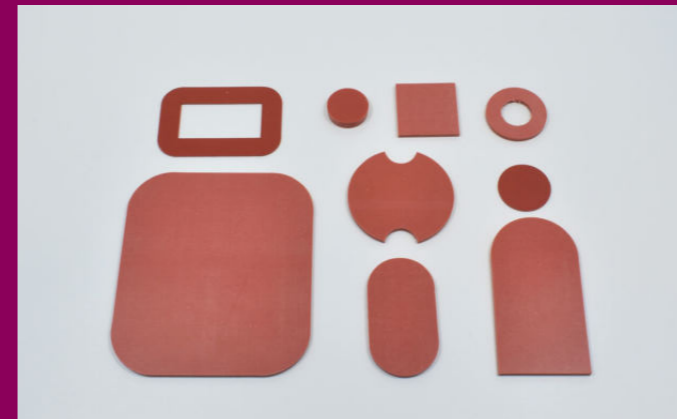
Codice	spessore materiale (mm)	Lunghezza X Larghezza (mm)	spessore materiale (in)	Lunghezza X Larghezza (in)
SHRS0010-0600X0500	1.0	600 X 500	0.039	23.6 X 19.7
SHRS0015-0600X0500	1.5	600 X 500	0.059	23.6 X 19.7
SHRS0020-0600X0500	2.0	600 X 500	0.078	23.6 X 19.7
SHRS0030-0600X0500	3.0	600 X 500	0.118	23.6 X 19.7
SHRS0040-0600X0500	4.0	600 X 500	0.158	23.6 X 19.7
SHRS0050-0600X0500	5.0	600 X 500	0.197	23.6 X 19.7

Fogli in schiuma di silicone

Codice	spessore materiale (mm)	Lunghezza X Larghezza (mm)	spessore materiale (in)	Lunghezza X Larghezza (in)
SHFS0020-0600X0500	2.0	600 X 500	0.078	23.6 X 19.7
SHFS0030-0600X0500	3.0	600 X 500	0.118	23.6 X 19.7
SHFS0040-0600X0500	4.0	600 X 500	0.158	23.6 X 19.7
SHFS0050-0600X0500	5.0	600 X 500	0.197	23.6 X 19.7

Altre dimensioni e spessori del materiale possibili su richiesta.

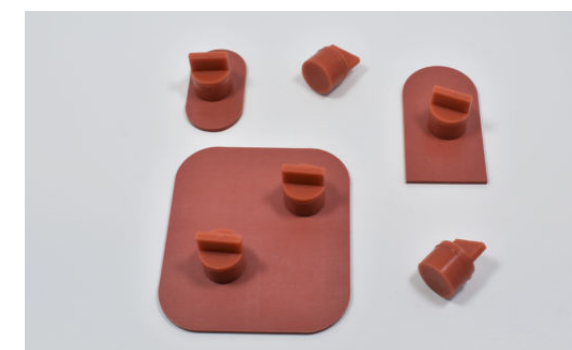
Taglio personalizzato delle lastre in silicone



I nostri fogli di gomma siliconica SHRS & SHFS sono ideali per guarnizioni, insonorizzazione e mascheratura durante tutta la fase di verniciatura a polvere ed altri processi. Sono disponibili in vari spessori. Grazie al sistema di taglio a controllo numerico (CNC Cutting System), siamo in grado di offrire sagome personalizzate.

Inviateci la Vostra richiesta con un campione, un disegno, un Modello CAD o se preferite un file in step, iges o dxf.

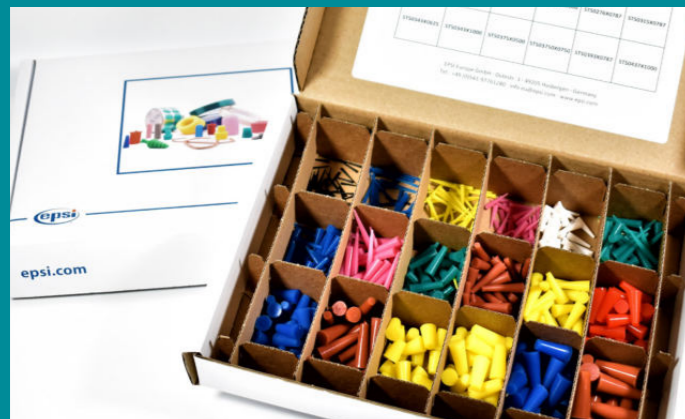
In combinazione con il nostro MHS-1, un magnete resistente al calore coperto con un cappuccio in silicone, puoi creare le tue forme personalizzate.



Mascheratura magnetica

La nostra mascheratura magnetica MHS-1 è un complemento ideale per le lastre grezze. Il nostro MHS-1 è un magnete racchiuso in silicone ed è resistente alle temperature fino a +315°C. Con l'aiuto di MHS-1, gli spazi in silicone possono essere posizionati sul componente e mantenuti in posizione senza alcuno sforzo.

Codice	Diametro (mm)	Altezza (mm)	Confezione
MHS-1	18	7.5	20



Starter Kits

- » Ideali come campionario al fine di individuare la dimensione più appropriata nella mascheratura da testare
- » I nostri kit contengono una varietà di cappucci e tappi in diverse dimensioni

Codice	Area da coprire	
KIT SC	Adatto per M2 - M20	altre informazioni a pag 6 - 9
KIT STS	Adatto per M2 - M34	altre informazioni a pag 22 - 24
KIT SPP	Adatto per M2 - M20	altre informazioni a pag 37 - 39
KIT FLPS	MJD = 4.0 - 28.0 mm	altre informazioni a pag 30 - 31
KIT BTM/BTC	PD = 5.3 - 18.4 mm	altre informazioni a pag 34 - 35



Sticks per Ritocchi

- » Ideali per ritoccare i punti di contatto nell'appensione
- » Colore accurato grazie all'utilizzo della stessa vernice in polvere utilizzata nel processo
- » Asciugatura rapida e resistente agli agenti atmosferici
- » Una volta additivati con la vernice in polvere, il prodotto mantiene una durata per diversi mesi
- » Asciuga in 20 minuti
- » Resistente al tocco dopo 60 minuti
- » Completamente indurito dopo 24 ore
- » La cavità nel tappo funge da dosatore
- » Dotato di sfera per la miscelazione e pennellino incorporato nel tappo

Codice	Descrizione	Confezione
PTS-1	Paint touch stick, liscio, 8 ml	1
PTS-2	Paint touch stick, texture, 8 ml	1
PTS-BOTTLE	Flacone con tappo per polvere, 5 ml	1
PTS-CAP	Tappo per PTS Stick	1



Distanziatori in Sughero

- » Ideali per la protezione dei prodotti finiti durante la spedizione e lo stoccaggio
- » I distanziatori si attaccano senza adesivo
- » Posizionamento e rimozione facili e veloci
- » Materiale in sughero economico, ecologico e riutilizzabile
- » Le parti verniciate possono essere impilate poco dopo l'indurimento

Codice	Spessore materiale (mm)	Dimensioni (mm)	Spessore materiale (in)	Dimensioni (in)	Confezione
CRSP181804RLL	4.0	18.0 X 18.0	0.157	0.709 X 0.709	11.000 a rotolo
CRSP202004RLL	4.0	20.0 X 20.0	0.157	0.787 X 0.787	10.400 a rotolo



Carta per Mascheratura

- » Carta per mascherature di alta qualità
- » Mascheratura conveniente per grandi superfici in
Combinazione con nastro adesivo come ad es. A12 o W12
- » Peso base 38 g/m²

Codice	Larghezza (mm)	Lunghezza (m)	Larghezza (in)	Lunghezza (yd)
MP-0100	100	500	3.937	546.8
MP-0150	150	500	5.906	546.8
MP-0200	200	500	7.874	546.8
MP-0250	250	500	9.843	546.8
MP-0300	300	500	11.811	546.8
MP-0400	400	500	15.748	546.8
MP-0500	500	500	19.685	546.8
MP-0600	600	500	23.622	546.8
MP-0900	900	500	35.433	546.8

Altre dimensioni possibili su richiesta.

Il vostro distributore premium EPSI

TECNOVER 1968 SRL

Contrada Santa Calcagna, 63
66020 - Rocca San Giovanni (CH)

Tel.: +39 0872 724 047

Mail: info@tecnover1968.it

Web: www.tecnover1968.it