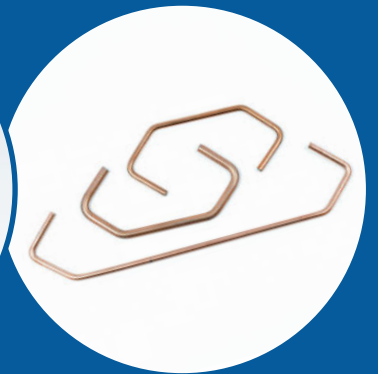
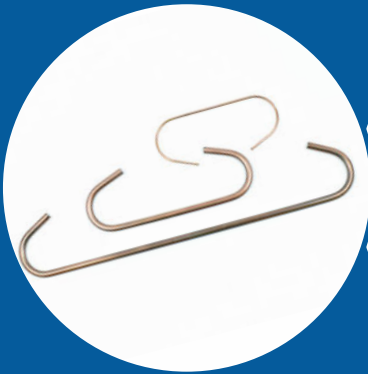




**TOGETHER WE MAKE
THE DIFFERENCE**



Seit der Unternehmensgründung im Jahre 1976 ist EPSI, Engineered Products and Services, Inc., Ihr Spezialist für Maskierungen, Lackierhaken und Lackierzubehör für die Oberflächentechnik. Im Jahre 2014 haben wir für Sie die EPSI Europe GmbH gegründet, um unseren globalen Footprint zu erweitern und unsere qualitativ hochwertigen und wirtschaftlichen Lösungen auch in Europa anbieten zu können.

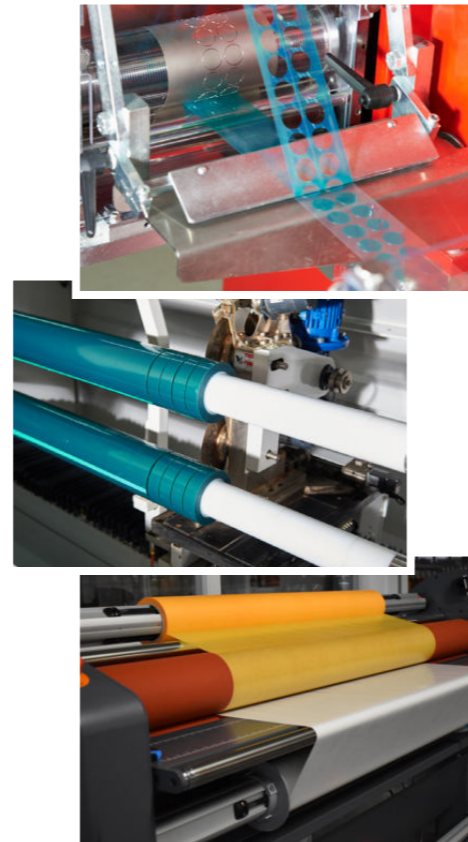
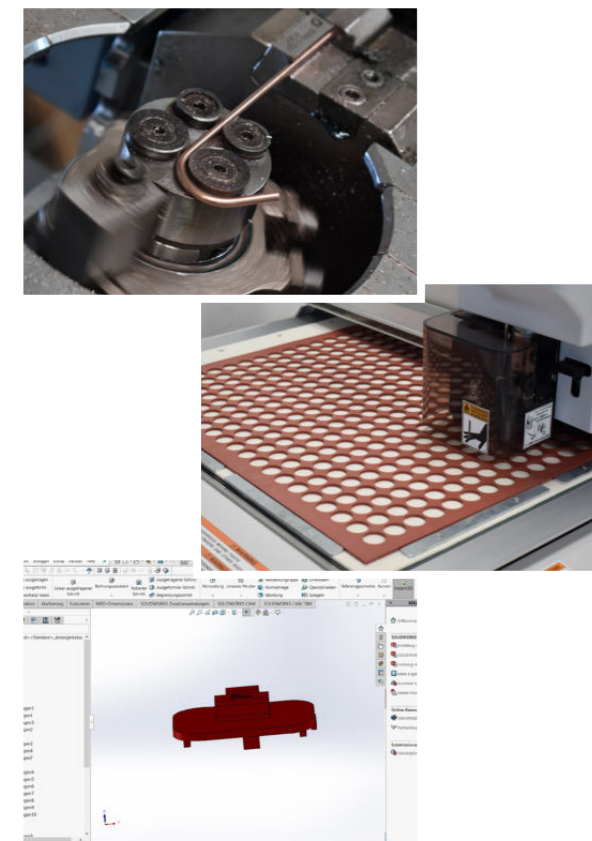
In Hasbergen, im Osnabrücker Land, bevorraten wir für Sie ein großes Standardsortiment an Maskierungen und Lackierhaken. Seit unserer Gründung bauen wir stetig unseren Maschinenpark und unser Sortiment für Sie aus. An diesem Standort schneiden wir für Sie Abdeckbänder auf Wunschmaß, plottern und stanzen hitzebeständige Etiketten, laminieren Klebebänder auf Träger, schneiden Silikonplattenzuschnitte und entwickeln kundenspezifische Maskierungen und Lackierhaken.

Seit August 2022 fertigen wir an unserem zweiten deutschen Standort in Wathlingen, auf über 20 Biegemaschinen Ihre Lackierhaken und Biegeteile – Made In Germany.



Somit ist EPSI der ideale Partner rund um das Maskieren und Aufhängen.

Für aktuelle Preise oder Produktberatungen stehen wir Ihnen gerne zur Verfügung.

Ihr EPSI Team



Ihre Vorteile mit EPSI :

-  **vielfältiges** Produktangebot
-  maximales **Anwendungs- Know-how**
-  **globale** Standorte
-  **persönlicher** Service
-  **kurze** Reaktionszeit
-  erstklassige **Qualität**
-  eigene **Entwicklungsabteilung**
-  **Prototypenbau und Kleinserienfertigung** im Haus

Unsere globale Unternehmensgruppe



Amtraco Inc. ist eine Holdinggesellschaft von Unternehmen in diversen Geschäftsbereichen, die von der Herstellung bis zum Vertrieb auf drei Kontinenten reicht. Der Hauptsitz befindet sich in Franksville, Wisconsin, USA.



Engineered Products & Services, Inc. (EPSI) gehört mit seinen 8 globalen Standorten zu den führenden Anbietern von hitzebeständigen Maskierungsprodukten, Klebebändern, hitzebeständigen Etiketten, Lackierhaken und Zubehör für die Oberflächentechnik. EPSI bietet ein sehr großes Standardsortiment und entwickelt kundenspezifische Lösungen.



Specialty Tapes Manufacturing (STM) ist ein Qualitätshersteller von technischen Haftklebebändern für eine Vielzahl von Montage-, Kleb- und Spleißanwendungen mit Sitz in den USA. Seit 2019 hat STM einen Standort in Deutschland für den europäischen Vertrieb seiner Produkte.



Sarajian Building Management (SBM) ist eine Real Estate Firma und bietet hochwertige Immobilienverwaltungsdienstleistungen an.

Kappen



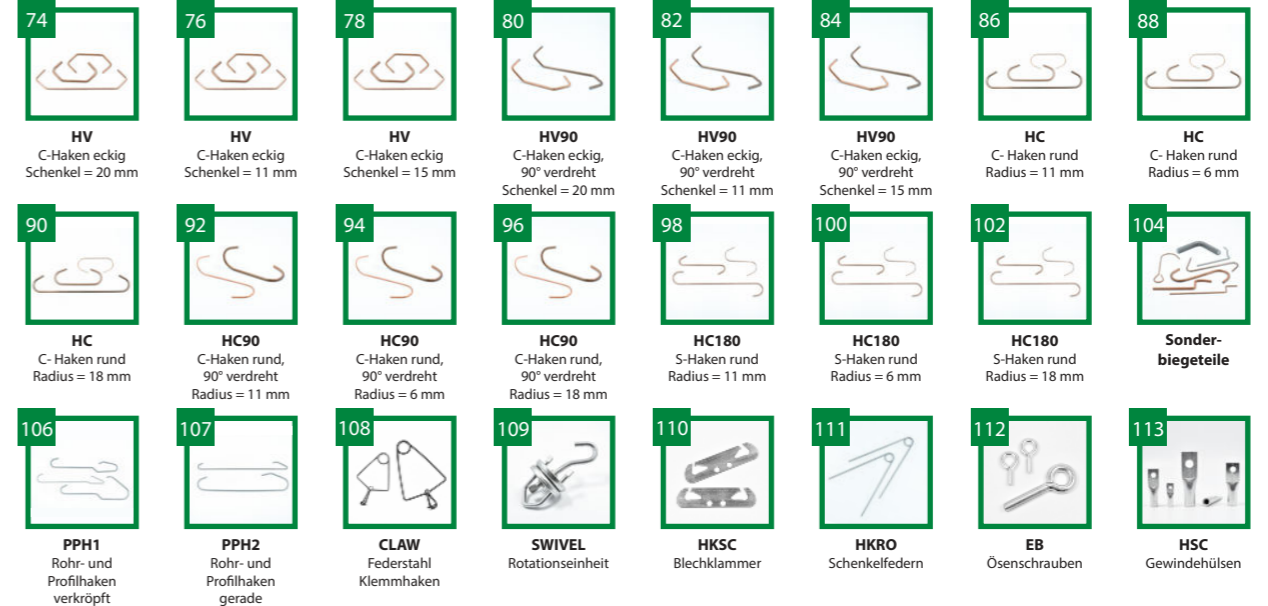
Stopfen



Abdeckbänder & Ronden



Lackierhaken



Schläuche & Schnüre



Silikonplatten



Verschiedenes



Kundenanfertigungen





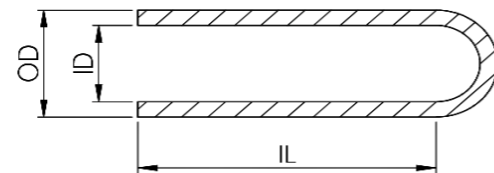
Schutz- und Isolierkappen

Temperaturbeständigkeit: 315°C

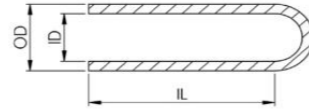
Material: Silikon

Härte: 55 +/- 5 Shore

- » Wiederverwendbar, schmelzen nicht und härten nicht aus
- » Als Kappe oder Stopfen verwendbar
- » Flexible Anpassung an unregelmäßige Formen
- » Leichtes Einstecken in Bohrungen dank des einseitig runden Profils
- » Gutes Erkennen und leichtes Sortieren dank unterschiedlicher Farben
- » Beim Bemessen der Teile als Abdeckkappe darauf achten, dass der Innendurchmesser der Kappe 2-5 % kleiner ist als der Bolzendurchmesser
- » Zum leichten Abziehen eine Kappe wählen, die etwas länger ist als der zu maskierende Bolzen (insbesondere bei Kappen, deren Innendurchmesser 5 % kleiner ist als der Bolzendurchmesser)
- » Beim Bemessen der Teile als Stopfen darauf achten, dass der Außendurchmesser mindestens 7 % größer ist als der Lochdurchmesser
- » Auch als Sortimentskasten erhältlich (siehe Seite 120)



Artikelnummer	Passend für	Farbe	ID (mm)	OD (mm)	IL (mm)	VPE
SC0020X0500-R		rot	0.5	2.0	12.7	1000
SC0035X0500-W		weiß	0.9	2.4	12.7	1000
SC0040X0750-U		blau	1.0	3.3	19.1	1000
SC0062X0750-L		gelb	1.6	3.9	19.1	1000
SC0070X1000-G	M2	grün	1.8	4.1	25.4	1000
SC0080X0750-O		orange	2.0	5.1	19.1	1000
SC0093X0300-C		transparent	2.4	5.1	7.6	1000
SC0093X0500-N		pink	2.4	5.4	12.7	1000
SC0093X0750-C		transparent	2.4	4.9	19.1	1000
SC0100X0500-R	M3	rot	2.5	5.1	12.7	1000
SC0100X1000-G	M3	grün	2.5	5.1	25.4	1000
SC0109X0500-L		gelb	2.8	5.8	12.7	1000
SC0109X0750-Y		grau	2.8	5.3	19.1	1000
SC0109X1000-C		transparent	2.8	5.3	25.4	1000
SC0125X0500-C		transparent	3.2	5.7	12.7	1000
SC0125X1000-B		schwarz	3.2	5.7	25.4	1000
SC0125X1500-C		transparent	3.2	6.2	38.1	1000
SC0135X0625-C		transparent	3.4	6.5	15.9	1000
SC0140X0250-W		weiß	3.6	6.6	6.4	1000
SC0140X0500-C		transparent	3.6	6.6	12.7	1000
SC0140X1000-W		weiß	3.6	6.6	25.4	1000
SC0140X1500-W		weiß	3.6	6.6	38.1	1000
SC0148X0500-N	M4	pink	3.8	6.8	12.7	1000
SC0148X0750-N	M4	pink	3.8	6.8	19.1	1000
SC0148X1000-N	M4	pink	3.8	6.8	25.4	1000
SC0156X0500-G		grün	4.0	7.0	12.7	1000
SC0156X1000-L		gelb	4.0	7.0	25.4	1000
SC0156X1500-L		gelb	4.0	7.0	38.1	1000
SC0172X0500-C		transparent	4.4	7.4	12.7	1000
SC0172X1000-U		blau	4.4	7.4	25.4	1000
SC0172X1500-U		blau	4.4	7.4	38.1	1000
SC0180X1000-B		schwarz	4.6	7.6	25.4	1000
SC0187X0500-W	M5	weiß	4.7	7.8	12.7	1000
SC0187X1000-C	M5	transparent	4.7	7.8	25.4	1000
SC0187X1500-C	M5	transparent	4.7	7.8	38.1	1000
SC0197X0500-Z		braun	5.0	8.1	12.7	1000
SC0218X1000-C		transparent	5.5	8.6	25.4	1000



Artikelnummer	Passend für	Farbe	ID (mm)	OD (mm)	IL (mm)	VPE
SC0223X0500-N	M6	pink	5.7	8.7	12.7	1000
SC0223X0750-C	M6	transparent	5.7	8.7	19.1	1000
SC0223X1000-N	M6	pink	5.7	8.7	25.4	1000
SC0223X1500-N	M6	pink	5.7	8.7	38.1	1000
SC0234X0500-G		grün	5.9	9.0	12.7	1000
SC0234X1000-G		grün	5.9	9.0	25.4	1000
SC0234X1500-C		transparent	5.9	9.0	38.1	1000
SC0250X1000-C		transparent	6.4	9.4	25.4	1000
SC0250X1500-C		transparent	6.4	9.4	38.1	1000
SC0260X1000-O		orange	6.6	9.7	25.4	500
SC0281X1000-U		blau	7.1	10.2	25.4	500
SC0295X0500-B	M8	schwarz	7.5	10.5	12.7	500
SC0295X0750-B	M8	schwarz	7.5	10.5	19.1	500
SC0295X1000-B	M8	schwarz	7.5	10.5	25.4	500
SC0295X1500-B	M8	schwarz	7.5	10.5	38.1	500
SC0312X1000-W		weiß	7.9	11.0	25.4	500
SC0312X1500-N		pink	7.9	11.0	38.1	500
SC0312X2000-C		transparent	7.9	11.0	50.8	500
SC0340X1000-C		transparent	8.6	11.7	25.4	500
SC0340X2000-C		transparent	8.6	11.7	50.8	500
SC0355X1000-C		transparent	9.0	12.1	25.4	500
SC0355X1500-G		grün	9.0	12.1	38.1	500
SC0366X1500-C		transparent	9.3	12.3	38.1	500
SC0375X0750-L	M10	gelb	9.5	12.6	19.1	500
SC0375X1000-C	M10	transparent	9.5	12.6	25.4	500
SC0375X1000-L	M10	gelb	9.5	12.6	25.4	500
SC0375X1500-Y	M10	grau	9.5	12.6	38.1	500
SC0406X1000-U		blau	10.3	13.4	25.4	250
SC0437X1000-B		schwarz	11.1	14.1	25.4	250
SC0456X0500-C	M12	transparent	11.6	14.1	12.7	250
SC0456X1000-C	M12	transparent	11.6	14.1	25.4	250
SC0456X1500-C	M12	transparent	11.6	14.1	38.1	250
SC0468X1000-W		weiß	11.9	14.9	25.4	250
SC0480X1500-N		pink	12.2	15.2	38.1	250
SC0500X1500-G		grün	12.7	15.7	38.1	250
SC0535X1500-C		transparent	13.6	16.1	38.1	250
SC0535X3000-C		transparent	13.6	16.1	76.2	250



Artikelnummer	Passend für	Farbe	ID (mm)	OD (mm)	IL (mm)	VPE
SC0562X1500-C		transparent	14.3	17.3	38.1	250
SC0590X4720-C		transparent	15.0	18.0	119.9	250
SC0600X1500-C	M16	transparent	15.2	18.0	38.1	250
SC0625X1125-C		transparent	15.9	18.9	28.6	250
SC0625X1500-C		transparent	15.9	18.9	38.1	250
SC0625X2500-C		transparent	15.9	18.9	63.5	250
SC0687X0620-C		transparent	17.4	20.5	22.4	100
SC0687X1000-L		gelb	17.4	20.5	25.4	100
SC0687X1500-C		transparent	17.4	20.5	38.1	100
SC0730X1500-C		transparent	18.5	21.6	38.1	100
SC0750X1500-C	M20	transparent	19.1	22.1	38.1	100
SC0750X3500-Y	M20	grau	19.1	22.1	88.9	100
SC0780X1500-C		transparent	19.8	22.9	38.1	100
SC0812X1500-C		transparent	20.6	23.7	38.1	100
SC0875X1000-C		transparent	22.2	25.3	25.4	100
SC0875X1500-C		transparent	22.2	25.3	38.1	100
SC0937X1500-C		transparent	23.8	26.8	38.1	100
SC0970X1500-C		transparent	24.6	27.7	38.1	100
SC0970X4000-C		transparent	24.6	27.7	101.6	100
SC1000X1500-C		transparent	25.4	28.4	38.1	100
SC1000X2000-C		transparent	25.4	28.4	50.8	100
SC1062X2000-C		transparent	27.0	30.0	50.8	100
SC1125X1500-C		transparent	28.6	31.6	38.1	100
SC1187X1500-C		transparent	30.1	33.2	38.1	100
SC1250X1500-C		transparent	31.8	34.8	38.1	100
SC1350X1500-C		transparent	34.3	37.3	38.1	100
SC1350X1750-C		transparent	34.3	37.3	44.5	100
SC1380X1000-C		transparent	35.1	38.1	25.4	50
SC1500X1000-C		transparent	38.1	41.1	25.4	50
SC1500X1500-C		transparent	38.1	41.1	38.1	50
SC1500X1750-C		transparent	38.1	41.1	44.5	50
SC1625X2000-C		transparent	41.3	44.3	50.8	50
SC1750X1500-C		transparent	44.5	47.5	38.1	50
SC1750X2000-C		transparent	44.5	47.5	50.8	50
SC1875X2000-C		transparent	47.6	50.7	50.8	50
SC2000X2000-C		transparent	50.8	53.8	50.8	25

Andere Größen, Formen, Materialien, Härten und Farben auf Anfrage möglich.



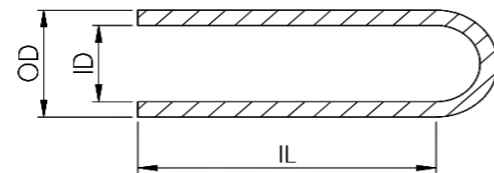
Schutz- und Isolierkappen EPDM

Temperaturbeständigkeit: 250°C

Material: EPDM

Härte: 55 +/- 5 Shore

- » Wiederverwendbar, schmelzen nicht und härten nicht aus
- » Als Kappe oder Stopfen verwendbar
- » Flexible Anpassung an unregelmäßige Formen
- » Leichtes Einstecken in Löcher dank des einseitig runden Profils
- » Herausragende Chemikalienbeständigkeit
- » Beim Bemessen der Teile als Abdeckkappe darauf achten, dass der Innendurchmesser der Kappe 2-3 % kleiner ist als der Bolzendurchmesser
- » Zum leichten Abziehen eine Kappe wählen, die etwas länger ist als der zu maskierende Bolzen (insbesondere bei Kappen, deren Innendurchmesser 4 % kleiner ist als der Bolzendurchmesser)
- » Beim Bemessen der Teile als Stopfen darauf achten, dass der Außendurchmesser mindestens 7 % größer ist als der Lochdurchmesser



Artikelnummer	Passend für	Farbe	ID (mm)	OD (mm)	IL (mm)	VPE
EC0062X0750	M2	schwarz	1.6	3.9	19.1	1000
EC0100X1000	M3	schwarz	2.5	5.1	25.4	1000
EC0125X0500		schwarz	3.2	5.7	12.7	1000
EC0140X1000		schwarz	3.6	6.6	25.4	1000
EC0148X1000	M4	schwarz	3.8	6.8	25.4	1000
EC0156X1000		schwarz	4.0	7.0	25.4	1000
EC0180X1000		schwarz	4.6	7.6	25.4	1000
EC0187X1000	M5	schwarz	4.7	7.8	25.4	1000
EC0197X0500		schwarz	5.0	8.1	12.7	1000
EC0218X1000		schwarz	5.5	8.6	25.4	1000
EC0223X1000	M6	schwarz	5.7	8.7	25.4	1000
EC0223X1500	M6	schwarz	5.7	8.7	38.1	1000
EC0234X0500		schwarz	5.9	9.0	12.7	1000
EC0250X1000		schwarz	6.4	9.4	25.4	1000
EC0295X0500	M8	schwarz	7.5	10.5	12.7	500
EC0295X1000	M8	schwarz	7.5	10.5	25.4	500
EC0295X1500		schwarz	7.5	10.5	38.1	500
EC0312X1000		schwarz	7.9	11.0	25.4	500
EC0312X1500		schwarz	7.9	11.0	38.1	500
EC0340X1000		schwarz	8.6	11.7	25.4	500
EC0355X1500		schwarz	9.0	12.1	38.1	500
EC0366X1500		schwarz	9.3	12.3	38.1	500
EC0375X1000	M10	schwarz	9.5	12.6	25.4	500
EC0375X1500	M10	schwarz	9.5	12.6	38.1	500
EC0456X1500	M12	schwarz	11.6	14.1	38.1	250
EC0500X1500		schwarz	12.7	15.7	38.1	250
EC0535X1500	M14	schwarz	13.6	16.1	38.1	250
EC0535X3000	M14	schwarz	13.6	16.6	76.2	250
EC0562X1500		schwarz	14.3	17.3	38.1	250
EC0600X1500	M16	schwarz	15.2	18.0	38.1	250
EC0625X1500		schwarz	15.9	18.9	38.1	250
EC0687X1000		schwarz	17.4	20.4	25.4	100
EC0750X1500	M20	schwarz	19.1	22.1	38.1	100
EC0812X1500		schwarz	20.6	23.7	38.1	100
EC0875X1000		schwarz	22.2	25.3	25.4	100
EC0875X1500		schwarz	22.2	25.3	38.1	100
EC0970X4000		schwarz	24.6	27.6	101.6	100
EC1000X2000		schwarz	25.4	28.4	50.8	100
EC1125X1500		schwarz	28.6	31.6	38.1	100
EC1250X1500		schwarz	31.8	34.8	38.1	100
EC1500X1750		schwarz	38.1	41.1	44.5	50
EC1625X2000		schwarz	41.3	44.3	50.8	50
EC1875X2000		schwarz	47.6	50.7	50.8	50
EC2000X2000		schwarz	50.8	53.8	50.8	25

Andere Größen, Formen, Materialien, Härten und Farben auf Anfrage möglich.



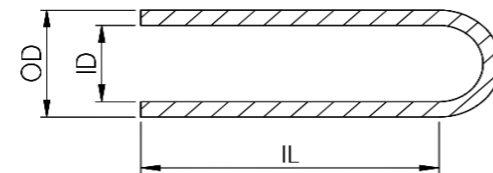
Schutz- und Isolierkappen Vinyl

Temperaturbeständigkeit: 100°C

Material: Vinyl

Härte: 55 +/- 5 Shore

- » Ideal als Einwegmaskierung
- » Ideal für die Außenmaskierung von Achsen, Gewindestiften, Bolzen und Zylinderstiften
- » Auch als Transportschutz verwendbar



Artikelnummer	Passend für	Farbe	ID (mm)	OD (mm)	IL (mm)	VPE
VC0093X0750	M3	schwarz	2.4	3.8	19.1	1000
VC0140X1000	M4	schwarz	3.6	5.3	25.4	1000
VC0187X1000	M5	schwarz	4.8	6.9	25.4	1000
VC0218X1000	M6	schwarz	5.5	7.9	25.4	1000
VC0281X1000	M8	schwarz	7.2	9.7	25.4	500
VC0375X0500	M10	schwarz	9.5	12.7	12.7	500
VC0375X1000	M10	schwarz	9.5	12.7	25.4	500
VC0437X1000	M12	schwarz	11.1	14.3	25.4	250
VC0625X1000	M16	schwarz	15.9	19.3	25.4	250
VC0750X1000	M20	schwarz	19.1	22.4	25.4	100

Andere Größen, Formen, Materialien, Härten und Farben auf Anfrage möglich.



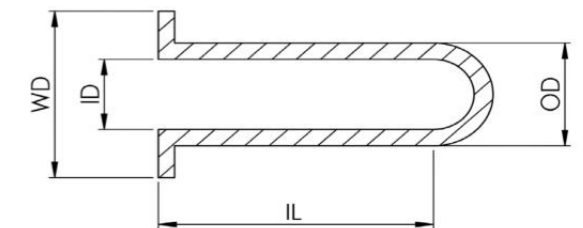
Abdeckkappen mit Kragen

Temperaturbeständigkeit: 315°C

Material: Silikon

Härte: 55 +/- 5 Shore

- » Wiederverwendbar, schmelzen nicht und härten nicht aus
- » Als Kappe oder Stopfen verwendbar
- » Deckt einen Rand um Löcher oder Bolzenstifte ab
- » Flexible Anpassung an unregelmäßige Formen
- » Pulverfreie Stellen für Montagezwecke
- » Für andere Kragendurchmesser fertigen wir ringförmige Scheiben aus Silikongummi oder ringförmige Etiketten zum Einsatz unter der Kappe an
- » Bei Bedarf können für kleinere Innendurchmesser SC-Kappen in die Abdeckkappen eingesetzt werden



Artikelnummer	Passend für	Farbe	ID (mm)	OD (mm)	WD (mm)	IL (mm)	VPE
WC0106X0472-G	M3	grün	2.7	6.2	12.0	25.4	500
WC0125X0500-C		transparent	3.2	6.7	12.7	25.4	500
WC0140X0500-C	M4	transparent	3.6	8.1	12.7	25.4	500
WC0146X0472-N		pink	3.7	6.8	12.0	25.4	500
WC0156X0500-C		transparent	4.0	8.0	12.7	25.4	500
WC0172X0500-B		schwarz	4.4	9.4	12.7	25.4	500
WC0180X0600-C	M5	transparent	4.6	8.1	15.2	25.4	500
WC0220X0590-R	M6	rot	5.6	9.1	15.0	25.4	500
WC0220X0787-C		transparent	5.6	8.6	20.0	25.4	500
WC0240X0500-F		rost-rot	6.1	9.1	12.7	25.4	250
WC0295X0700-B	M8	schwarz	7.5	11.0	17.8	25.4	250
WC0300X0675-C		transparent	7.6	10.7	17.1	25.4	250
WC0354X0787-N		pink	9.0	12.0	20.0	25.4	250
WC0375X0825-L	M10	gelb	9.5	12.6	21.0	25.4	250
WC0453X0984-C		transparent	11.5	16.6	25.0	38.1	250
WC0460X0700-C	M12	transparent	11.7	14.7	17.8	25.4	250
WC0500X1000-C		transparent	12.7	15.7	25.4	25.4	250
WC0615X1180-F	M16	rost-rot	15.6	20.3	30.0	38.1	250
WC0780X1475-Y	M20	grau	19.8	24.9	37.5	38.1	250

Andere Größen, Formen, Materialien, Härten und Farben auf Anfrage möglich.

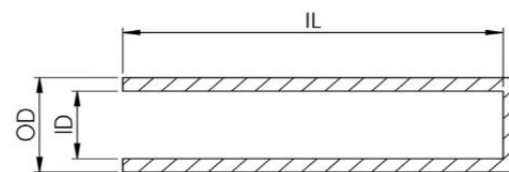


Abdeckkappen, flach

Temperaturbeständigkeit: 315°C

Material: Silikon

Härte: 55 +/- 5 Shore



- » Wiederverwendbar, schmelzen nicht und härten nicht aus
- » Alternative zu unseren SC Abdeckkappen
- » Flexible Anpassung an unregelmäßige Formen
- » Leichtes Einsetzen und verringerte Lufteinschlüsse aufgrund flacher Oberseite
- » Beim Bemessen der Teile als Abdeckkappe darauf achten, dass der Innendurchmesser der Kappe 2-5 % kleiner ist als der Bolzendurchmesser
- » Beim Bemessen der Teile als Stopfen darauf achten, dass der Außendurchmesser mindestens 7 % größer ist als der Lochdurchmesser

Artikelnummer	Passend für	Farbe	ID (mm)	OD (mm)	IL (mm)	VPE
FSC0070X1000-F	M2	rost-rot	1.8	4.8	25.4	1000
FSC0100X1000-F	M3	rost-rot	2.5	5.6	25.4	1000
FSC0100X1120-C	M3	transparent	2.5	5.6	28.4	1000
FSC0120X0400-C		transparent	3.0	6.1	10.1	1000
FSC0145X1120-L		gelb	3.7	6.7	28.4	1000
FSC0175X1000-F		rost-rot	4.4	7.5	25.4	1000
FSC0185X1120-B	M5	schwarz	4.7	7.8	28.4	1000
FSC0220X1120-G		grün	5.6	8.6	28.4	1000
FSC0223X1500-F	M6	rost-rot	5.7	8.7	38.1	1000
FSC0295X1500-F	M8	rost-rot	7.5	10.5	38.1	1000
FSC0300X1120-R		rot	7.6	10.7	28.4	1000
FSC0355X1500-F		rost-rot	9.0	12.1	38.1	500
FSC0375X1120-U	M10	blau	9.5	12.6	28.4	500
FSC0375X1500-F	M10	rost-rot	9.5	12.6	38.1	500
FSC0456X1500-F	M12	rost-rot	11.6	14.6	38.1	500
FSC0515X0728-C		transparent	13.1	16.1	18.5	250
FSC0535X1500-F	M14	rost-rot	13.6	16.6	38.1	250
FSC0600X1500-F	M16	rost-rot	15.2	18.3	38.1	250
FSC0640X2000-B		schwarz	16.3	19.3	50.8	250
FSC0665X0732-C		transparent	16.9	19.9	18.6	250
FSC0722X4555-F		rost-rot	18.3	21.4	115.7	250
FSC0728X0452-C		transparent	18.5	21.6	11.5	250
FSC0730X1500-F		rost-rot	18.5	21.6	38.1	250
FSC0736X0728-C		transparent	18.7	21.7	18.5	250
FSC0855X1500-F		rost-rot	21.7	24.8	38.1	250
FSC0980X1500-F		rost-rot	24.9	27.9	38.1	250
FSC1106X0905-C		transparent	28.1	31.1	23.0	250
FSC1291X0905-C		transparent	32.8	36.8	23.0	100
FSC1555X1102-C		transparent	39.5	42.5	28.0	100
FSC1649X1102-C		transparent	41.9	45.0	28.0	50
FSC1772X0670-R		rot	45.0	54.0	17.0	50
FSC1850X1102-C		transparent	47.0	50.0	28.0	50

Andere Größen, Formen, Materialien, Härten und Farben auf Anfrage möglich.



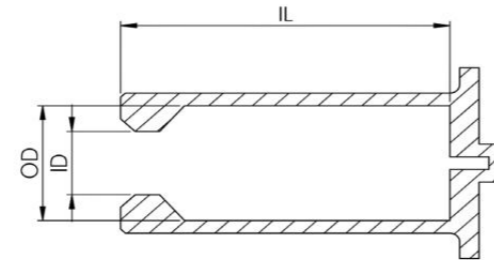
Abdeckkappen mit Lippe

Temperaturbeständigkeit: 315°C

Material: Silikon

Härte: 55 +/- 5 Shore

- » Wiederverwendbar, schmelzen nicht und härten nicht aus
- » Leichtes Aufsetzen/Abziehen und flüssigkeitsdichter Verschluss durch innen abgesetzten Ring
- » Bestens geeignet für breite oder lange Produkte
- » Überdimensioniertes Kopfteil zum leichten Abziehen
- » Wenn der Innendruck die Kappe vom Bauteil drücken sollte, entfernen Sie bitte die obere "Nase". Hierdurch kann Luft entweichen und der Innendruck abgebaut werden (nicht empfohlen für die Tauchbeschichtung)



Artikelnummer	Passend für	Farbe	ID (mm)	OD (mm)	IL (mm)	VPE
EZY-M05X25-G	M5	grün	4.2	9.0	25.0	500
EZY-M05X50-G	M5	grün	4.2	9.0	50.0	500
EZY-M06X25-U	M6	blau	5.2	10.0	25.0	500
EZY-M06X50-U	M6	blau	5.2	10.0	50.0	500
EZY-M08X25-L	M8	gelb	7.2	12.0	25.0	500
EZY-M08X50-L	M8	gelb	7.2	12.0	50.0	250
EZY-M10X25-F	M10	rost-rot	9.2	14.0	25.0	250
EZY-M10X50-F	M10	rost-rot	9.2	14.0	50.0	250
EZY-M12X25-R	M12	rot	11.2	16.0	25.0	250
EZY-M12X50-R	M12	rot	11.2	16.0	50.0	250
EZY0187X1377-F	M5	rost-rot	4.7	10.8	35.0	500
EZY0275X1180-F		rost-rot	7.0	13.1	30.0	250
EZY0294X1330-F	M8	rost-rot	7.5	13.6	33.8	250
EZY0362X1000-C		transparent	9.2		25.4	250
EZY0375X1421-F	M10	rost-rot	9.5	15.6	36.1	250
EZY0451X1215-F		rost-rot	11.5	17.0	30.9	250
EZY0531X1180-F	M14	rost-rot	13.5	19.6	30.0	100
EZY0906X3500-F		rost-rot	23.0	29.1	88.9	50
EZY0963X3000-F		rost-rot	24.5	30.6	76.2	50
EZY1125X5000-F		rost-rot	28.6	34.7	127.0	50
EZY1921X1575-F		rost-rot	48.8	58.7	40.0	25
EZY2250X1920-F		rost-rot	57.2	63.2	48.8	25
EZY2500X2420-F		rost-rot	63.5	69.6	61.5	25
EZY2750X2670-F		rost-rot	69.9	75.9	67.8	25
EZY3000X2920-F		rost-rot	76.2	82.3	74.2	25

Andere Größen, Formen, Materialien, Härten und Farben auf Anfrage möglich.

MBM

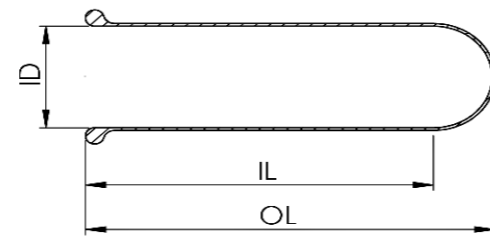


Multi Ballon Abdeckkappen

Temperaturbeständigkeit: 315°C

Material: Silikon

Härte: 20 +/- 5 Shore



- » Ein- bis zweimal zu verwenden
- » Sehr flexibel, dehnbar und hochhitzebeständig
- » Ideal für 0-Serien, aufwendige Konturen und kleine Stückzahlen

Artikelnummer	Farbe	ID (mm)	IL (mm)	OL (mm)	ID max* (mm)	VPE
MBM0500X1500-R	rot	12.7	38.1	44.5	31.8	150
MBM0750X2250-O	orange	19.1	57.1	66.7	44.5	100
MBM1375X4000-L	gelb	34.9	101.6	119.1	88.9	20
MBM3000X7000-G	grün	76.2	177.8	215.9	184.2	10
MBM6750X7000-U	blau	171.4	177.8	263.5	431.9	5

REC



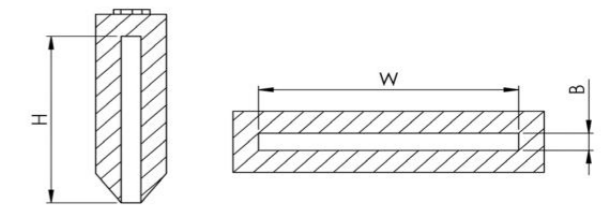
Abdeckkappen für Flachstecker

Temperaturbeständigkeit: 315°C

Material: Silikon

Härte: 55 +/- 5 Shore

- » Wiederverwendbar, schmelzen nicht und härten nicht aus
- » Ideal für Erdungslaschen und Flachstecker
- » Einseitig geschlossen



Artikelnummer	Farbe	W (mm)	L (mm)	H (mm)	VPE
REC0130-O	orange	3.3	1.5	5.3	1000
REC0189-U	blau	4.8	0.8	11.0	1000
REC0236-Y	grau	6.0	1.5	11.0	1000
REC0247-C	transparent	6.3	0.8	9.6	1000
REC0248-N	pink	6.3	0.8	11.6	1000
REC0460-L	gelb	11.7	0.9	7.1	1000
REC0470-G	grün	11.9	1.0	9.5	1000
REC0490-P	lila	12.4	1.2	17.4	500
REC0875-Y	grau	22.2	2.3	38.1	250

Andere Größen, Formen, Materialien, Härten und Farben auf Anfrage möglich.

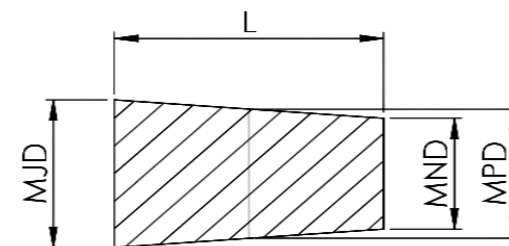


Konische Stopfen

Temperaturbeständigkeit: 315°C

Material: Silikon

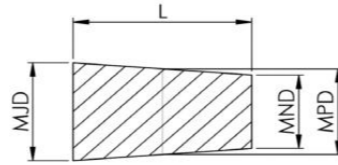
Härte: 55 +/- 5 Shore



- » Wiederverwendbar, schmelzen nicht und härten nicht aus
- » Vielseitig einsetzbar
- » Ideal zum Abdecken von Bohrungen und Innengewinden
- » Um ein einfaches Einstecken und Abstecken zu garantieren, empfehlen wir, dass das Maß MPD ähnlich dem des Lochdurchmessers ist
- » Stellen Sie sicher, dass der obere Durchmesser des Stopfens mindestens 15 % größer ist als der Lochdurchmesser
- » Der untere Durchmesser sollte mindestens 15 % kleiner sein als der Lochdurchmesser
- » Auch als Sortimentskasten erhältlich (siehe Seite 120)

Artikelnummer	Passend für	Farbe	L (mm)	MJD (mm)	MND (mm)	MPD (mm)	VPE
STS0062X0625-C		transparent	15.9	1.6	0.4	1.0	1000
STS0100X0625-L		gelb	15.9	2.5	0.8	1.7	1000
STS0125X0625-N	M2	pink	15.9	3.2	1.6	2.4	1000
STS0177X0591-P		lila	15.0	4.5	1.5	3.0	1000
STS0187X0625-W	M3	weiß	15.9	4.7	1.6	3.2	1000
STS0187X0750-F	M3	rost-rot	19.1	4.7	1.6	3.2	1000
STS0188X2200-Y		grau	55.9	4.8	1.2	3.0	1000
STS0197X1100-G		grün	27.9	5.0	1.2	3.1	1000
STS0200X0750-U		blau	19.1	5.1	1.6	3.3	1000
STS0216X1500-N		pink	38.1	5.5	1.2	3.3	1000
STS0250X0750-G	M4/M5	grün	19.1	6.4	3.2	4.8	1000
STS0250X1000-G	M4/M5	grün	25.4	6.4	3.2	4.8	1000
STS0276X0787-L		gelb	20.0	7.0	3.0	5.0	1000
STS0315X0787-R		rot	20.0	8.0	4.0	6.0	1000
STS0343X0625-U	M6	blau	15.9	8.7	4.7	6.7	1000

Artikelnummer	Passend für	Farbe	L (mm)	MJD (mm)	MND (mm)	MPD (mm)	VPE
STS0343X1000-U	M6	blau	25.4	8.7	4.7	6.7	1000
STS0354X0984-W		weiß	25.0	9.0	4.5	6.7	1000
STS0375X0500-C		transparent	12.7	9.5	6.4	7.9	500
STS0375X0750-L		gelb	19.1	9.5	6.4	7.9	500
STS0375X1250-L		gelb	31.8	9.5	3.2	6.4	500
STS0393X0787-U		blau	20.0	10.0	6.0	8.0	500
STS0394X1890-W		weiß	48.0	10.0	5.0	7.5	500
STS0395X1969-O		orange	50.0	10.0	5.0	7.5	500
STS0433X1063-G		grün	27.0	11.0	8.0	9.5	500
STS0437X1000-F	M8/M10	rost-rot	25.4	11.1	6.4	8.7	500
STS0438X0690-B		schwarz	17.5	11.1	8.7	9.9	500
STS0472X0748-C		transparent	19.0	12.0	9.0	10.5	500
STS0472X1000-C		transparent	25.4	12.0	9.0	10.5	500
STS0472X2000-C		transparent	50.8	12.0	9.0	10.5	500
STS0473X0787-Y		grau	20.0	12.0	7.9	10.0	500
STS0487X0748-C		transparent	19.0	12.4	9.0	10.7	500
STS0500X0813-Z		braun	20.7	12.7	8.0	10.3	250
STS0500X1000-Z		braun	25.4	12.7	7.9	10.3	250
STS0500X2000-Z		braun	50.8	12.7	3.2	7.9	250
STS0512X0984-B		schwarz	25.0	13.0	9.0	11.0	250
STS0562X1125-F		rost-rot	28.6	14.3	8.0	11.1	250
STS0563X1000-U		blau	25.4	14.3	9.5	11.9	250
STS0590X1000-P	M12/M14	lila	25.4	15.0	10.0	12.5	250
STS0591X0787-Z		braun	20.0	15.0	11.0	13.0	250
STS0625X0813-G		grün	20.7	15.9	11.1	13.5	250
STS0656X1000-C		transparent	25.4	16.7	12.7	14.7	250
STS0669X1000-R		rot	25.4	17.0	13.0	15.0	250
STS0687X1000-C		transparent	25.4	17.4	11.1	14.3	250
STS0709X0787-C		transparent	20.0	18.0	14.0	16.0	250
STS0748X1000-B		schwarz	25.4	19.0	14.0	16.5	250
STS0787X1000-R	M16	rot	25.4	20.0	16.0	18.0	100
STS0812X1000-C		transparent	25.4	20.6	15.9	18.2	100
STS0827X0984-R		rot	25.0	21.0	16.0	18.5	100
STS0925X1000-C		transparent	25.4	23.5	19.1	21.3	100
STS0938X1000-L	M20	gelb	25.4	23.8	18.0	20.9	100
STS0945X0750-C		transparent	19.1	24.0	19.2	21.6	100
STS0946X1181-C		transparent	30.0	24.0	18.0	21.0	100
STS0984X0885-C		transparent	22.5	25.0	20.0	22.5	100
STS0990X0795-C		transparent	20.2	25.1	22.4	23.7	100



Artikelnummer	Passend für	Farbe	L (mm)	MJD (mm)	MND (mm)	MPD (mm)	VPE
STS1024X1000-C		transparent	25.4	26.0	20.0	23.0	100
STS1062X0984-C		transparent	25.0	27.0	22.0	24.5	100
STS1063X1000-C		transparent	25.4	27.0	23.0	25.0	100
STS1102X1000-C		transparent	25.4	28.0	24.0	26.0	100
STS1102X2000-C		transparent	50.8	28.0	19.1	23.5	100
STS1181X1000-C		transparent	25.4	30.0	27.8	28.9	100
STS1220X1181-C		transparent	30.0	31.0	25.0	28.0	100
STS1260X1000-C		transparent	25.4	32.0	26.0	29.0	100
STS1325X0835-C		transparent	21.2	33.7	29.0	31.3	100
STS1338X1000-C		transparent	25.4	34.0	27.0	30.5	100
STS1339X1181-C		transparent	28.0	34.0	28.0	31.0	100
STS1456X1000-C		transparent	25.4	37.0	30.0	33.5	100
STS1535X1000-C		transparent	25.4	39.0	31.0	35.0	50
STS1614X1000-C		transparent	25.4	41.0	33.0	37.0	50
STS1615X1378-C		transparent	35.0	41.0	34.0	37.5	50
STS1693X1000-C		transparent	25.4	43.0	36.0	39.5	50
STS1732X1575-C		transparent	40.0	44.0	36.0	40.0	50
STS1772X1000-C		transparent	25.4	45.0	37.0	41.0	50
STS1810X1000-C		transparent	25.4	46.0	38.0	42.0	50
STS1929X1575-C		transparent	40.0	49.0	41.0	45.0	50
STS1968X1000-C		transparent	25.4	50.0	42.0	46.0	50
STS2086X1000-C		transparent	25.4	53.0	45.0	49.0	25
STS2205X1000-C		transparent	25.4	56.0	48.0	52.0	25
STS2362X1772-C		transparent	45.0	60.0	50.0	55.0	25
STS2520X1000-C		transparent	25.4	64.0	54.0	59.0	25
STS2953X1377-C		transparent	35.0	75.0	62.0	68.5	25

Andere Größen, Formen, Materialien, Härten und Farben auf Anfrage möglich.



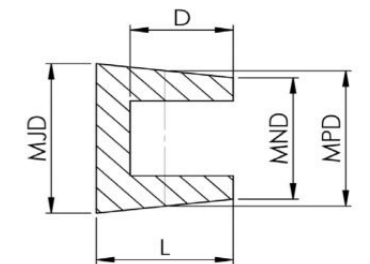
Konische Stopfen, hohl

Temperaturbeständigkeit: 315°C

Material: Silikon

Härte: 55 +/- 5 Shore

- » Wiederverwendbar, schmelzen nicht und härten nicht aus
- » Ideal zum Abdecken von Bohrungen und Innengewinden
- » Um ein einfaches Einstecken und Abstecken zu garantieren, empfehlen wir, dass das Maß MPD ähnlich dem des Lochdurchmessers ist
- » Geeignet für Lochdurchmesser von 25.0 bis 120.0 mm
- » Kostengünstige Alternative zu unserer STS Serie



Artikelnummer	Farbe	L (mm)	MJD (mm)	MND (mm)	MPD (mm)	D (mm)	VPE
HSTS1063X1000-W	weiß	25.4	27.0	23.0	25.0	19.1	100
HSTS1102X1000-F	rost-rot	25.4	28.0	24.0	26.0	19.1	100
HSTS1260X1000-L	gelb	25.4	32.0	26.0	29.0	19.1	100
HSTS1338X1000-Z	braun	25.4	34.0	27.0	30.5	19.1	100
HSTS1456X1000-U	blau	25.4	37.0	30.0	33.5	18.0	100
HSTS1535X1000-B	schwarz	25.4	39.0	31.0	35.0	18.0	50
HSTS1614X1000-C	transparent	25.4	41.0	33.0	37.0	18.0	50
HSTS1693X1000-Y	grau	25.4	43.0	36.0	39.5	17.8	50
HSTS1772X1000-N	pink	25.4	45.0	37.0	41.0	18.2	50
HSTS1810X1000-W	weiß	25.4	46.0	38.0	42.0	18.2	50
HSTS1968X1000-F	rost-rot	25.4	50.0	42.0	46.0	18.3	50
HSTS2086X1000-G	grün	25.4	53.0	45.0	49.0	18.4	25
HSTS2205X1000-L	gelb	25.4	56.0	48.0	52.0	18.4	25
HSTS2480X1000-Z	braun	25.4	63.0	50.0	56.5	18.2	25
HSTS2520X1000-U	blau	25.4	64.0	54.0	59.0	18.3	25
HSTS2677X1000-F	rost-rot	25.4	68.0	58.0	63.0	18.3	25
HSTS2953X1377-R	rot	35.0	75.0	62.0	68.5	25.4	25
HSTS3543X1535-Y	grau	39.0	90.0	75.0	82.5	30.5	10
HSTS4055X1535-N	pink	39.0	103.0	83.0	93.0	32.4	10
HSTS4750X3423-C	transparent	86.9	120.7	90.0	105.3	57.2	5

Andere Größen, Formen, Materialien, Härten und Farben auf Anfrage möglich.

STSH

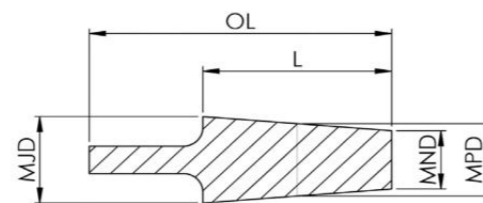


Konische Stopfen mit Anfasser

Temperaturbeständigkeit: 315°C

Material: Silikon

Härte: 55 +/- 5 Shore



- » Wiederverwendbar, schmelzen nicht und härten nicht aus
- » Vielseitig einsetzbar
- » Ideal zum Abdecken von Bohrungen und Innengewinden
- » Um ein einfaches Einstecken und Abstecken zu garantieren, empfehlen wir, dass das Maß MPD ähnlich dem des Lochdurchmessers ist
- » Stellen Sie sicher, dass der obere Durchmesser des Stopfens mindestens 15 % größer ist als der Lochdurchmesser
- » Der untere Durchmesser sollte mindestens 15 % kleiner sein als der Lochdurchmesser
- » Anfasser hilft beim Maskieren und Demaskieren

Artikelnummer	Passend für	Farbe	MJD (mm)	MND (mm)	MPD (mm)	L (mm)	OL (mm)	VPE
STSH0187X0625-C	M3	transparent	4.7	1.6	3.2	15.9	25.4	1000
STSH0200X0750-P	M4	lila	5.1	2.5	3.8	19.1	30.6	1000
STSH0250X0750-B	M5	schwarz	6.4	3.2	4.8	19.1	30.6	1000
STSH0276X0787-W	M6	weiß	7.0	3.5	5.3	20.0	32.7	1000
STSH0375X0750-L	M8	gelb	9.5	6.4	7.9	19.1	30.6	1000
STSH0438X0668-G	M10	grün	11.1	5.6	8.3	17.0	29.7	500
STSH0594X1000-L	M12	gelb	15.1	7.5	11.3	25.4	38.1	250
STSH0625X0875-P	M14	lila	15.9	7.9	11.9	22.2	34.9	250
STSH0656X1000-P	M16	lila	16.7	12.7	14.7	25.4	37.0	100
STSH0781X1000-W	M18	weiß	19.8	9.9	14.9	25.4	38.1	100
STSH0938X1000-R	M20	rot	23.8	11.9	17.9	25.4	42.5	100

Andere Größen, Formen, Materialien, Härten und Farben auf Anfrage möglich.

DSTS

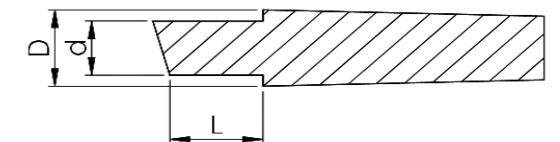


Kombistopfen

Temperaturbeständigkeit: 315°C

Material: Silikon

Härte: 55 +/- 5 Shore



- » Wiederverwendbar, schmelzen nicht und härten nicht aus
- » Vielseitig für zwei verschiedene Lochgrößen einsetzbar
- » Ideal zum Abdecken von Bohrungen und Innengewinden

Artikelnummer	Passend für	Farbe	d (mm)	L (mm)	D (mm)	VPE
DSTS025022-U	M2/M3	blau	2.5	7.6	3.5	1000
DSTS034043-L	M4/M5	gelb	3.4	6.5	4.3	1000
DSTS043052-B	M5/M6	schwarz	4.3	7.4	5.2	1000
DSTS051072-G	M6/M8	grün	5.1	7.6	7.2	1000
DSTS069089-R	M8/M10	rot	6.9	10.0	8.9	1000
DSTS085105-U	M10/M12	blau	8.5	12.0	10.5	500
DSTS103123-Y	M12/M14	grau	10.3	14.2	12.3	500

Andere Größen, Formen, Materialien, Härten und Farben auf Anfrage möglich.

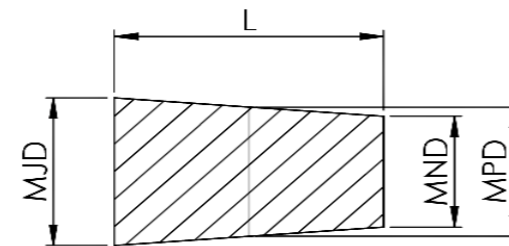


Konische Stopfen aus EPDM

Temperaturbeständigkeit: 250°C

Material: EPDM

Härte: 55 +/- 5 Shore



- » Wiederverwendbar, schmelzen nicht und härten nicht aus
- » Herausragende Beständigkeit gegen Chemikalien und Kohlenwasserstoffe
- » Ideal zum Abdecken von Bohrungen und Innengewinden
- » Stellen Sie sicher, dass der obere Durchmesser des Stopfens mindestens 15 % größer ist als der Lochdurchmesser
- » Um ein einfaches Einstecken und Abstecken zu garantieren, empfehlen wir, dass das Maß MPD ähnlich dem des Lochdurchmessers ist

Artikelnummer	Passend für	Farbe	L (mm)	MJD (mm)	MND (mm)	MPD (mm)	VPE
BES0100X0625		schwarz	15.9	2.5	0.8	1.7	1000
BES0125X0625	M2	schwarz	15.9	3.2	1.6	2.4	1000
BES0187X0625	M3	schwarz	15.9	4.7	1.6	3.2	1000
BES0187X0750	M3	schwarz	19.1	4.7	1.6	3.2	1000
BES0197X1100		schwarz	27.9	5.0	1.2	3.1	1000
BES0200X0750		schwarz	19.1	5.1	1.6	3.3	1000
BES0216X1500		schwarz	38.1	5.5	1.2	3.3	1000
BES0220X0318		schwarz	8.1	5.6	3.2	4.4	1000
BES0250X0750	M4/M5	schwarz	19.1	6.4	3.2	4.8	1000
BES0250X1000	M4/M5	schwarz	25.4	6.4	3.2	4.8	1000
BES0343X0625	M6	schwarz	15.9	8.7	4.7	6.7	1000

Artikelnummer	Passend für	Farbe	L (mm)	MJD (mm)	MND (mm)	MPD (mm)	VPE
BES0343X1000	M6	schwarz	25.4	8.7	4.7	6.7	1000
BES0375X0750		schwarz	19.1	9.5	6.4	7.9	500
BES0375X1250		schwarz	31.8	9.5	3.2	6.4	500
BES0437X1000	M8/M10	schwarz	25.4	11.1	6.4	8.7	500
BES0438X0688		schwarz	17.5	11.1	8.7	9.9	500
BES0500X0813		schwarz	20.7	12.7	8.0	10.3	250
BES0500X1000		schwarz	25.4	12.7	7.9	10.3	250
BES0563X1000		schwarz	25.4	14.3	9.5	11.9	250
BES0590X1000	M12/M14	schwarz	25.4	15.0	10.0	12.5	250
BES0625X0813		schwarz	20.7	15.9	11.1	13.5	250
BES0656X1000		schwarz	25.4	16.7	12.7	14.7	250
BES0669X1000		schwarz	25.4	17.0	13.0	15.0	250
BES0687X1000		schwarz	25.4	17.4	11.1	14.3	250
BES0748X1000	M16	schwarz	25.4	19.0	14.0	16.5	250
BES0812X1000		schwarz	25.4	20.6	15.9	18.2	100
BES0938X1000	M20	schwarz	25.4	23.8	18.0	20.9	100
BES1024X1000		schwarz	25.4	26.0	20.0	23.0	100
BES1063X1000		schwarz	25.4	27.0	23.0	25.0	100
BES1102X1000		schwarz	25.4	28.0	24.0	26.0	100
BES1220X1181		schwarz	30.0	31.0	25.0	28.0	100
BES1260X1000		schwarz	25.4	32.0	26.0	29.0	100
BES1338X1000		schwarz	25.4	34.0	27.0	30.5	100
BES1456X1000		schwarz	25.4	37.0	30.0	33.5	100
BES1535X1000		schwarz	25.4	39.0	31.0	35.0	50
BES1614X1000		schwarz	25.4	41.0	33.0	37.0	50
BES1693X1000		schwarz	25.4	43.0	36.0	39.5	50
BES1772X1000		schwarz	25.4	45.0	37.0	41.0	50
BES1810X1000		schwarz	25.4	46.0	38.0	42.0	50
BES1968X1000		schwarz	25.4	50.0	42.0	46.0	50
BES2086X1000		schwarz	25.4	53.0	45.0	49.0	25
BES2205X1000		schwarz	25.4	56.0	48.0	52.0	25
BES2480X1000		schwarz	25.4	63.0	50.0	56.5	25
BES2520X1000		schwarz	25.4	64.0	54.0	59.0	25
BES2677X1000		schwarz	25.4	68.0	58.0	63.0	25
BES2953X1377		schwarz	35.0	75.0	62.0	68.5	25
BES3543X1535		schwarz	39.0	90.0	75.0	82.5	10
BES4055X1535		schwarz	39.0	103.0	83.0	93.0	10
BES5000X1968		schwarz	50.0	127.0	90.0	108.5	5

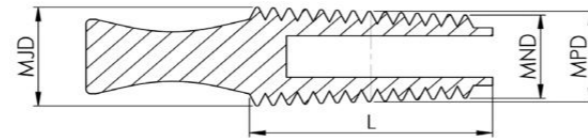
Andere Größen, Formen, Materialien, Härten und Farben auf Anfrage möglich.

FLP



Rillenstopfen mit Griff

- » Wiederverwendbar, schmelzen nicht und härten nicht aus
- » Ideal zum Abdecken von Gewindelöchern
- » Steife Bauweise zum leichten Eindrücken des Stopfen
- » Die Rillenstopfen aus Silikon und EPDM werden direkt eingedrückt. Wir empfehlen, diese Stopfen nicht einzuschrauben, da sie hierdurch beschädigt und das Herausziehen erschwert werden könnte
- » Die Silikon Rillenstopfen sind auch als Sortimentskasten erhältlich (siehe Seite 120)



FLPS

Silikon Rillenstopfen

Temperaturbeständigkeit: 315°C

Material: Silikon

Härte: 65 +/- 5 Shore

Artikelnummer	Passend für	Farbe	L (mm)	MJD (mm)	MND (mm)	MPD (mm)	VPE
FLPS00402-N	M3/M4	pink	19.0	4.0	2.0	3.0	500
FLPS00604-C	M5/M6	transparent	25.4	6.0	4.0	5.0	250
FLPS00806-Y	M8	grau	25.4	8.0	6.0	7.0	250
FLPS01008-F	M10	rost-rot	25.4	10.0	8.0	9.0	250
FLPS01210-U	M12	blau	25.4	12.0	10.0	11.0	250
FLPS01412-C	M14	transparent	25.4	14.0	12.0	13.0	250
FLPS01614-Y	M16	grau	25.4	16.0	14.0	15.0	250
FLPS01816-F		rost-rot	25.4	18.0	16.0	17.0	250
FLPS02018-U	M20	blau	25.4	20.0	18.0	19.0	100
FLPS02220-C		transparent	25.4	22.5	20.0	21.2	100
FLPS02422-Y		grau	25.4	24.0	22.5	23.3	100
FLPS02624-F		rost-rot	25.4	26.0	24.0	25.0	100
FLPS02826-U		blau	25.4	28.0	26.0	27.0	100
FLPS03228-C		transparent	25.4	31.8	28.6	30.2	100

FLPE

EPDM Rillenstopfen

Temperaturbeständigkeit: 250°C

Material: EPDM

Härte: 65 +/- 5 Shore

Artikelnummer	Passend für	Farbe	L (mm)	MJD (mm)	MND (mm)	MPD (mm)	VPE
FLPE00402-B	M3/M4	schwarz	19.0	4.0	2.0	3.0	500
FLPE00604-B	M5/M6	schwarz	25.4	6.0	4.0	5.0	250
FLPE00806-B	M8	schwarz	25.4	8.0	6.0	7.0	250
FLPE01008-B	M10	schwarz	25.4	10.0	8.0	9.0	250
FLPE01210-B	M12	schwarz	25.4	12.0	10.0	11.0	250
FLPE01412-B	M14	schwarz	25.4	14.0	12.0	13.0	250
FLPE01614-B	M16	schwarz	25.4	16.0	14.0	15.0	250
FLPE01816-B		schwarz	25.4	18.0	16.0	17.0	250
FLPE02018-B	M20	schwarz	25.4	20.0	18.0	19.0	100
FLPE02220-B		schwarz	25.4	22.5	20.0	21.2	100
FLPE02422-B		schwarz	25.4	24.0	22.5	23.3	100
FLPE02624-B		schwarz	25.4	26.0	24.0	25.0	100
FLPE02826-B		schwarz	25.4	28.0	26.0	27.0	100
FLPE03229-B		schwarz	25.4	31.8	28.6	30.2	100

Andere Größen, Formen, Materialien, Härten und Farben auf Anfrage möglich.



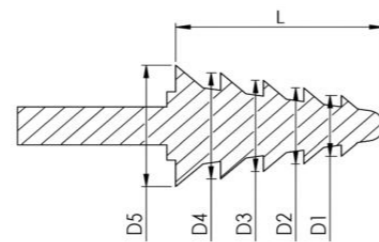
Multi Stufen Stopfen

Temperaturbeständigkeit: 315°C

Material: Silikon

Härte: 55 +/- 5 Shore

- » Wiederverwendbar, schmelzen nicht und härten nicht aus
- » Ideal zum Abdecken von Gewindelöchern
- » Durch leichtes Eindrehen können mehrere Gewindegrößen mit einem Stopfen abgedichtet werden



Artikelnummer	Passend für	Farbe	D1 (mm)	D2 (mm)	D3 (mm)	D4 (mm)	D5 (mm)	L (mm)	VPE
MSP0412-U	M4 – M8	blau	4	6	8	10		13.7	1000
MSP0816-R	M8 – M16	rot	8	10	12	14	16	23	500
MSP1018-G	M10 – M18	grün	10	12	14	16	18	22.7	200

Andere Größen, Formen, Materialien, Härten und Farben auf Anfrage möglich.



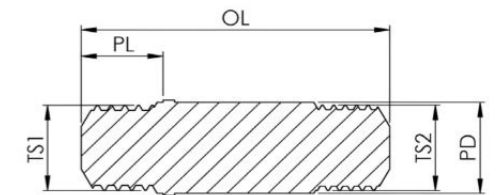
Liqui-Tite Dichtstopfen für Gewindelöcher

Temperaturbeständigkeit: 315°C

Material: Silikon

Härte: 55 +/- 5 Shore

- » Wiederverwendbar, schmelzen nicht und härten nicht aus
- » Durch das Gewinde des Stopfen kann keine Flüssigkeit in die Windung eindringen
- » Einfache Handhabung durch einfaches Einstecken und Festdrehen



Artikelnummer	Passend für TS 1	Passend für TS2	Farbe	PL (mm)	OL (mm)	PD (mm)	VPE
LTP-M06-U	M6X1	M6X0.75	blau	8.3	34.9	6.4	500
LTP-M08-L	M8X1.25	M8X1.0	gelb	8.3	34.9	8.4	500
LTP-M10-F	M10X1.5	M10X1.25	rost-rot	8.3	34.9	10.4	250
LTP-M12-R	M12X1.75	M12X1.25	rot	8.3	34.9	12.4	250

Andere Größen, Formen, Materialien, Härten und Farben auf Anfrage möglich.

BTM



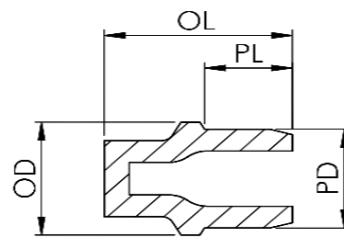
Gewindestopfen mit Fase und Anfasser

Temperaturbeständigkeit: 315°C

Material: Silikon

Härte: 55 +/- 5 Shore

- » Die flache Form ist ideal zum Abdecken von Blindlöchern
- » Speziell entwickelte Flanschgeometrie zum Abdecken der Einführschrägen von Gewinden
- » Der Stopfendurchmesser sollte mindestens 5 % größer sein als das zu verschließende Loch
- » Durch den Anfasser ist ein leichtes Maskieren und Demaskieren möglich
- » Auch als Sortimentskasten in Kombination mit unserem Artikel BTC erhältlich (siehe Seite 120)



Artikelnummer	Passend für	Farbe	OL (mm)	PD (mm)	PL (mm)	OD (mm)	VPE
BTM0140-C	M4	transparent	18.0	3.5	5.9	4.0	1000
BTM0178-R	M5	rot	20.5	4.5	5.6	5.0	1000
BTM0208-C	M6	transparent	14.0	5.3	5.5	6.3	500
BTM0218-L		gelb	11.4	5.5	5.1	6.6	500
BTM0278-G	M8	grün	12.7	7.1	5.1	8.1	500
BTM0283-U	M8	blau	12.2	7.2	5.0	8.4	500
BTM0336-W		weiß	15.2	8.5	6.4	9.8	500
BTM0358-N	M10	pink	15.0	9.1	7.0	10.4	250
BTM0392-O		orange	19.1	10.0	8.9	11.2	250
BTM0426-F	M12	rost-rot	20.1	10.8	8.8	12.5	250
BTM0451-C		transparent	19.1	11.5	8.9	13.0	250
BTM0583-G	M16	grün	23.0	14.8	11.0	16.6	100
BTM0724-L	M20	gelb	28.5	18.4	13.0	20.6	100

Andere Größen, Formen, Materialien, Härten und Farben auf Anfrage möglich.

BTC



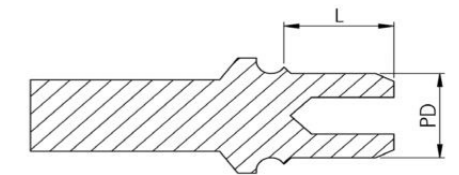
Gewindestopfen mit Schirm

Temperaturbeständigkeit: 315°C

Material: Silikon

Härte: 55 +/- 5 Shore

- » Die flache Form ist ideal zum Abdecken von Blindlöchern
- » Spezielle Kragen für nahes Lackieren/Beschichten an der Bohrung
- » Der Stopfendurchmesser sollte mindestens 5 % größer sein als das zu verschließende Loch
- » Durch den Anfasser ist ein leichteres Einstecken und Entfernen des Stopfens möglich
- » Reduzierung der Lackabrisskanten durch den freischwebenden Schirm
- » Auch als Sortimentskasten in Kombination mit unserem Artikel BTM erhältlich (siehe Seite 120)



Artikelnummer	Passend für	Farbe	PD (mm)	L (mm)	VPE
BTC-M04-W	M4	weiß	3.4	6.4	500
BTC-M05-G	M5	grün	4.3	6.4	500
BTC-M06-U	M6	blau	5.2	6.4	500
BTC-M08-L	M8	gelb	7.2	8.8	500
BTC-M10-F	M10	rostrot	8.8	10.0	500
BTC-M12-R	M12	rot	10.6	12.0	500
BTC-M16-G	M16	grün	14.4	13.0	100
BTC-M20-L	M20	gelb	18.4	15.0	100

Andere Größen, Formen, Materialien, Härten und Farben auf Anfrage möglich.

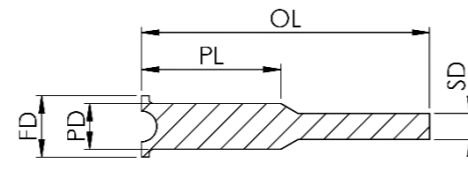
WPP



Durchziehstopfen mit Kragen

Temperaturbeständigkeit: 315°C
 Material: Gum-Silikon
 Härte: 40 +/- 5 Shore

- » Wiederverwendbar, schmelzen nicht und härten nicht aus
- » Ideale zum Abdecken von Durchgangslöchern und Innengewinden
- » Für die Abdeckung von Senkbohrungen bzw. Einführschrägen geeignet, da der Kragen die Eingangsfläche abdeckt
- » Der Kragen lässt sich durch die Bohrung durchziehen
- » Stellen Sie sicher, dass der PD Durchmesser ca. 5 % größer ist als der Bohrungsdurchmesser, um einen festen Halt und eine dichte Abdeckung zu gewährleisten



Artikelnummer	Passend für	Farbe	FD (mm)	OL (mm)	PD (mm)	PL (mm)	SD (mm)	VPE
WPP0173-R	M5	rot	6.4	53.0	4.4	25.4	3.0	500
WPP0217-U	M6	blau	8.5	53.6	5.5	25.4	4.0	500
WPP0224-Y		grau	8.7	53.8	5.7	25.4	4.0	500
WPP0283-L	M8	gelb	10.2	55.1	7.2	25.4	4.0	500
WPP0346-N	M10	pink	12.3	56.0	8.8	25.4	5.0	500
WPP0413-G		grün	12.9	56.1	10.5	25.4	5.5	250
WPP0439-P	M12	lila	14.1	56.8	11.2	25.4	6.0	250
WPP0490-W	M14	weiß	15.4	57.5	12.4	25.4	6.5	250
WPP0518-Y		grau	16.2	58.1	13.2	25.4	6.5	250
WPP0545-F		rost-rot	16.8	58.2	13.8	25.4	7.0	250
WPP0580-R	M16	rot	17.8	59.0	14.7	25.4	7.0	250

Andere Größen, Formen, Materialien, Härten und Farben auf Anfrage möglich.

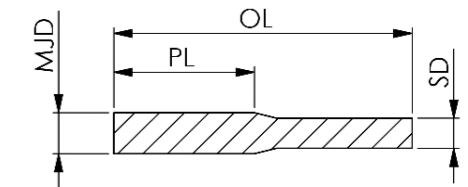
SPP



Zylindrische Ziehstopfen

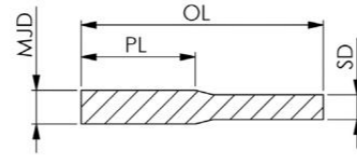
Temperaturbeständigkeit: 315°C
 Material: Silikon
 Härte: 50 +/- 5 Shore

- » Wiederverwendbar, schmelzen nicht und härten nicht aus
- » Ideale Abdeckung für Durchgangslöcher und Bohrungen
- » Starke Dichtigkeit auch bei Tauchbeschichtungen
- » Der SD Bereich dient als Anfasser zum Einziehen in die Bohrung
- » Stellen Sie sicher, dass der MJD Durchmesser ca. 5 % größer ist als der Bohrungsdurchmesser, um einen festen Halt und eine dichte Abdeckung zu gewährleisten
- » Auch als Sortimentskasten erhältlich (siehe Seite 120)



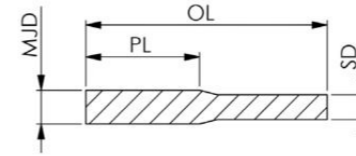
Artikelnummer	Passend für	Farbe	MJD (mm)	OL (mm)	PL (mm)	SD (mm)	VPE
SPP0073X0625-G	M2	grün	1.9	32.3	15.9	1.2	500
SPP0091X0625-L		gelb	2.3	32.4	15.9	1.6	500
SPP0091X1000-C		transparent	2.3	51.7	25.4	1.3	500
SPP0093X0625-Y		grau	2.4	32.4	15.9	1.6	500
SPP0093X0700-C		transparent	2.4	36.5	17.8	1.6	500
SPP0105X1000-U		blau	2.7	51.6	25.4	1.8	500
SPP0109X0625-R	M3	rot	2.8	32.8	15.9	1.6	500
SPP0109X1000-R	M3	rot	2.8	51.8	25.4	1.6	500
SPP0118X1000-C		transparent	3.0	51.6	25.4	2.1	500
SPP0125X0625-C		transparent	3.2	32.7	15.9	2.1	500
SPP0130X0625-C		transparent	3.3	32.8	15.9	2.1	500
SPP0130X1000-C		transparent	3.3	51.9	25.4	2.1	500
SPP0140X0625-G	M4	grün	3.6	33.0	15.9	2.1	500
SPP0145X1250-B		schwarz	3.7	64.6	31.8	2.4	500
SPP0154X0625-L		gelb	3.9	33.3	15.9	2.1	500

SPP



Artikelnummer	Passend für	Farbe	MJD (mm)	OL (mm)	PL (mm)	SD (mm)	VPE
SPP0156X0625-Y		grau	4.0	33.4	15.9	2.1	500
SPP0156X1250-Y		grau	4.0	64.9	31.8	2.4	500
SPP0158X1000-O		orange	4.0	52.2	25.4	2.4	500
SPP0158X1500-O		orange	4.0	77.6	38.1	2.4	500
SPP0160X0780-C		transparent	4.1	40.5	19.8	3.0	500
SPP0162X0625-C		transparent	4.1	33.3	15.9	2.4	500
SPP0175X1250-P		lila	4.4	64.6	31.8	3.1	500
SPP0187X0625-R	M5	rot	4.7	33.5	15.9	2.8	500
SPP0195X0625-W		weiß	5.0	33.6	15.9	2.8	500
SPP0197X1000-F		rost-rot	5.0	52.7	25.4	2.8	500
SPP0218X1000-C	M6	transparent	5.5	53.2	25.4	2.8	500
SPP0225X1000-N		pink	5.7	53.0	25.4	3.2	500
SPP0225X1181-N		pink	5.7	62.3	30.0	3.0	500
SPP0236X1250-O		orange	6.0	65.0	31.8	4.2	500
SPP0244X1250-P		lila	6.2	65.1	31.8	4.3	500
SPP0257X1000-G		grün	6.5	53.6	25.4	3.3	500
SPP0260X1000-U		blau	6.6	53.7	25.4	3.3	500
SPP0265X1250-Y		grau	6.7	65.2	31.8	4.7	500
SPP0275X0950-L	M8	gelb	7.0	51.5	24.1	3.3	500
SPP0281X1000-U		blau	7.1	53.9	25.4	3.5	500
SPP0295X1000-C		transparent	7.5	53.9	25.4	5.5	500
SPP0312X1000-Y		grau	7.9	54.4	25.4	3.7	500
SPP0312X1250-Y		grau	7.9	66.2	31.8	4.7	500
SPP0332X0750-U		blau	8.4	52.6	19.1	6.4	500
SPP0335X1000-W		weiß	8.5	54.7	25.4	4.0	500
SPP0350X0900-C	M10	transparent	8.9	50.0	22.9	4.0	500
SPP0370X0454-C		transparent	9.4	64.0	11.5	4.7	250
SPP0375X1000-L		gelb	9.5	55.6	25.4	4.0	250
SPP0388X1000-R		rot	9.9	55.9	25.4	4.0	250
SPP0400X1000-C		transparent	10.2	59.3	25.4	4.0	250
SPP0414X1000-C		transparent	10.5	56.5	25.4	4.0	250
SPP0437X1250-F		rost-rot	11.1	53.7	31.8	7.8	250
SPP0440X1000-L	M12	gelb	11.2	57.0	25.4	4.0	250
SPP0440X2000-B	M12	schwarz	11.2	107.8	50.8	4.0	250
SPP0468X1250-U		blau	11.9	68.3	31.8	6.4	250
SPP0500X1000-W		weiß	12.7	56.3	25.4	6.4	100
SPP0510X1000-C		transparent	13.0	56.5	25.4	6.4	100
SPP0530X1000-N	M14	pink	13.5	56.9	25.4	6.4	100
SPP0551X1181-C		transparent	14.0	66.6	30.0	6.4	100

SPP



Artikelnummer	Passend für	Farbe	MJD (mm)	OL (mm)	PL (mm)	SD (mm)	VPE
SPP0580X1500-F		rost-rot	14.7	82.0	38.1	8.0	100
SPP0590X1000-R		rot	15.0	58.3	25.4	6.4	100
SPP0612X1000-L	M16	gelb	15.5	58.8	25.4	6.4	100
SPP0620X1500-Z		braun	15.7	68.0	38.1	8.4	100
SPP0640X1000-C		transparent	16.3	56.6	25.4	9.5	100
SPP0640X1772-C		transparent	16.3	95.8	45.0	9.5	100
SPP0700X1250-U	M18	blau	17.8	70.6	31.8	9.5	100
SPP0700X1500-U	M18	blau	17.8	83.4	38.1	9.4	100
SPP0729X1000-C		transparent	18.5	59.9	25.4	8.0	100
SPP0729X1500-W		weiß	18.5	83.7	38.1	9.8	100
SPP0770X1125-C	M20	transparent	19.6	65.8	28.6	9.5	50
SPP0770X1500-C	M20	transparent	19.6	84.2	38.1	10.4	50
SPP0798X0650-C		transparent	20.3	33.5	16.5	10.0	50
SPP0809X1000-N		pink	20.5	61.7	25.4	9.5	50
SPP0896X1000-G		grün	22.8	62.3	25.4	9.5	50
SPP1020X1250-C		transparent	25.9	77.7	31.8	9.5	50
SPP1265X2469-U		blau	32.1	140.1	62.7	15.9	25
SPP2000X2000-F		rost-rot	50.8	128.3	50.8	20.0	25

Andere Größen, Formen, Materialien, Härten und Farben auf Anfrage möglich.



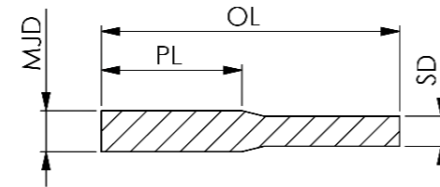
Zylindrische Ziehstopfen aus EPDM

Temperaturbeständigkeit: 250°C

Material: EPDM

Härte: 50 +/- 5 Shore

- » Wiederverwendbar, schmelzen nicht und härten nicht aus
- » Ideale Abdeckung für Durchgangslöcher und Bohrungen
- » Starke Dichtigkeit auch bei Tauchbeschichtungen
- » Gute Beständigkeit gegen Chemikalien
- » Stellen Sie sicher, dass der MJD Durchmesser ca. 5 % größer ist als der Bohrungsdurchmesser, um einen festen Halt und eine dichte Abdeckung zu gewährleisten
- » Der SD Bereich dient als Anfasser zum Einziehen in die Bohrung



Artikelnummer	Passend für	Farbe	MJD (mm)	OL (mm)	PL (mm)	SD (mm)	VPE
EPP0118X1000		schwarz	3.0	51.6	25.4	2.1	500
EPP0125X0625		schwarz	3.2	33.0	15.9	2.1	500
EPP0140X0625	M4	schwarz	3.6	33.0	15.9	2.1	500
EPP0156X0625		schwarz	4.0	33.4	15.9	2.1	500
EPP0162X0625		schwarz	4.1	33.3	15.9	2.4	500
EPP0187X0625	M5	schwarz	4.7	33.5	15.9	2.8	500
EPP0195X0625		schwarz	5.0	33.6	15.9	2.8	500
EPP0197X1000		schwarz	5.0	52.7	25.4	2.8	500
EPP0225X1000		schwarz	5.7	53.0	25.4	3.2	500
EPP0257X1000		schwarz	6.5	53.0	25.4	3.3	500
EPP0275X0949	M8	schwarz	7.0	51.0	24.1	3.3	500
EPP0281X1000		schwarz	7.1	53.9	25.4	3.5	500
EPP0312X1000		schwarz	7.9	54.4	25.4	3.7	500
EPP0332X1125		schwarz	8.4	52.6	28.6	6.4	500
EPP0350X0900	M10	schwarz	8.9	50.0	22.9	4.0	500
EPP0400X1000		schwarz	10.2	59.3	25.4	4.0	250
EPP0414X1000		schwarz	10.5	58.0	25.4	4.0	250
EPP0468X1250		schwarz	11.9	68.3	31.8	6.4	250
EPP0500X1000		schwarz	12.7	56.3	25.4	6.4	100
EPP0612X1000	M16	schwarz	15.5	56.3	25.4	7.8	100
EPP0700X1250	M18	schwarz	17.8	70.6	31.8	9.5	100
EPP0700X1500	M18	schwarz	17.8	83.4	38.1	9.4	100
EPP0770X1125	M20	schwarz	19.6	65.8	28.6	9.5	50
EPP0770X1500	M20	schwarz	19.6	84.2	38.1	10.4	50
EPP0896X1000		schwarz	22.8	57.5	25.4	9.5	50
EPP1020X1250		schwarz	25.9	77.7	31.8	9.5	50

Andere Größen, Formen, Materialien, Härten und Farben auf Anfrage möglich.

DWPE



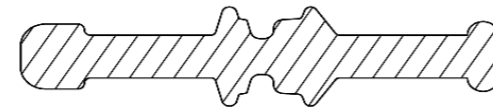
Metrische Ziehstopfen für DIN-Gewindemuttern

Temperaturbeständigkeit: 315°C

Material: Silikon

Härte: 50 +/- 5 Shore

- » Wiederverwendbar, schmelzen nicht und härten nicht aus
- » Ideal zum Abdecken von DIN-Gewindemuttern
- » Einfache Handhabung
- » Durch die beiden Dichtlippen wird das Gewinde und die Fasen von beiden Seiten abgedeckt



Artikelnummer	Passend für	Farbe	VPE
DWPE-M05-G	M5	grün	1000
DWPE-M06-U	M6	blau	1000
DWPE-M08-L	M8	gelb	1000
DWPE-M10-F	M10	rost-rot	1000
DWPE-M12-R	M12	rot	500
DWPE-M16-O	M16	orange	250
DWPE-M20-B	M20	schwarz	100

Andere Größen, Formen, Materialien, Härten und Farben auf Anfrage möglich.

DFP



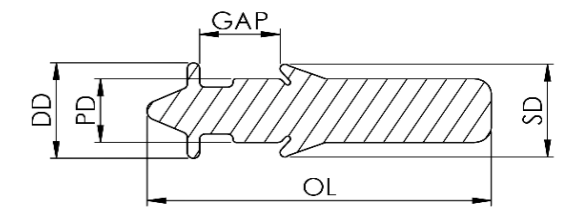
Weld-Tite Gewindestopfen

Temperaturbeständigkeit: 315°C

Material: Silikon

Härte: 55 +/- 5 Shore

- » Wiederverwendbar, schmelzen nicht und härten nicht aus
- » Ideal zum Abdecken von geschweißten DIN-Gewindemuttern
- » Einfache Handhabung



Artikelnummer	Passend für	Farbe	PD (mm)	GAP (mm)	DD (mm)	SD (mm)	OL (mm)	VPE
DFP-250M06-U	M6	blau	4.75	6.45	7.00	6.75	22.40	500
DFP-313M08-L	M8	gelb	6.30	7.15	9.40	9.15	30.50	500
DFP-375M10-F	M10	rost-rot	7.70	8.30	11.70	11.45	34.80	250
DFP-500M12-R	M12	rot	9.95	9.65	13.98	13.72	42.70	250
DFP-625M16-O	M16	orange	13.24	12.20	17.80	17.80	53.40	100

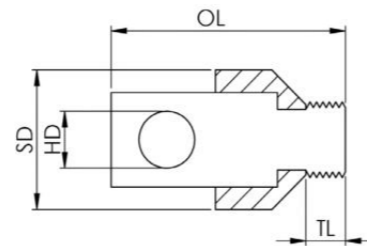
Andere Größen, Formen, Materialien, Härten und Farben auf Anfrage möglich.



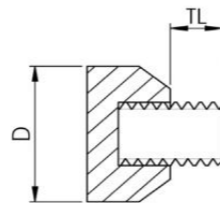
Hang-Tite Stopfen und Schraubstopfen

Temperaturbeständigkeit: 315°C
 Material: Silikon + Metall
 Härte: 55 +/- 5 Shore

- » Wiederverwendbar, schmelzen nicht und härten nicht aus
- » Starke Dichtigkeit auch bei Tauchbeschichtung
- » HTP-Serie: Kombiniert das Aufhängen und Maskieren in einer Lösung



Artikelnummer	Passend für	Farbe	TL (mm)	HD (mm)	OL (mm)	SD (mm)	VPE
HTP-M06-U	M6	blau	3.5	5.0	21.2	12.2	20
HTP-M08-L	M8	gelb	4.3	6.0	25.2	15.0	20
HTP-M10-F	M10	rost-rot	5.3	6.0	26.3	16.4	20
HTP-M12-R	M12	rot	6.4	7.0	27.3	18.4	20



Artikelnummer	Passend für	Farbe	D (mm)	TL (mm)	VPE
SP-M04-W	M4	weiß	8.0	5.0	500
SP-M05-G	M5	grün	9.0	5.0	500
SP-M06-U	M6	blau	10.0	5.0	250
SP-M08-L	M8	gelb	15.0	5.0	250
SP-M10-F	M10	rost-rot	14.0	5.0	100

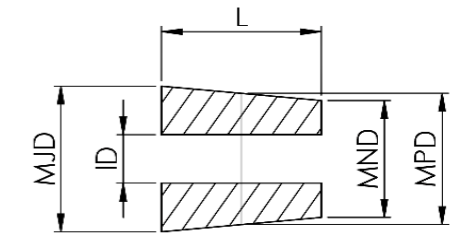
Andere Größen, Formen, Materialien, Härten und Farben auf Anfrage möglich.



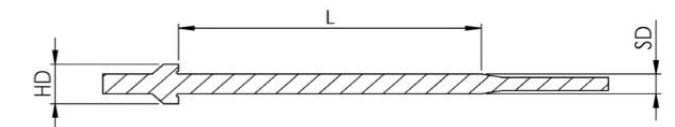
Konische Stopfen mit Loch und Verbindungsstopfen

Temperaturbeständigkeit: 315°C
 Material: Silikon
 Härte: 55 +/- 5 Shore

- » Wiederverwendbar, schmelzen nicht und härten nicht aus
- » Einfache Kombination aus verschiedenen Größen
- » Für Lochdurchmesser von 25.0 bis 120.0 mm geeignet
- » Verhindert das "Rausploppen" der Stopfen im Ofen
- » Flexible Abstände der Stopfen auf dem Verbindungsstopfen möglich
- » Vielseitig einsetzbar



Artikelnummer	Farbe	ID (mm)	L (mm)	MJD (mm)	MND (mm)	MPD (mm)	VPE
SMS0750-C	transparent	8.9	25.4	21.7	16.4	19.1	100
SMS1050-C	transparent	8.9	25.4	29.3	24.0	26.7	100
SMS1250-C	transparent	8.9	25.4	34.4	29.0	31.7	100
SMS1350-C	transparent	8.9	25.4	37.0	31.6	34.3	100
SMS1550-C	transparent	8.9	25.4	42.0	36.7	39.4	100
SMS2050-C	transparent	8.9	25.4	54.7	49.4	52.1	50
SMS2150-C	transparent	8.9	25.4	57.3	51.9	54.6	50
SMS2550-C	transparent	8.9	25.4	67.4	62.1	64.8	50



Artikelnummer	Farbe	SD (mm)	L (mm)	HD (mm)	VPE
TSS2000-O	orange	9.7	50.8	19.1	25
TSS5000-L	gelb	9.5	127.0	19.1	25
TSS12000-G	grün	9.5	304.8	19.1	25

Andere Größen, Formen, Materialien, Härten und Farben auf Anfrage möglich.

A12



Grünes Polyester Abdeckband

Temperaturbeständigkeit: 220°C
 Gesamtstärke: 80 micron
 Klebstoff: Silikon
 Träger: Polyester

- » Einseitig selbstklebend
- » Kein Schrumpfen
- » Rückstandsfrei entfernbar
- » Kleberstärke: 38 micron
- » Trägerstärke: 51 micron
- » Klebkraft: 9.6 N/25.0 mm

Artikelnummer	Breite (mm)	Länge (m)	Breite (in)	Länge (yd)
A12-00100	10.0	66	0.394	72
A12-00150	15.0	66	0.591	72
A12-00200	20.0	66	0.787	72
A12-00250	25.0	66	0.984	72
A12-00350	35.0	66	1.378	72
A12-00400	40.0	66	1.575	72
A12-00450	45.0	66	1.772	72
A12-00500	50.0	66	1.969	72
A12-00600	60.0	66	2.362	72
A12-00800	80.0	66	3.150	72
A12-01000	100.0	66	3.937	72
A12-01500	150.0	66	5.906	72

Andere Breiten auf Anfrage und ohne Aufpreis möglich (lieferbar in den Breiten 5 mm - 1280 mm).
 Durch unsere eigenen Schneidemaschinen sind kurze Lieferzeiten garantiert.

A12P



Grünes Premium Polyester Abdeckband

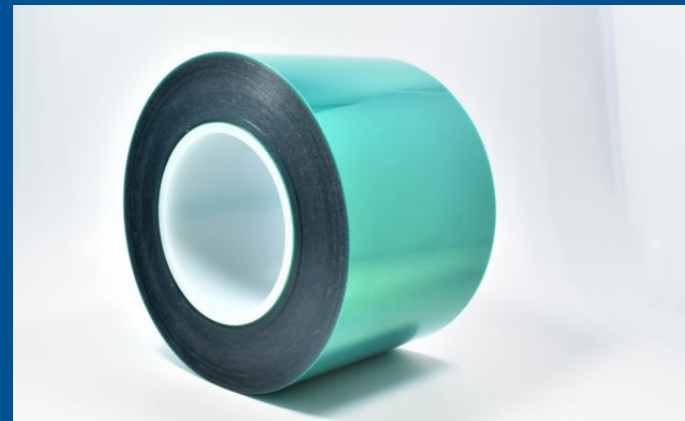
Temperaturbeständigkeit: 220°C
 Gesamtstärke: 89 micron
 Klebstoff: Silikon
 Träger: Polyester

- » Einseitig selbstklebend
- » Kein Schrumpfen
- » Rückstandsfrei entfernbar
- » Zu empfehlen, bei Bauteilen aus Aluminium
- » Kleberstärke: 38 micron
- » Trägerstärke: 51 micron
- » Klebkraft: 9.6 N/25.0 mm

Artikelnummer	Breite (mm)	Länge (m)	Breite (in)	Länge (yd)
A12P-00100	10.0	66	0.394	72
A12P-00150	15.0	66	0.591	72
A12P-00200	20.0	66	0.787	72
A12P-00250	25.0	66	0.984	72
A12P-00350	35.0	66	1.378	72
A12P-00400	40.0	66	1.575	72
A12P-00450	45.0	66	1.772	72
A12P-00500	50.0	66	1.969	72
A12P-00600	60.0	66	2.362	72
A12P-00800	80.0	66	3.150	72
A12P-01000	100.0	66	3.937	72
A12P-01500	150.0	66	5.906	72

Andere Breiten auf Anfrage und ohne Aufpreis möglich (lieferbar in den Breiten 5 mm - 1280 mm).
 Durch unsere eigenen Schneidemaschinen sind kurze Lieferzeiten garantiert.

AL55



Grünes Polyester Abdeckband auf Liner

Temperaturbeständigkeit: 220°C
 Gesamtstärke: 89 micron
 Klebstoff: Silikon
 Träger: Polyester

- » Einseitig selbstklebend
- » Kein Schrumpfen
- » Rückstandsfrei entfernbar
- » Auf einem 3 mil Liner
- » Kleberstärke: 38 micron
- » Trägerstärke: 51 micron
- » Klebkraft: 9.6 N/25.0 mm

Artikelnummer	Breite (mm)	Länge (m)	Breite (in)	Länge (yd)
AL55-01500	150.0	66	5.905	72
AL55-01800	180.0	66	7.086	72
AL55-02000	200.0	66	7.874	72
AL55-02300	230.0	66	9.055	72
AL55-03000	300.0	66	11.811	72
AL55-04000	400.0	66	15.745	72
AL55-05000	500.0	66	19.685	72

Andere Breiten auf Anfrage und ohne Aufpreis möglich (lieferbar in den Breiten 30 mm - 1020 mm).
 Durch unsere eigenen Schneidemaschinen sind kurze Lieferzeiten garantiert.



AD12



Grüne Polyester Ronden

Temperaturbeständigkeit: 220°C
 Gesamtstärke: 89 micron
 Klebstoff: Silikon
 Träger: Polyester

- » Einseitig selbstklebend
- » Rückstandsfrei entfernbar
- » Kein Schrumpfen
- » Auf Anfrage auch als preisgünstigere Industrierolle erhältlich
- » Kleberstärke: 38 micron
- » Trägerstärke: 51 micron
- » Klebkraft 9.6 N/25.4 mm

Artikelnummer	Durchmesser (mm)	Durchmesser (in)	Anzahl/Rolle
AD12-0050	5.0	0.197	2000
AD12-0100	10.0	0.394	2000
AD12-0150	15.0	0.591	2000
AD12-0200	20.0	0.787	1000
AD12-0250	25.0	0.984	500
AD12-0300	30.0	1.181	500
AD12-0400	40.0	1.575	500
AD12-0500	50.0	1.968	250
AD12-0600	60.0	2.362	250
AD12-0700	70.0	2.756	250
AD12-0800	80.0	3.150	100
AD12-1000	100.0	3.937	100
AD12-1016	101.6	4.000	100

Andere Größen und Formen auf Anfrage möglich.
 Durch unsere eigenen Schneidplotter und unsere eigene Rotationsstanze sind kurze Lieferzeiten garantiert.



AW12



Grüne Polyester Ronden mit Anfasser

Temperaturbeständigkeit: 220°C

Gesamtstärke: 89 micron

Klebstoff: Silikon

Träger: Polyester

- » Leichtes Platzieren und Entfernen dank des Anfassers
- » Einseitig selbstklebend
- » Kein Schrumpfen
- » Rückstandsfrei entfernbar
- » Kleberstärke: 38 micron
- » Trägerstärke: 51 micron
- » Klebkraft: 9.6 N/25.4 mm

AW12

Artikelnummer	Durchmesser (mm)	Durchmesser (in)	Anzahl/Rolle
AW12-0100	10.0	0.394	500
AW12-0120	12.0	0.472	500
AW12-0127	12.7	0.500	500
AW12-0151	15.1	0.594	500
AW12-0159	15.9	0.626	500
AW12-0160	16.0	0.630	500
AW12-0180	18.0	0.709	500
AW12-0190	19.0	0.748	500
AW12-0198	19.8	0.780	500
AW12-0200	20.0	0.787	500
AW12-0206	20.6	0.811	500
AW12-0222	22.2	0.874	500
AW12-0237	23.7	0.933	500
AW12-0254	25.4	1.000	500
AW12-0270	27.0	1.063	500
AW12-0280	28.0	1.102	500
AW12-0286	28.6	1.126	500
AW12-0302	30.2	1.189	500
AW12-0318	31.8	1.252	500
AW12-0349	34.9	1.374	500
AW12-0365	36.5	1.437	500
AW12-0381	38.1	1.500	500
AW12-0397	39.7	1.563	500
AW12-0400	40.0	1.575	250
AW12-0429	42.9	1.689	250
AW12-0445	44.5	1.752	250
AW12-0476	47.6	1.874	250
AW12-0508	50.8	2.000	250
AW12-0540	54.0	2.126	100
AW12-0603	60.3	2.374	100
AW12-0635	63.5	2.500	100
AW12-0699	69.9	2.752	100
AW12-0762	76.2	3.000	100
AW12-1016	101.6	4.000	100

Andere Größen und Formen auf Anfrage möglich.

E07496

BT12



Blaues Polyester Abdeckband

Temperaturbeständigkeit: 220°C
 Gesamtstärke: 61 micron
 Klebstoff: Silikon
 Träger: Polyester

- » Einseitig selbstklebend
- » Rückstandsfrei entfernbar
- » Kein Schrumpfen
- » Dünn und elastisch, dadurch ideal geeignet, um schwierige Konturen abzudecken
- » Kleberstärke: 36 micron
- » Trägerstärke: 25 micron
- » Klebkraft: 11 N/25.4 mm

Artikelnummer	Breite (mm)	Länge (m)	Breite (in)	Länge (yd)
E07496-00100	10.0	66	0.394	72
E07496-00150	15.0	66	0.591	72
E07496-00200	20.0	66	0.787	72
E07496-00250	25.0	66	0.984	72
E07496-00300	30.0	66	1.181	72
E07496-00350	35.0	66	1.378	72
E07496-00400	40.0	66	1.575	72
E07496-00450	45.0	66	1.772	72
E07496-00500	50.0	66	1.969	72
E07496-00600	60.0	66	2.362	72
E07496-00800	80.0	66	3.150	72
E07496-01000	100.0	66	3.937	72
E07496-01500	150.0	66	5.906	72

Andere Breiten auf Anfrage und ohne Aufpreis möglich (lieferbar in den Breiten 5 mm - 1371,6 mm).
 Durch unsere eigenen Schneidemaschinen sind kurze Lieferzeiten garantiert.



Strahlabweckband

Temperaturbeständigkeit: 80°C
 Gesamtstärke: 300 micron
 Klebstoff: Kautschuk
 Träger: Gewebe

- » Einseitig selbstklebend
- » Rückstandsfrei entfernbar
- » Kein Schrumpfen
- » Ideal für verschiedene Arten von Strahlverfahren
- » Gesamtstärke: 300 micron
- » Klebkraft: 4.3 N/10.0 mm

Artikelnummer	Breite (mm)	Länge (m)	Breite (in)	Länge (yd)
BT12-00100	10.0	50	0.394	55
BT12-00150	15.0	50	0.591	55
BT12-00200	20.0	50	0.787	55
BT12-00250	25.0	50	0.984	55
BT12-00300	30.0	50	1.181	55
BT12-00350	35.0	50	1.378	55
BT12-00400	40.0	50	1.575	55
BT12-00450	45.0	50	1.772	55
BT12-00500	50.0	50	1.969	55
BT12-00600	60.0	50	2.362	55
BT12-00800	80.0	50	3.150	55
BT12-01000	100.0	50	3.937	55
BT12-01500	150.0	50	5.906	55

Andere Breiten auf Anfrage und ohne Aufpreis möglich (lieferbar in den Breiten 5 mm - 1250 mm).
 Durch unsere eigenen Schneidemaschinen sind kurze Lieferzeiten garantiert.



F12



Glasfaser Abdeckband

Temperaturbeständigkeit: 260°C
 Gesamtstärke: 178 micron
 Klebstoff: Silikon
 Träger: Glasfasergewebe

- » Einseitig selbstklebend
- » Hohe Reißkraft
- » Besonders für das Sandstrahlen geeignet
- » Gute Beständigkeit gegen Lösungsmittel
- » Kleberstärke: 51 micron
- » Trägerstärke: 127 micron
- » Klebkraft: 10.9 N/25.4 mm

Artikelnummer	Breite (mm)	Länge (m)	Breite (in)	Länge (yd)
F12-00100	10.0	33	0.394	36
F12-00150	15.0	33	0.591	36
F12-00200	20.0	33	0.787	36
F12-00250	25.0	33	0.984	36
F12-00350	35.0	33	1.378	36
F12-00400	40.0	33	1.575	36
F12-00450	45.0	33	1.772	36
F12-00500	50.0	33	1.969	36
F12-00600	60.0	33	2.362	36
F12-00800	80.0	33	3.150	36
F12-01000	100.0	33	3.937	36
F12-01500	150.0	33	5.906	36

Andere Breiten auf Anfrage und ohne Aufpreis möglich (lieferbar in den Breiten 5 mm - 1219,2 mm).
 Durch unsere eigenen Schneidemaschinen sind kurze Lieferzeiten garantiert.



FD12



Glasfaser Ronden

Temperaturbeständigkeit: 260°C
 Gesamtstärke: 178 micron
 Klebstoff: Silikon
 Träger: Glasfasergewebe

- » Einseitig selbstklebend
- » Hohe Reißkraft
- » Besonders für das Sandstrahlen geeignet
- » Gute Beständigkeit gegen Lösungsmittel
- » Kleberstärke: 51 micron
- » Trägerstärke: 127 micron
- » Klebkraft: 10.9 N/25.4mm

Artikelnummer	Durchmesser (mm)	Durchmesser (in)	Anzahl/Rolle
FD12-0127	12.7	0.500	2000
FD12-0190	19.0	0.750	1000
FD12-0254	25.4	1.000	500
FD12-0381	38.1	1.500	500
FD12-0508	50.8	2.000	100

Andere Größen und Formen auf Anfrage möglich.
 Durch unsere eigenen Schneidplotter und unsere eigene Rotationsstanze sind kurze Lieferzeiten garantiert.



K22



Polyimid Abdeckband

Temperaturbeständigkeit: 315°C
 Gesamtstärke: 89 micron
 Klebstoff: Silikon
 Träger: Polyimid

- » Einseitig selbstklebend
- » Rückstandsfrei entfernbar
- » Sehr gute Säure- und Chemikalienbeständigkeit
- » Kleberstärke: 38 micron
- » Trägerstärke: 51 micron
- » Klebkraft: 6 N/25.4 mm

Artikelnummer	Breite (mm)	Länge (m)	Breite (in)	Länge (yd)
K22-00100	10.0	33	0.394	36
K22-00150	15.0	33	0.591	36
K22-00200	20.0	33	0.787	36
K22-00250	25.0	33	0.984	36
K22-00350	35.0	33	1.378	36
K22-00400	40.0	33	1.575	36
K22-00450	45.0	33	1.772	36
K22-00500	50.0	33	1.969	36
K22-00600	60.0	33	2.382	36
K22-00800	80.0	33	3.150	36
K22-01000	100.0	33	3.937	36
K22-01500	150.0	33	5.906	36

Andere Breiten auf Anfrage und ohne Aufpreis möglich (lieferbar in den Breiten 5 mm - 500 mm).
 Durch unsere eigenen Schneidemaschinen sind kurze Lieferzeiten garantiert.

KD22



Polyimid Ronden

Temperaturbeständigkeit: 315°C
 Gesamtstärke: 89 micron
 Klebstoff: Silikon
 Träger: Polyimid

- » Einseitig selbstklebend
- » Rückstandsfrei entfernbar
- » Sehr gute Säure- und Chemikalienbeständigkeit
- » Kleberstärke: 38 micron
- » Trägerstärke: 51 micron
- » Klebkraft: 6 N/25.4 mm

Artikelnummer	Durchmesser (mm)	Durchmesser (in)	Anzahl/Rolle
KD22-0064	6.4	0.250	2000
KD22-0087	8.7	0.343	2000
KD22-0095	9.5	0.375	2000
KD22-0127	12.7	0.500	2000
KD22-0190	19.0	0.750	1000
KD22-0254	25.4	1.000	500
KD22-0381	38.1	1.500	500
KD22-0508	50.8	2.000	100

Andere Größen und Formen auf Anfrage möglich.
 Durch unsere eigenen Schneidplotter und unsere eigene Rotationsstanze sind kurze Lieferzeiten garantiert.

K12

C08



Polyimid Abdeckband

Temperaturbeständigkeit: 260°C
 Gesamtstärke: 66 micron
 Klebstoff: Silikon
 Träger: Polyimid

- » Einseitig selbstklebend
- » Sehr dünn und flexibel
- » Rückstandsfrei entfernbar
- » Sehr gute Säure- und Chemikalienbeständigkeit
- » Kleberstärke: 41 micron
- » Trägerstärke: 25 micron
- » Klebkraft: 6.8 N/25.4 mm

Artikelnummer	Breite (mm)	Länge (m)	Breite (in)	Länge (yd)
K12-00100	10.0	33	0.394	36
K12-00150	15.0	33	0.591	36
K12-00200	20.0	33	0.787	36
K12-00250	25.0	33	0.984	36
K12-00350	35.0	33	1.378	36
K12-00400	40.0	33	1.575	36
K12-00450	45.0	33	1.772	36
K12-00500	50.0	33	1.969	36
K12-00600	60.0	33	2.362	36
K12-00800	80.0	33	3.150	36
K12-01000	100.0	33	3.937	36
K12-01500	150.0	33	5.906	36

Andere Breiten auf Anfrage und ohne Aufpreis möglich (lieferbar in den Breiten 5 mm - 500 mm).
 Durch unsere eigenen Schneidemaschinen sind kurze Lieferzeiten garantiert.



Krepp Abdeckband

Temperaturbeständigkeit: +80°C
 Gesamtstärke: 127 micron
 Klebstoff: Kautschuk
 Träger: Papier

- » Einseitig selbstklebend
- » Flexibel und vielseitig einsetzbar
- » Rückstandslos entfernbar
- » Kostengünstige Alternative zum Abdeckband C21
- » Klebkraft: 3.1 N/10.0 mm

Artikelnummer	Breite (mm)	Länge (m)	Breite (in)	Länge (yd)
C08-00100	10.0	50	0.394	55
C08-00150	15.0	50	0.591	55
C08-00200	20.0	50	0.787	55
C08-00250	25.0	50	0.984	55
C08-00350	35.0	50	1.378	55
C08-00400	40.0	50	1.575	55
C08-00450	45.0	50	1.772	55
C08-00500	50.0	50	1.969	55
C08-00600	60.0	50	2.362	55
C08-00800	80.0	50	3.150	55
C08-01000	100.0	50	3.937	55
C08-01500	150.0	50	5.906	55

Andere Breiten auf Anfrage und ohne Aufpreis möglich (lieferbar in den Breiten 5 mm - 1473 mm).
 Durch unsere eigenen Schneidemaschinen sind kurze Lieferzeiten garantiert.



C21



Feinkrepp Abdeckband

Temperaturbeständigkeit: 165°C
 Gesamtstärke: 185 micron
 Klebstoff: Kautschuk
 Träger: Feinstrukturiertes Krepppapier

- » Einseitig selbstklebend
- » Gerade, saubere Farbkante
- » Leicht formbar und äußerst elastisch
- » Reiß- und lösungsmittelfest
- » Keine Lackabrisse beim Ablösen
- » Klebkraft: 7.7 N/25.4 mm

Artikelnummer	Breite (mm)	Länge (m)	Breite (in)	Länge (yd)
C21-00100	10.0	50	0.394	55
C21-00150	15.0	50	0.591	55
C21-00200	20.0	50	0.787	55
C21-00250	25.0	50	0.984	55
C21-00350	35.0	50	1.378	55
C21-00400	40.0	50	1.575	55
C21-00450	45.0	50	1.772	55
C21-00500	50.0	50	1.969	55
C21-00600	60.0	50	2.362	55
C21-00800	80.0	50	3.150	55
C21-01000	100.0	50	3.937	55
C21-01500	150.0	50	5.906	55

Andere Breiten auf Anfrage und ohne Aufpreis möglich (lieferbar in den Breiten 5 mm - 1498,6 mm).
 Durch unsere eigenen Schneidemaschinen sind kurze Lieferzeiten garantiert.

CD21



Feinkrepp Ronden

Temperaturbeständigkeit: 165°C
 Gesamtstärke: 185 micron
 Klebstoff: Kautschuk
 Träger: Feinstrukturiertes Krepppapier

- » Einseitig selbstklebend
- » Gerade, saubere Farbkante
- » Leicht formbar und äußerst elastisch
- » Reiß- und Lösungsmittelfest
- » Keine Lackabrisse beim Ablösen
- » Klebkraft: 7.7 N/25.4 mm

Artikelnummer	Durchmesser (mm)	Durchmesser (in)	Anzahl/Rolle
CD21-0103	10.3	0.406	2000
CD21-0111	11.1	0.438	2000
CD21-0127	12.7	0.500	2000
CD21-0143	14.3	0.563	2000
CD21-0159	15.9	0.625	2000
CD21-0190	19.0	0.750	1000
CD21-0222	22.2	0.875	1000
CD21-0254	25.4	1.000	500
CD21-0286	28.6	1.125	500
CD21-0318	31.8	1.250	500
CD21-0349	34.9	1.375	500
CD21-0381	38.1	1.500	500
CD21-0445	44.5	1.750	250
CD21-0508	50.8	2.000	250
CD21-0572	57.2	2.250	100

Andere Größen und Formen auf Anfrage möglich.
 Durch unsere eigenen Schneidplotter und unsere eigene Rotationsstanze sind kurze Lieferzeiten garantiert.

CL08



Krepp Abdeckband auf Liner

Temperaturbeständigkeit: +80°C
 Gesamtstärke: 127 micron
 Klebstoff: Kautschuk
 Träger: Papier

- » Einseitig selbstklebend
- » Flexibel und vielseitig einsetzbar
- » Rückstandslos entfernbar
- » Kostengünstige Alternative zum Abdeckband C21/CL21
- » Auf einem Liner laminiert
- » Klebkraft: 3.1 N/10.0 mm

Artikelnummer	Breite (mm)	Länge (m)	Breite (in)	Länge (yd)
CL08-01500	150.0	50	5.905	55
CL08-01800	180.0	50	7.086	55
CL08-02000	200.0	50	7.874	55
CL08-02300	230.0	50	9.055	55
CL08-03000	300.0	50	11.811	55
CL08-04000	400.0	50	15.745	55
CL08-05000	500.0	50	19.685	55

Andere Breiten auf Anfrage und ohne Aufpreis möglich (lieferbar in den Breiten 30 mm - 1473 mm).
 Durch unsere eigenen Schneidemaschinen sind kurze Lieferzeiten garantiert.

CL21



Feinkrepp Abdeckband auf Liner

Temperaturbeständigkeit: 165°C
 Gesamtstärke: 185 micron
 Klebstoff: Kautschuk
 Träger: Feinstrukturiertes Krepppapier

- » Einseitig selbstklebend
- » Gerade, saubere Farbkante
- » Leicht formbar und äußerst elastisch
- » Reiß- und lösungsmittelfest
- » Keine Lackabrisse beim Ablösen
- » Auf einem Liner laminiert
- » Klebkraft: 7.7 N/25.4 mm

Artikelnummer	Breite (mm)	Länge (m)	Breite (in)	Länge (yd)
CL21-01500	150.0	50	5.905	55
CL21-01800	180.0	50	7.086	55
CL21-02000	200.0	50	7.874	55
CL21-02300	230.0	50	9.055	55
CL21-03000	300.0	50	11.811	55
CL21-04000	400.0	50	15.745	55
CL21-05000	500.0	50	19.685	55

Andere Breiten auf Anfrage und ohne Aufpreis möglich (lieferbar in den Breiten 30 mm - 1498 mm).
 Durch unsere eigenen Schneidemaschinen sind kurze Lieferzeiten garantiert.

W12



Präzisions Abdeckband

Temperaturbeständigkeit: 100°C
Gesamtstärke: 87 micron
Klebstoff: Acryl
Träger: Papier

- » Einseitig selbstklebend
- » Kein Schrumpfen, rückstandsfrei entfernbar
- » Gerade und saubere Lackkanten
- » Eignet sich zum Abkleben von feinen Linien beim Lackieren und zum Fixieren von Abdeckpapier
- » Ideal für die Nasslackierung und für den Einsatz in Kombination mit Farben auf Wasserbasis
- » UV-beständig
- » Klebkraft: 1.5 N/10.0 mm

Artikelnummer	Breite (mm)	Länge (m)	Breite (in)	Länge (yd)
W12-00100	10.0	50	0.394	55
W12-00150	15.0	50	0.591	55
W12-00200	20.0	50	0.787	55
W12-00250	25.0	50	0.984	55
W12-00300	30.0	50	1.181	55
W12-00400	40.0	50	1.575	55
W12-00500	50.0	50	1.969	55

Andere Breiten auf Anfrage und ohne Aufpreis möglich (lieferbar in den Breiten 5 mm - 1230 mm).
Durch unsere eigenen Schneidemaschinen sind kurze Lieferzeiten garantiert.

WD12



Präzisions Ronden

Temperaturbeständigkeit: 100°C
Gesamtstärke: 87 micron
Klebstoff: Acryl
Träger: Papier

- » Einseitig selbstklebend
- » Kein Schrumpfen, rückstandsfrei entfernbar
- » Gerade und saubere Lackkanten
- » Eignet sich zum Abkleben von feinen Linien beim Lackieren und zum Fixieren von Abdeckpapier
- » Ideal für die Nasslackierung und für den Einsatz in Kombination mit Farben auf Wasserbasis
- » UV-beständig
- » Auf Anfrage auch als preisgünstigere Industrierolle erhältlich
- » Klebkraft: 1.5 N/10.0 mm

Artikelnummer	Durchmesser (mm)	Durchmesser (in)	Anzahl/Rolle
WD12-0100	10.0	0.394	2000
WD12-0150	15.0	0.413	2000
WD12-0200	20.0	0.787	1000
WD12-0250	25.0	0.984	500
WD12-0300	30.0	1.181	500
WD12-0400	40.0	1.575	500
WD12-0500	50.0	1.989	250
WD12-0600	60.0	2.362	250
WD12-0700	70.0	2.756	250
WD12-0800	80.0	3.149	100
WD12-0900	90.0	3.543	100
WD12-1000	100.0	3.937	100
WD12-1100	110.0	4.331	100
WD12-1200	120.0	4.724	100
WD12-1300	130.0	5.118	100

Andere Größen und Formen auf Anfrage möglich.
Durch unsere eigenen Schneidplotter und unsere eigene Rotationsstanze sind kurze Lieferzeiten garantiert.

W21



Premium Präzisions Abdeckband

Temperaturbeständigkeit: 150°C
 Gesamtstärke: 110 micron
 Klebstoff: Acryl
 Träger: Papier

- » Einseitig selbstklebend
- » Kein Schrumpfen, rückstandsfrei entfernbar
- » Gerade und saubere Lackkanten
- » Eignet sich zum Abkleben von feinen Linien beim Lackieren und zum Fixieren von Abdeckpapier
- » Ideal für die Nasslackierung und für den Einsatz in Kombination mit Farben auf Wasserbasis
- » UV-beständig
- » Klebkraft: 2 N/10.0 mm

Artikelnummer	Breite (mm)	Länge (m)	Breite (in)	Länge (yd)
W21-00100	10.0	50	0.394	55
W21-00150	15.0	50	0.591	55
W21-00200	20.0	50	0.787	55
W21-00250	25.0	50	0.984	55
W21-00300	30.0	50	1.181	55
W21-00400	40.0	50	1.575	55
W21-00500	50.0	50	1.969	55

Andere Breiten auf Anfrage und ohne Aufpreis möglich (lieferbar in den Breiten 5 mm - 1230 mm).
 Durch unsere eigenen Schneidemaschinen sind kurze Lieferzeiten garantiert.



WD21



Premium Präzisions Ronden

Temperaturbeständigkeit: 150°C
 Gesamtstärke: 110 micron
 Klebstoff: Acryl
 Träger: Papier

- » Einseitig selbstklebend
- » Kein Schrumpfen, rückstandsfrei entfernbar
- » Gerade und saubere Lackkanten
- » Eignet sich zum Abkleben von feinen Linien beim Lackieren und zum Fixieren von Abdeckpapier
- » Ideal für die Nasslackierung und für den Einsatz in Kombination mit Farben auf Wasserbasis
- » UV-beständig
- » Auf Anfrage auch als preisgünstigere Industrierolle erhältlich
- » Klebkraft: 2 N/10.0 mm

Artikelnummer	Durchmesser (mm)	Durchmesser (in)	Anzahl/Rolle
WD21-0100	10.0	0.394	2000
WD21-0150	15.0	0.413	2000
WD21-0200	20.0	0.787	1000
WD21-0250	25.0	0.984	500
WD21-0300	30.0	1.181	500
WD21-0400	40.0	1.575	500
WD21-0500	50.0	1.989	250
WD21-0600	60.0	2.362	250
WD21-0700	70.0	2.756	250
WD21-0800	80.0	3.149	100
WD21-0900	90.0	3.543	100
WD21-1000	100.0	3.937	100
WD21-1100	110.0	4.331	100
WD21-1200	120.0	4.724	100
WD21-1300	130.0	5.118	100

Andere Größen und Formen auf Anfrage möglich.
 Durch unsere eigenen Schneideplotter und unsere eigene Rotationsstanze sind kurze Lieferzeiten garantiert.



WL12



Präzisions Abdeckband auf Liner

Temperaturbeständigkeit: 100°C
 Gesamtstärke: 87 micron
 Klebstoff: Acryl
 Träger: Papier

- » Einseitig selbstklebend
- » Kein Schrumpfen, rückstandsfrei entfernbar
- » Gerade und saubere Lackkanten
- » Eignet sich zum Abkleben von feinen Linien beim Lackieren und zum Fixieren von Abdeckpapier
- » Ideal für die Nasslackierung und für den Einsatz in Kombination mit Farben auf Wasserbasis
- » Auf einem Liner laminiert
- » UV-beständig
- » Klebkraft: 1.5 N/10.0 mm

Artikelnummer	Breite (mm)	Länge (m)	Breite (in)	Länge (yd)
WL12-01500	150.0	50	5.905	55
WL12-01800	180.0	50	7.086	55
WL12-02000	200.0	50	7.874	55
WL12-02300	230.0	50	9.055	55
WL12-03000	300.0	50	11.811	55
WL12-04000	400.0	50	15.745	55
WL12-05000	500.0	50	19.685	55

Andere Breiten auf Anfrage und ohne Aufpreis möglich (lieferbar in den Breiten 30 mm - 1230 mm).
 Durch unsere eigenen Schneidemaschinen sind kurze Lieferzeiten garantiert.



WL21



Premium Präzisions Abdeckband auf Liner

Temperaturbeständigkeit: 150°C
 Gesamtstärke: 110 micron
 Klebstoff: Acryl
 Träger: Papier

- » Einseitig selbstklebend
- » Kein Schrumpfen, rückstandsfrei entfernbar
- » Gerade und saubere Lackkanten
- » Eignet sich zum Abkleben von feinen Linien beim Lackieren und zum Fixieren von Abdeckpapier
- » Ideal für die Nasslackierung und für den Einsatz in Kombination mit Farben auf Wasserbasis
- » Auf einem Liner laminiert
- » UV-beständig
- » Klebkraft: 2 N/10.0 mm

Artikelnummer	Breite (mm)	Länge (m)	Breite (in)	Länge (yd)
WL21-01500	150.0	50	5.905	55
WL21-01800	180.0	50	7.086	55
WL21-02000	200.0	50	7.874	55
WL21-02300	230.0	50	9.055	55
WL21-03000	300.0	50	11.811	55
WL21-04000	400.0	50	15.745	55
WL21-05000	500.0	50	19.685	55

Andere Breiten auf Anfrage und ohne Aufpreis möglich (lieferbar in den Breiten 30 mm - 1230 mm).
 Durch unsere eigenen Schneidemaschinen sind kurze Lieferzeiten garantiert.



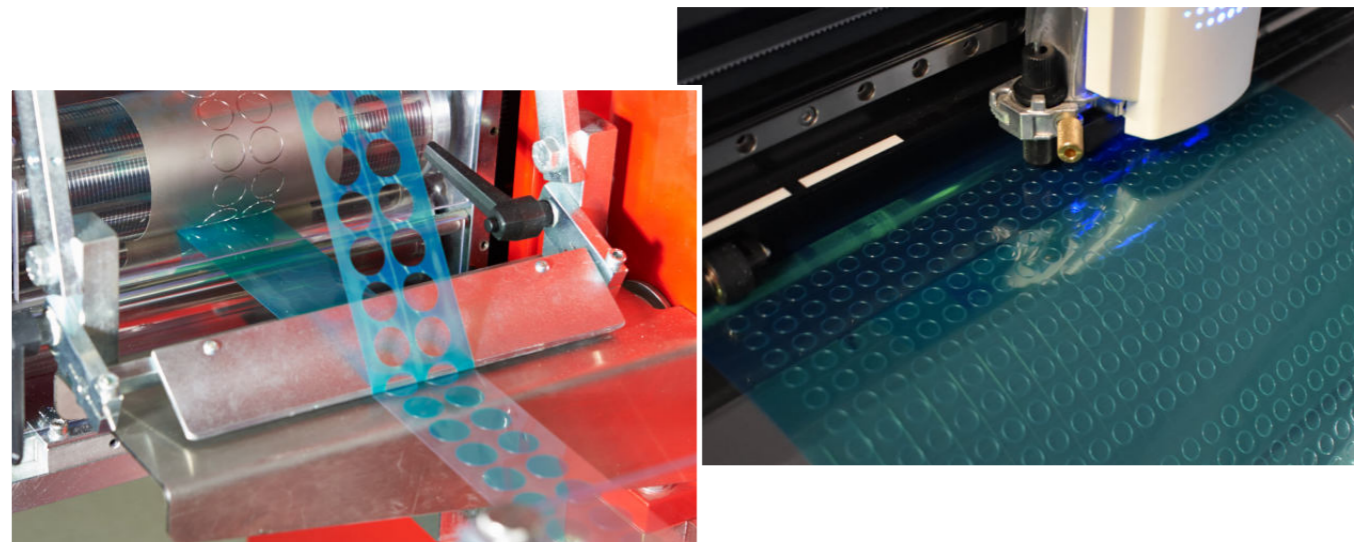
Sonderetiketten



Auf Anfrage liefern wir kundenspezifische Etiketten oder Etikettenbögen für die verschiedensten Beschichtungsarten.
Um sicherzustellen, dass kein Etikett vergessen wurde, empfiehlt sich der Einsatz von Etikettenbögen.

Durch unsere eigenen Schneideplotter und unsere Rotationsstanze sind kurze Lieferzeiten bei Klein- und Großserien garantiert – ohne anfallende Werkzeugkosten für Sie.

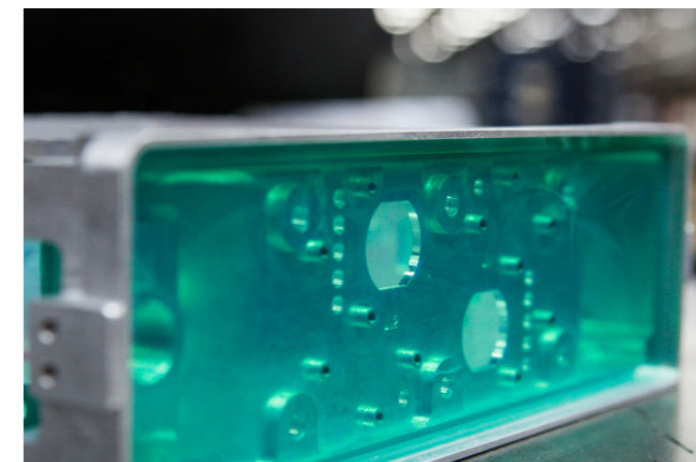
Als Vorlage für die Etiketten oder Etikettenbögen benötigen wir eine Skizze, eine Zeichnung, ein Muster oder eine DXF-Datei.

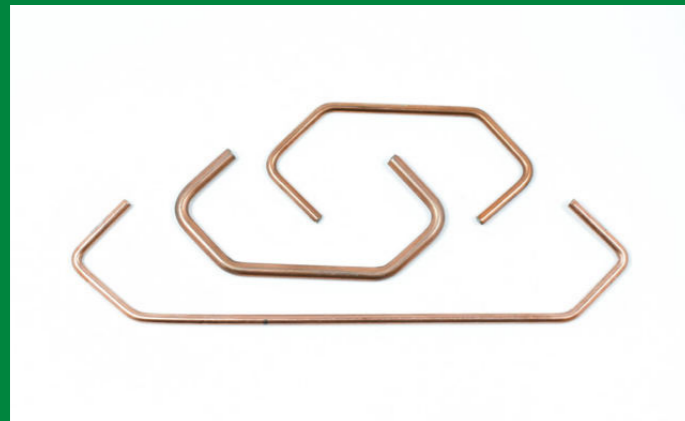


Die Sonderetiketten können wir aus folgenden Materialien fertigen:

A12	Grünes Polyester Abdeckband	siehe Seite 48
E07496	Blaues Polyester Abdeckband	siehe Seite 54
BT12	Strahlabdeckband	siehe Seite 55
F12	Glasfaser Abdeckband	siehe Seite 56
K22	Polyimid Abdeckband	siehe Seite 58
C08	Krepp Abdeckband	siehe Seite 61
C21	Feinkrepp Abdeckband	siehe Seite 62
W12	Präzisions Abdeckband	siehe Seite 66
W21	Premium Präzisions Abdeckband	siehe Seite 68

Kontaktieren Sie uns und fordern Sie Ihr Angebot an!

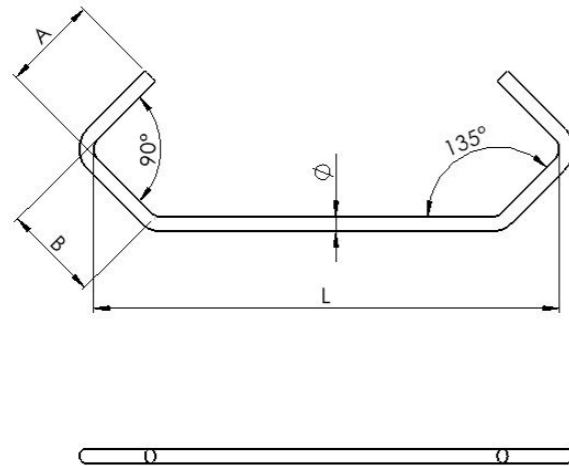




C-Haken eckig

Schenkel = 20 mm

- » planliegend
- » Material: S235JR
- » Andere Formen, Materialien und Größen auf Anfrage möglich (siehe auch Sonderbiegeteile auf Seite 100)



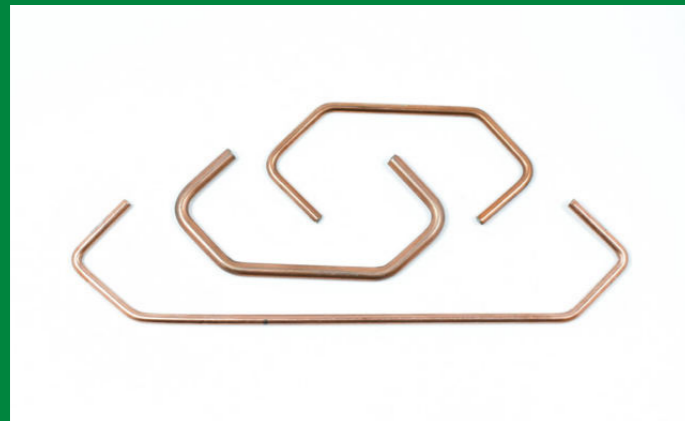
Folgende Verpackungsarten können wir Ihnen anbieten:



Unsere Standard-Verpackungsarten entnehmen Sie bitte der Tabelle auf der folgenden Seite.
Andere Verpackungsarten, die von unserem Standard abweichen, sind gegen Aufpreis möglich.
Bei Rückfragen stehen wir Ihnen gerne zur Verfügung.

Artikelnummer	Schenkel = A/B (mm)	Durchmesser (mm)	Länge = L (mm)	VPE	Verpackungsart
HV-015X0060	20 / 20	1.5	60	2500	im Polybeutel
HV-015X0075	20 / 20	1.5	75	2500	im Polybeutel
HV-015X0100	20 / 20	1.5	100	2500	im Polybeutel
HV-015X0150	20 / 20	1.5	150	2500	im Polybeutel
HV-015X0200	20 / 20	1.5	200	2500	lose geschüttet
HV-015X0250	20 / 20	1.5	250	2500	lose geschüttet
HV-020X0060	20 / 20	2.0	60	2500	im Polybeutel
HV-020X0075	20 / 20	2.0	75	2500	im Polybeutel
HV-020X0100	20 / 20	2.0	100	2500	im Polybeutel
HV-020X0150	20 / 20	2.0	150	2500	im Polybeutel
HV-020X0200	20 / 20	2.0	200	2500	lose geschüttet
HV-020X0250	20 / 20	2.0	250	2500	lose geschüttet
HV-020X0300	20 / 20	2.0	300	2000	lose geschüttet
HV-020X0350	20 / 20	2.0	350	2000	lose geschüttet
HV-020X0400	20 / 20	2.0	400	2000	lose geschüttet
HV-030X0060	20 / 20	3.0	60	2000	lose geschüttet
HV-030X0075	20 / 20	3.0	75	2000	lose geschüttet
HV-030X0100	20 / 20	3.0	100	1000	lose geschüttet
HV-030X0150	20 / 20	3.0	150	1000	lose geschüttet
HV-030X0200	20 / 20	3.0	200	1000	lose geschüttet
HV-030X0250	20 / 20	3.0	250	1000	lose geschüttet
HV-030X0300	20 / 20	3.0	300	1000	lose geschüttet
HV-030X0350	20 / 20	3.0	350	500	lose geschüttet
HV-030X0400	20 / 20	3.0	400	500	lose geschüttet
HV-030X0500	20 / 20	3.0	500	500	lose geschüttet
HV-040X0060	20 / 20	4.0	60	1000	lose geschüttet
HV-040X0075	20 / 20	4.0	75	1000	lose geschüttet
HV-040X0100	20 / 20	4.0	100	1000	lose geschüttet
HV-040X0150	20 / 20	4.0	150	500	lose geschüttet
HV-040X0200	20 / 20	4.0	200	500	lose geschüttet
HV-040X0250	20 / 20	4.0	250	500	lose geschüttet
HV-040X0300	20 / 20	4.0	300	500	lose geschüttet
HV-040X0350	20 / 20	4.0	350	500	lose geschüttet
HV-040X0400	20 / 20	4.0	400	250	lose geschüttet
HV-040X0500	20 / 20	4.0	500	250	lose geschüttet

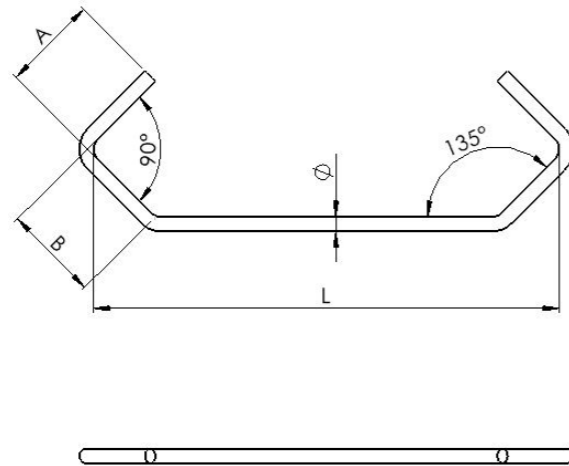
Abweichungen in der VPE möglich.



C-Haken eckig

Schenkel = 11 mm

- » planliegend
- » Material: S235JR
- » Andere Formen, Materialien und Größen auf Anfrage möglich (siehe auch Sonderbiegeteile auf Seite 100)



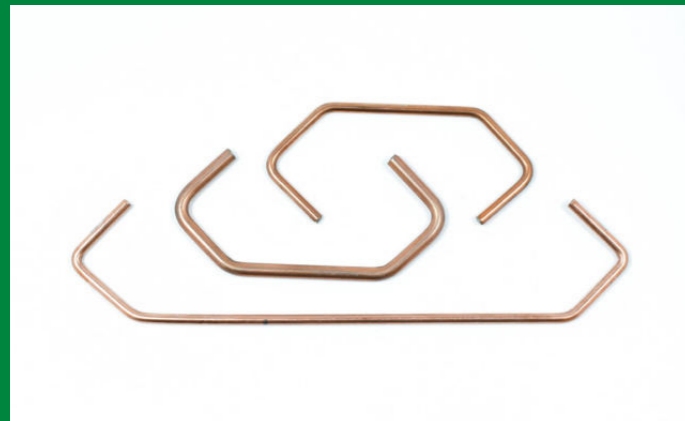
Folgende Verpackungsarten können wir Ihnen anbieten:



Unsere Standard-Verpackungsarten entnehmen Sie bitte der Tabelle auf der folgenden Seite.
Andere Verpackungsarten, die von unserem Standard abweichen, sind gegen Aufpreis möglich.
Bei Rückfragen stehen wir Ihnen gerne zur Verfügung.

Artikelnummer	Schenkel = A/B (mm)	Durchmesser (mm)	Länge = L (mm)	VPE	Verpackungsart
HV-015X0060-11-11	11 / 11	1.5	60	2500	im Polybeutel
HV-015X0075-11-11	11 / 11	1.5	75	2500	im Polybeutel
HV-015X0100-11-11	11 / 11	1.5	100	2500	im Polybeutel
HV-015X0150-11-11	11 / 11	1.5	150	2500	im Polybeutel
HV-015X0200-11-11	11 / 11	1.5	200	2500	lose geschüttet
HV-015X0250-11-11	11 / 11	1.5	250	2500	lose geschüttet
HV-020X0060-11-11	11 / 11	2.0	60	2500	im Polybeutel
HV-020X0075-11-11	11 / 11	2.0	75	2500	im Polybeutel
HV-020X0100-11-11	11 / 11	2.0	100	2500	im Polybeutel
HV-020X0150-11-11	11 / 11	2.0	150	2500	im Polybeutel
HV-020X0200-11-11	11 / 11	2.0	200	2500	lose geschüttet
HV-020X0250-11-11	11 / 11	2.0	250	2500	lose geschüttet
HV-020X0300-11-11	11 / 11	2.0	300	2000	lose geschüttet
HV-020X0350-11-11	11 / 11	2.0	350	2000	lose geschüttet
HV-020X0400-11-11	11 / 11	2.0	400	2000	lose geschüttet
HV-030X0060-11-11	11 / 11	3.0	60	2000	lose geschüttet
HV-030X0075-11-11	11 / 11	3.0	75	2000	lose geschüttet
HV-030X0100-11-11	11 / 11	3.0	100	1000	lose geschüttet
HV-030X0150-11-11	11 / 11	3.0	150	1000	lose geschüttet
HV-030X0200-11-11	11 / 11	3.0	200	1000	lose geschüttet
HV-030X0250-11-11	11 / 11	3.0	250	1000	lose geschüttet
HV-030X0300-11-11	11 / 11	3.0	300	1000	lose geschüttet
HV-030X0350-11-11	11 / 11	3.0	350	500	lose geschüttet
HV-030X0400-11-11	11 / 11	3.0	400	500	lose geschüttet
HV-030X0500-11-11	11 / 11	3.0	500	500	lose geschüttet
HV-040X0060-11-11	11 / 11	4.0	60	1000	lose geschüttet
HV-040X0075-11-11	11 / 11	4.0	75	1000	lose geschüttet
HV-040X0100-11-11	11 / 11	4.0	100	1000	lose geschüttet
HV-040X0150-11-11	11 / 11	4.0	150	500	lose geschüttet
HV-040X0200-11-11	11 / 11	4.0	200	500	lose geschüttet
HV-040X0250-11-11	11 / 11	4.0	250	500	lose geschüttet
HV-040X0300-11-11	11 / 11	4.0	300	500	lose geschüttet
HV-040X0350-11-11	11 / 11	4.0	350	500	lose geschüttet
HV-040X0400-11-11	11 / 11	4.0	400	250	lose geschüttet
HV-040X0500-11-11	11 / 11	4.0	500	250	lose geschüttet

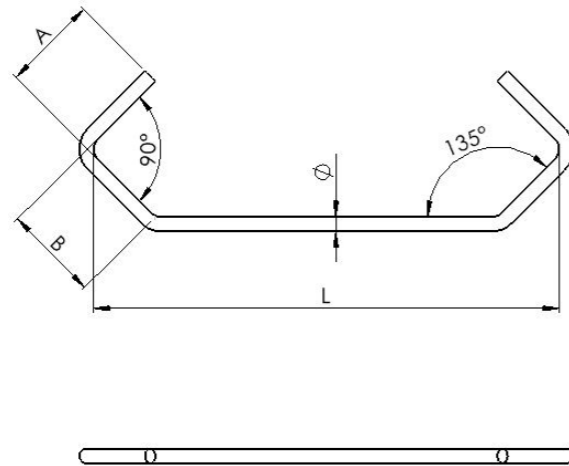
Abweichungen in der VPE möglich.



C-Haken eckig

Schenkel = 15 mm

- » planliegend
- » Material: S235JR
- » Andere Formen, Materialien und Größen auf Anfrage möglich (siehe auch Sonderbiegeteile auf Seite 100)



Folgende Verpackungsarten können wir Ihnen anbieten:

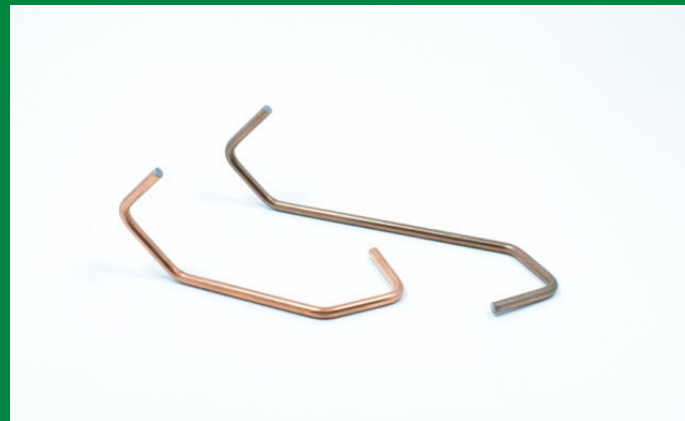


Unsere Standard-Verpackungsarten entnehmen Sie bitte der Tabelle auf der folgenden Seite.
Andere Verpackungsarten, die von unserem Standard abweichen, sind gegen Aufpreis möglich.
Bei Rückfragen stehen wir Ihnen gerne zur Verfügung.

Artikelnummer	Schenkel = A/B (mm)	Durchmesser (mm)	Länge = L (mm)	VPE	Verpackungsart
HV-015X0060-15-15	15 / 15	1.5	60	2500	im Polybeutel
HV-015X0075-15-15	15 / 15	1.5	75	2500	im Polybeutel
HV-015X0100-15-15	15 / 15	1.5	100	2500	im Polybeutel
HV-015X0150-15-15	15 / 15	1.5	150	2500	im Polybeutel
HV-015X0200-15-15	15 / 15	1.5	200	2500	lose geschüttet
HV-015X0250-15-15	15 / 15	1.5	250	2500	lose geschüttet
HV-020X0060-15-15	15 / 15	2.0	60	2500	im Polybeutel
HV-020X0075-15-15	15 / 15	2.0	75	2500	im Polybeutel
HV-020X0100-15-15	15 / 15	2.0	100	2500	im Polybeutel
HV-020X0150-15-15	15 / 15	2.0	150	2500	im Polybeutel
HV-020X0200-15-15	15 / 15	2.0	200	2500	lose geschüttet
HV-020X0250-15-15	15 / 15	2.0	250	2500	lose geschüttet
HV-020X0300-15-15	15 / 15	2.0	300	2000	lose geschüttet
HV-020X0350-15-15	15 / 15	2.0	350	2000	lose geschüttet
HV-020X0400-15-15	15 / 15	2.0	400	2000	lose geschüttet
HV-030X0060-15-15	15 / 15	3.0	60	2000	lose geschüttet
HV-030X0075-15-15	15 / 15	3.0	75	2000	lose geschüttet
HV-030X0100-15-15	15 / 15	3.0	100	1000	lose geschüttet
HV-030X0150-15-15	15 / 15	3.0	150	1000	lose geschüttet
HV-030X0200-15-15	15 / 15	3.0	200	1000	lose geschüttet
HV-030X0250-15-15	15 / 15	3.0	250	1000	lose geschüttet
HV-030X0300-15-15	15 / 15	3.0	300	1000	lose geschüttet
HV-030X0350-15-15	15 / 15	3.0	350	500	lose geschüttet
HV-030X0400-15-15	15 / 15	3.0	400	500	lose geschüttet
HV-030X0500-15-15	15 / 15	3.0	500	500	lose geschüttet
HV-040X0060-15-15	15 / 15	4.0	60	1000	lose geschüttet
HV-040X0075-15-15	15 / 15	4.0	75	1000	lose geschüttet
HV-040X0100-15-15	15 / 15	4.0	100	1000	lose geschüttet
HV-040X0150-15-15	15 / 15	4.0	150	500	lose geschüttet
HV-040X0200-15-15	15 / 15	4.0	200	500	lose geschüttet
HV-040X0250-15-15	15 / 15	4.0	250	500	lose geschüttet
HV-040X0300-15-15	15 / 15	4.0	300	500	lose geschüttet
HV-040X0350-15-15	15 / 15	4.0	350	500	lose geschüttet
HV-040X0400-15-15	15 / 15	4.0	400	250	lose geschüttet
HV-040X0500-15-15	15 / 15	4.0	500	250	lose geschüttet

Abweichungen in der VPE möglich.

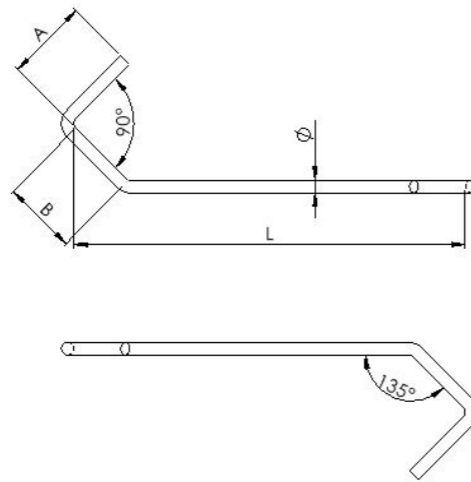
HV90



**C-Haken eckig,
90° verdreht**

Schenkel = 20 mm

- » 90° verdreht
- » Material: S235JR
- » Andere Formen, Materialien und Größen auf Anfrage möglich (siehe auch Sonderbiegeteile auf Seite 100)



Folgende Verpackungsarten können wir Ihnen anbieten:



Unsere Standard-Verpackungsarten entnehmen Sie bitte der Tabelle auf der folgenden Seite.
Andere Verpackungsarten, die von unserem Standard abweichen, sind gegen Aufpreis möglich.
Bei Rückfragen stehen wir Ihnen gerne zur Verfügung.

HV90

Artikelnummer	Schenkel = A/B (mm)	Durchmesser (mm)	Länge = L (mm)	VPE	Verpackungsart
HV90-015X0060	20 / 20	1.5	60	2500	im Polybeutel
HV90-015X0075	20 / 20	1.5	75	2500	im Polybeutel
HV90-015X0100	20 / 20	1.5	100	2500	im Polybeutel
HV90-015X0150	20 / 20	1.5	150	2500	im Polybeutel
HV90-015X0200	20 / 20	1.5	200	2500	lose geschüttet
HV90-015X0250	20 / 20	1.5	250	2500	lose geschüttet
HV90-020X0060	20 / 20	2.0	60	2500	im Polybeutel
HV90-020X0075	20 / 20	2.0	75	2500	im Polybeutel
HV90-020X0100	20 / 20	2.0	100	2500	im Polybeutel
HV90-020X0150	20 / 20	2.0	150	2500	im Polybeutel
HV90-020X0200	20 / 20	2.0	200	2500	lose geschüttet
HV90-020X0250	20 / 20	2.0	250	2500	lose geschüttet
HV90-020X0300	20 / 20	2.0	300	2000	lose geschüttet
HV90-020X0350	20 / 20	2.0	350	2000	lose geschüttet
HV90-020X0400	20 / 20	2.0	400	2000	lose geschüttet
HV90-030X0060	20 / 20	3.0	60	2000	lose geschüttet
HV90-030X0075	20 / 20	3.0	75	2000	lose geschüttet
HV90-030X0100	20 / 20	3.0	100	1000	lose geschüttet
HV90-030X0150	20 / 20	3.0	150	1000	lose geschüttet
HV90-030X0200	20 / 20	3.0	200	1000	lose geschüttet
HV90-030X0250	20 / 20	3.0	250	1000	lose geschüttet
HV90-030X0300	20 / 20	3.0	300	1000	lose geschüttet
HV90-030X0350	20 / 20	3.0	350	500	lose geschüttet
HV90-030X0400	20 / 20	3.0	400	500	lose geschüttet
HV90-030X0500	20 / 20	3.0	500	500	lose geschüttet
HV90-040X0060	20 / 20	4.0	60	1000	lose geschüttet
HV90-040X0075	20 / 20	4.0	75	1000	lose geschüttet
HV90-040X0100	20 / 20	4.0	100	1000	lose geschüttet
HV90-040X0150	20 / 20	4.0	150	500	lose geschüttet
HV90-040X0200	20 / 20	4.0	200	500	lose geschüttet
HV90-040X0250	20 / 20	4.0	250	500	lose geschüttet
HV90-040X0300	20 / 20	4.0	300	500	lose geschüttet
HV90-040X0350	20 / 20	4.0	350	500	lose geschüttet
HV90-040X0400	20 / 20	4.0	400	250	lose geschüttet
HV90-040X0500	20 / 20	4.0	500	250	lose geschüttet

Abweichungen in der VPE möglich.

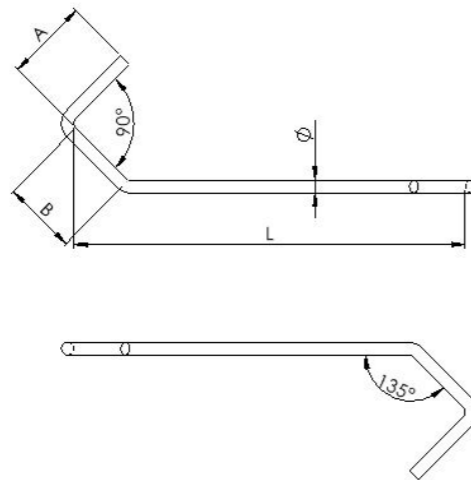
HV90



**C-Haken eckig,
90° verdreht**

Schenkel = 11 mm

- » 90° verdreht
- » Material: S235JR
- » Andere Formen, Materialien und Größen auf Anfrage möglich (siehe auch Sonderbiegeteile auf Seite 100)



Folgende Verpackungsarten können wir Ihnen anbieten:



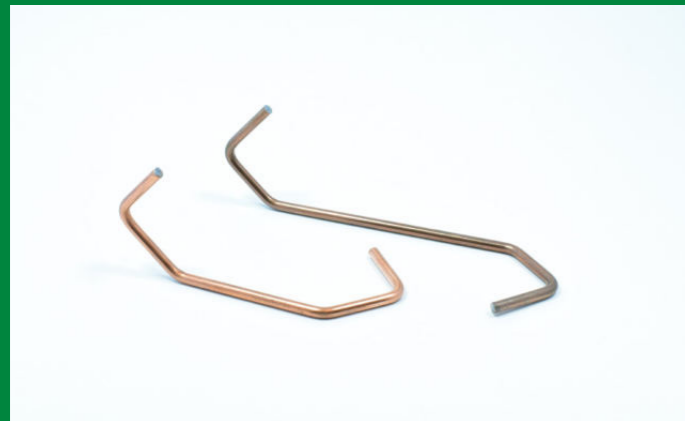
Unsere Standard-Verpackungsarten entnehmen Sie bitte der Tabelle auf der folgenden Seite.
Andere Verpackungsarten, die von unserem Standard abweichen, sind gegen Aufpreis möglich.
Bei Rückfragen stehen wir Ihnen gerne zur Verfügung.

HV90

Artikelnummer	Schenkel = A/B (mm)	Durchmesser (mm)	Länge = L (mm)	VPE	Verpackungsart
HV90-015X0060-11-11	11 / 11	1.5	60	2500	im Polybeutel
HV90-015X0075-11-11	11 / 11	1.5	75	2500	im Polybeutel
HV90-015X0100-11-11	11 / 11	1.5	100	2500	im Polybeutel
HV90-015X0150-11-11	11 / 11	1.5	150	2500	im Polybeutel
HV90-015X0200-11-11	11 / 11	1.5	200	2500	lose geschüttet
HV90-015X0250-11-11	11 / 11	1.5	250	2500	lose geschüttet
HV90-020X0060-11-11	11 / 11	2.0	60	2500	im Polybeutel
HV90-020X0075-11-11	11 / 11	2.0	75	2500	im Polybeutel
HV90-020X0100-11-11	11 / 11	2.0	100	2500	im Polybeutel
HV90-020X0150-11-11	11 / 11	2.0	150	2500	im Polybeutel
HV90-020X0200-11-11	11 / 11	2.0	200	2500	lose geschüttet
HV90-020X0250-11-11	11 / 11	2.0	250	2500	lose geschüttet
HV90-020X0300-11-11	11 / 11	2.0	300	2000	lose geschüttet
HV90-020X0350-11-11	11 / 11	2.0	350	2000	lose geschüttet
HV90-020X0400-11-11	11 / 11	2.0	400	2000	lose geschüttet
HV90-030X0060-11-11	11 / 11	3.0	60	2000	lose geschüttet
HV90-030X0075-11-11	11 / 11	3.0	75	2000	lose geschüttet
HV90-030X0100-11-11	11 / 11	3.0	100	1000	lose geschüttet
HV90-030X0150-11-11	11 / 11	3.0	150	1000	lose geschüttet
HV90-030X0200-11-11	11 / 11	3.0	200	1000	lose geschüttet
HV90-030X0250-11-11	11 / 11	3.0	250	1000	lose geschüttet
HV90-030X0300-11-11	11 / 11	3.0	300	1000	lose geschüttet
HV90-030X0350-11-11	11 / 11	3.0	350	500	lose geschüttet
HV90-030X0400-11-11	11 / 11	3.0	400	500	lose geschüttet
HV90-030X0500-11-11	11 / 11	3.0	500	500	lose geschüttet
HV90-040X0060-11-11	11 / 11	4.0	60	1000	lose geschüttet
HV90-040X0075-11-11	11 / 11	4.0	75	1000	lose geschüttet
HV90-040X0100-11-11	11 / 11	4.0	100	1000	lose geschüttet
HV90-040X0150-11-11	11 / 11	4.0	150	500	lose geschüttet
HV90-040X0200-11-11	11 / 11	4.0	200	500	lose geschüttet
HV90-040X0250-11-11	11 / 11	4.0	250	500	lose geschüttet
HV90-040X0300-11-11	11 / 11	4.0	300	500	lose geschüttet
HV90-040X0350-11-11	11 / 11	4.0	350	500	lose geschüttet
HV90-040X0400-11-11	11 / 11	4.0	400	250	lose geschüttet
HV90-040X0500-11-11	11 / 11	4.0	500	250	lose geschüttet

Abweichungen in der VPE möglich.

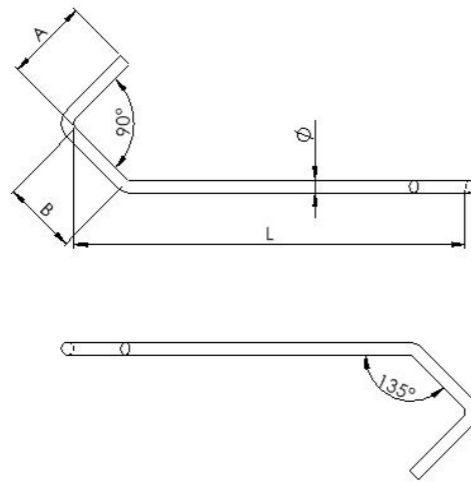
HV90



**C-Haken eckig,
90° verdreht**

Schenkel = 15 mm

- » 90° verdreht
- » Material: S235JR
- » Andere Formen, Materialien und Größen auf Anfrage möglich (siehe auch Sonderbiegeteile auf Seite 100)



Folgende Verpackungsarten können wir Ihnen anbieten:

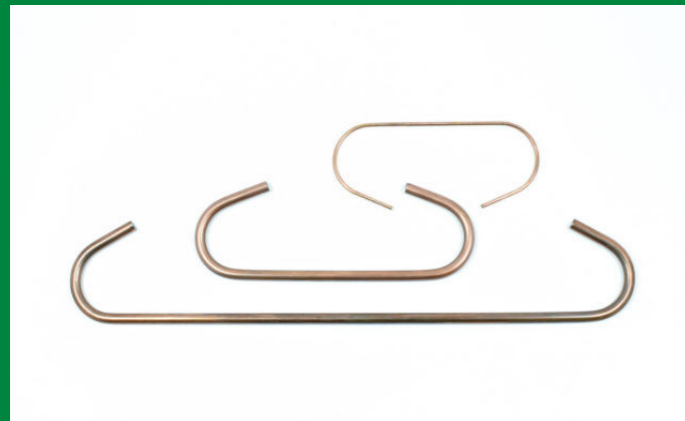


Unsere Standard-Verpackungsarten entnehmen Sie bitte der Tabelle auf der folgenden Seite.
Andere Verpackungsarten, die von unserem Standard abweichen, sind gegen Aufpreis möglich.
Bei Rückfragen stehen wir Ihnen gerne zur Verfügung.

HV90

Artikelnummer	Schenkel = A/B (mm)	Durchmesser (mm)	Länge = L (mm)	VPE	Verpackungsart
HV90-015X0060-15-15	15 / 15	1.5	60	2500	im Polybeutel
HV90-015X0075-15-15	15 / 15	1.5	75	2500	im Polybeutel
HV90-015X0100-15-15	15 / 15	1.5	100	2500	im Polybeutel
HV90-015X0150-15-15	15 / 15	1.5	150	2500	im Polybeutel
HV90-015X0200-15-15	15 / 15	1.5	200	2500	lose geschüttet
HV90-015X0250-15-15	15 / 15	1.5	250	2500	lose geschüttet
HV90-020X0060-15-15	15 / 15	2.0	60	2500	im Polybeutel
HV90-020X0075-15-15	15 / 15	2.0	75	2500	im Polybeutel
HV90-020X0100-15-15	15 / 15	2.0	100	2500	im Polybeutel
HV90-020X0150-15-15	15 / 15	2.0	150	2500	im Polybeutel
HV90-020X0200-15-15	15 / 15	2.0	200	2500	lose geschüttet
HV90-020X0250-15-15	15 / 15	2.0	250	2500	lose geschüttet
HV90-020X0300-15-15	15 / 15	2.0	300	2000	lose geschüttet
HV90-020X0350-15-15	15 / 15	2.0	350	2000	lose geschüttet
HV90-020X0400-15-15	15 / 15	2.0	400	2000	lose geschüttet
HV90-030X0060-15-15	15 / 15	3.0	60	2000	lose geschüttet
HV90-030X0075-15-15	15 / 15	3.0	75	2000	lose geschüttet
HV90-030X0100-15-15	15 / 15	3.0	100	1000	lose geschüttet
HV90-030X0150-15-15	15 / 15	3.0	150	1000	lose geschüttet
HV90-030X0200-15-15	15 / 15	3.0	200	1000	lose geschüttet
HV90-030X0250-15-15	15 / 15	3.0	250	1000	lose geschüttet
HV90-030X0300-15-15	15 / 15	3.0	300	1000	lose geschüttet
HV90-030X0350-15-15	15 / 15	3.0	350	500	lose geschüttet
HV90-030X0400-15-15	15 / 15	3.0	400	500	lose geschüttet
HV90-030X0500-15-15	15 / 15	3.0	500	500	lose geschüttet
HV90-040X0060-15-15	15 / 15	4.0	60	1000	lose geschüttet
HV90-040X0075-15-15	15 / 15	4.0	75	1000	lose geschüttet
HV90-040X0100-15-15	15 / 15	4.0	100	1000	lose geschüttet
HV90-040X0150-15-15	15 / 15	4.0	150	500	lose geschüttet
HV90-040X0200-15-15	15 / 15	4.0	200	500	lose geschüttet
HV90-040X0250-15-15	15 / 15	4.0	250	500	lose geschüttet
HV90-040X0300-15-15	15 / 15	4.0	300	500	lose geschüttet
HV90-040X0350-15-15	15 / 15	4.0	350	500	lose geschüttet
HV90-040X0400-15-15	15 / 15	4.0	400	250	lose geschüttet
HV90-040X0500-15-15	15 / 15	4.0	500	250	lose geschüttet

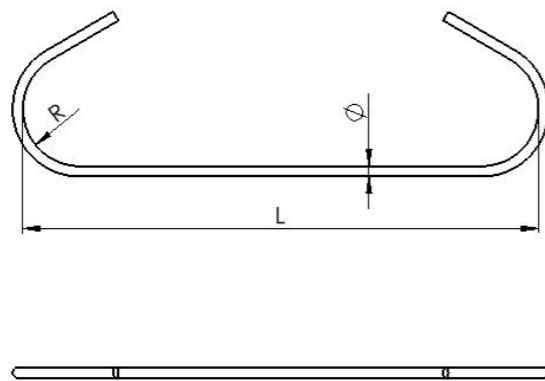
Abweichungen in der VPE möglich.



C-Haken rund

Radius = 11 mm

- » planliegend
- » Material: S235JR
- » Andere Formen, Materialien und Größen auf Anfrage möglich (siehe auch Sonderbiegeteile auf Seite 100)



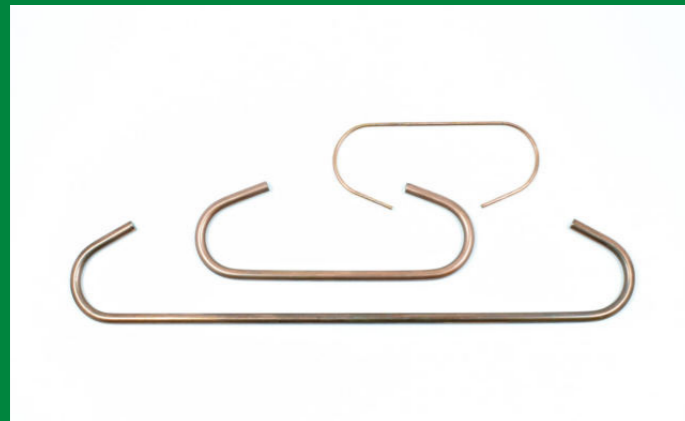
Folgende Verpackungsarten können wir Ihnen anbieten:



Unsere Standard-Verpackungsarten entnehmen Sie bitte der Tabelle auf der folgenden Seite.
Andere Verpackungsarten, die von unserem Standard abweichen, sind gegen Aufpreis möglich.
Bei Rückfragen stehen wir Ihnen gerne zur Verfügung.

Artikelnummer	Biegeradius = R (mm)	Durchmesser (mm)	Länge = L (mm)	VPE	Verpackungsart
HC-015X0060	R = 11	1.5	60	2500	im Polybeutel
HC-015X0075	R = 11	1.5	75	2500	im Polybeutel
HC-015X0100	R = 11	1.5	100	2500	im Polybeutel
HC-015X0150	R = 11	1.5	150	2500	im Polybeutel
HC-015X0200	R = 11	1.5	200	2500	lose geschüttet
HC-015X0250	R = 11	1.5	250	2500	lose geschüttet
HC-020X0060	R = 11	2.0	60	2500	im Polybeutel
HC-020X0075	R = 11	2.0	75	2500	im Polybeutel
HC-020X0100	R = 11	2.0	100	2500	im Polybeutel
HC-020X0150	R = 11	2.0	150	2500	im Polybeutel
HC-020X0200	R = 11	2.0	200	2500	lose geschüttet
HC-020X0250	R = 11	2.0	250	2500	lose geschüttet
HC-020X0300	R = 11	2.0	300	2000	lose geschüttet
HC-020X0350	R = 11	2.0	350	2000	lose geschüttet
HC-020X0400	R = 11	2.0	400	2000	lose geschüttet
HC-030X0060	R = 11	3.0	60	2000	lose geschüttet
HC-030X0075	R = 11	3.0	75	2000	lose geschüttet
HC-030X0100	R = 11	3.0	100	1000	lose geschüttet
HC-030X0150	R = 11	3.0	150	1000	lose geschüttet
HC-030X0200	R = 11	3.0	200	1000	lose geschüttet
HC-030X0250	R = 11	3.0	250	1000	lose geschüttet
HC-030X0300	R = 11	3.0	300	1000	lose geschüttet
HC-030X0350	R = 11	3.0	350	500	lose geschüttet
HC-030X0400	R = 11	3.0	400	500	lose geschüttet
HC-030X0500	R = 11	3.0	500	500	lose geschüttet
HC-040X0060	R = 11	4.0	60	1000	lose geschüttet
HC-040X0075	R = 11	4.0	75	1000	lose geschüttet
HC-040X0100	R = 11	4.0	100	1000	lose geschüttet
HC-040X0150	R = 11	4.0	150	500	lose geschüttet
HC-040X0200	R = 11	4.0	200	500	lose geschüttet
HC-040X0250	R = 11	4.0	250	500	lose geschüttet
HC-040X0300	R = 11	4.0	300	500	lose geschüttet
HC-040X0350	R = 11	4.0	350	500	lose geschüttet
HC-040X0400	R = 11	4.0	400	250	lose geschüttet
HC-040X0500	R = 11	4.0	500	250	lose geschüttet

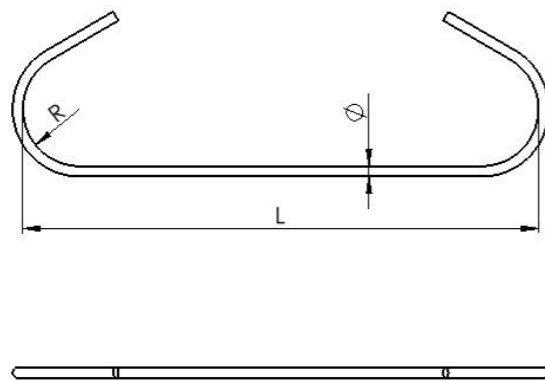
Abweichungen in der VPE möglich.



C-Haken rund

Radius = 6 mm

- » planliegend
- » Material: S235JR
- » Andere Formen, Materialien und Größen auf Anfrage möglich (siehe auch Sonderbiegeteile auf Seite 100)



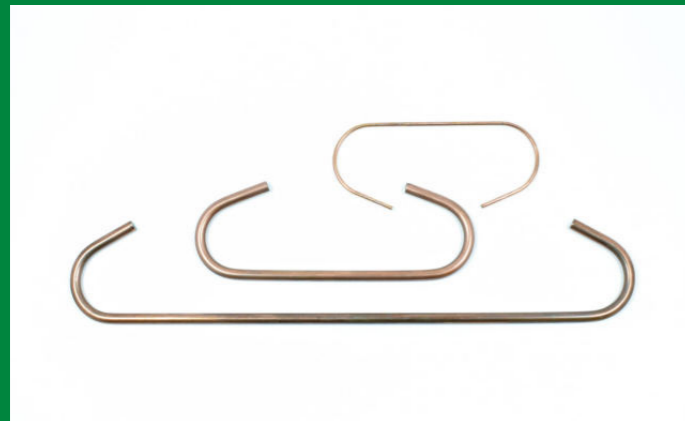
Folgende Verpackungsarten können wir Ihnen anbieten:



Unsere Standard-Verpackungsarten entnehmen Sie bitte der Tabelle auf der folgenden Seite.
Andere Verpackungsarten, die von unserem Standard abweichen, sind gegen Aufpreis möglich.
Bei Rückfragen stehen wir Ihnen gerne zur Verfügung.

Artikelnummer	Biegeradius = R (mm)	Durchmesser (mm)	Länge = L (mm)	VPE	Verpackungsart
HC-015X0060-R6	R = 6	1.5	60	2500	im Polybeutel
HC-015X0075-R6	R = 6	1.5	75	2500	im Polybeutel
HC-015X0100-R6	R = 6	1.5	100	2500	im Polybeutel
HC-015X0150-R6	R = 6	1.5	150	2500	im Polybeutel
HC-015X0200-R6	R = 6	1.5	200	2500	lose geschüttet
HC-015X0250-R6	R = 6	1.5	250	2500	lose geschüttet
HC-020X0060-R6	R = 6	2.0	60	2500	im Polybeutel
HC-020X0075-R6	R = 6	2.0	75	2500	im Polybeutel
HC-020X0100-R6	R = 6	2.0	100	2500	im Polybeutel
HC-020X0150-R6	R = 6	2.0	150	2500	im Polybeutel
HC-020X0200-R6	R = 6	2.0	200	2500	lose geschüttet
HC-020X0250-R6	R = 6	2.0	250	2500	lose geschüttet
HC-020X0300-R6	R = 6	2.0	300	2000	lose geschüttet
HC-020X0350-R6	R = 6	2.0	350	2000	lose geschüttet
HC-020X0400-R6	R = 6	2.0	400	2000	lose geschüttet
HC-030X0060-R6	R = 6	3.0	60	2000	lose geschüttet
HC-030X0075-R6	R = 6	3.0	75	2000	lose geschüttet
HC-030X0100-R6	R = 6	3.0	100	1000	lose geschüttet
HC-030X0150-R6	R = 6	3.0	150	1000	lose geschüttet
HC-030X0200-R6	R = 6	3.0	200	1000	lose geschüttet
HC-030X0250-R6	R = 6	3.0	250	1000	lose geschüttet
HC-030X0300-R6	R = 6	3.0	300	1000	lose geschüttet
HC-030X0350-R6	R = 6	3.0	350	500	lose geschüttet
HC-030X0400-R6	R = 6	3.0	400	500	lose geschüttet
HC-030X0500-R6	R = 6	3.0	500	500	lose geschüttet
HC-040X0060-R6	R = 6	4.0	60	1000	lose geschüttet
HC-040X0075-R6	R = 6	4.0	75	1000	lose geschüttet
HC-040X0100-R6	R = 6	4.0	100	1000	lose geschüttet
HC-040X0150-R6	R = 6	4.0	150	500	lose geschüttet
HC-040X0200-R6	R = 6	4.0	200	500	lose geschüttet
HC-040X0250-R6	R = 6	4.0	250	500	lose geschüttet
HC-040X0300-R6	R = 6	4.0	300	500	lose geschüttet
HC-040X0350-R6	R = 6	4.0	350	500	lose geschüttet
HC-040X0400-R6	R = 6	4.0	400	250	lose geschüttet
HC-040X0500-R6	R = 6	4.0	500	250	lose geschüttet

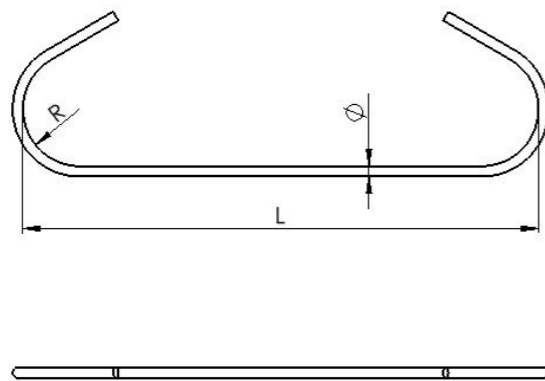
Abweichungen in der VPE möglich.



C-Haken rund

Radius = 18 mm

- » planliegend
- » Material: S235JR
- » Andere Formen, Materialien und Größen auf Anfrage möglich (siehe auch Sonderbiegeteile auf Seite 100)



Folgende Verpackungsarten können wir Ihnen anbieten:



Unsere Standard-Verpackungsarten entnehmen Sie bitte der Tabelle auf der folgenden Seite.
Andere Verpackungsarten, die von unserem Standard abweichen, sind gegen Aufpreis möglich.
Bei Rückfragen stehen wir Ihnen gerne zur Verfügung.

Artikelnummer	Biegeradius = R (mm)	Durchmesser (mm)	Länge = L (mm)	VPE	Verpackungsart
HC-015X0060-R18	R = 18	1.5	60	2500	im Polybeutel
HC-015X0075-R18	R = 18	1.5	75	2500	im Polybeutel
HC-015X0100-R18	R = 18	1.5	100	2500	im Polybeutel
HC-015X0150-R18	R = 18	1.5	150	2500	im Polybeutel
HC-015X0200-R18	R = 18	1.5	200	2500	lose geschüttet
HC-015X0250-R18	R = 18	1.5	250	2500	lose geschüttet
HC-020X0060-R18	R = 18	2.0	60	2500	im Polybeutel
HC-020X0075-R18	R = 18	2.0	75	2500	im Polybeutel
HC-020X0100-R18	R = 18	2.0	100	2500	im Polybeutel
HC-020X0150-R18	R = 18	2.0	150	2500	im Polybeutel
HC-020X0200-R18	R = 18	2.0	200	2500	lose geschüttet
HC-020X0250-R18	R = 18	2.0	250	2500	lose geschüttet
HC-020X0300-R18	R = 18	2.0	300	2000	lose geschüttet
HC-020X0350-R18	R = 18	2.0	350	2000	lose geschüttet
HC-020X0400-R18	R = 18	2.0	400	2000	lose geschüttet
HC-030X0060-R18	R = 18	3.0	60	2000	lose geschüttet
HC-030X0075-R18	R = 18	3.0	75	2000	lose geschüttet
HC-030X0100-R18	R = 18	3.0	100	1000	lose geschüttet
HC-030X0150-R18	R = 18	3.0	150	1000	lose geschüttet
HC-030X0200-R18	R = 18	3.0	200	1000	lose geschüttet
HC-030X0250-R18	R = 18	3.0	250	1000	lose geschüttet
HC-030X0300-R18	R = 18	3.0	300	1000	lose geschüttet
HC-030X0350-R18	R = 18	3.0	350	500	lose geschüttet
HC-030X0400-R18	R = 18	3.0	400	500	lose geschüttet
HC-030X0500-R18	R = 18	3.0	500	500	lose geschüttet
HC-040X0060-R18	R = 18	4.0	60	1000	lose geschüttet
HC-040X0075-R18	R = 18	4.0	75	1000	lose geschüttet
HC-040X0100-R18	R = 18	4.0	100	1000	lose geschüttet
HC-040X0150-R18	R = 18	4.0	150	500	lose geschüttet
HC-040X0200-R18	R = 18	4.0	200	500	lose geschüttet
HC-040X0250-R18	R = 18	4.0	250	500	lose geschüttet
HC-040X0300-R18	R = 18	4.0	300	500	lose geschüttet
HC-040X0350-R18	R = 18	4.0	350	500	lose geschüttet
HC-040X0400-R18	R = 18	4.0	400	250	lose geschüttet
HC-040X0500-R18	R = 18	4.0	500	250	lose geschüttet

Abweichungen in der VPE möglich.

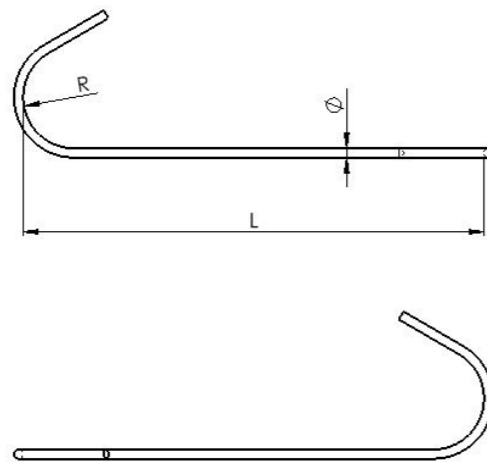
HC90



**C-Haken rund,
90° verdreht**

Radius = 11 mm

- » 90° verdreht
- » Material: S235JR
- » Andere Formen, Materialien und Größen auf Anfrage möglich (siehe auch Sonderbiegeteile auf Seite 100)



Folgende Verpackungsarten können wir Ihnen anbieten:



Unsere Standard-Verpackungsarten entnehmen Sie bitte der Tabelle auf der folgenden Seite.
Andere Verpackungsarten, die von unserem Standard abweichen, sind gegen Aufpreis möglich.
Bei Rückfragen stehen wir Ihnen gerne zur Verfügung.

HC90

Artikelnummer	Biegeradius = R (mm)	Durchmesser (mm)	Länge = L (mm)	VPE	Verpackungsart
HC90-015X0060	R = 11	1.5	60	2500	im Polybeutel
HC90-015X0075	R = 11	1.5	75	2500	im Polybeutel
HC90-015X0100	R = 11	1.5	100	2500	im Polybeutel
HC90-015X0150	R = 11	1.5	150	2500	im Polybeutel
HC90-015X0200	R = 11	1.5	200	2500	lose geschüttet
HC90-015X0250	R = 11	1.5	250	2500	lose geschüttet
HC90-020X0060	R = 11	2.0	60	2500	im Polybeutel
HC90-020X0075	R = 11	2.0	75	2500	im Polybeutel
HC90-020X0100	R = 11	2.0	100	2500	im Polybeutel
HC90-020X0150	R = 11	2.0	150	2500	im Polybeutel
HC90-020X0200	R = 11	2.0	200	2500	lose geschüttet
HC90-020X0250	R = 11	2.0	250	2500	lose geschüttet
HC90-020X0300	R = 11	2.0	300	2000	lose geschüttet
HC90-020X0350	R = 11	2.0	350	2000	lose geschüttet
HC90-020X0400	R = 11	2.0	400	2000	lose geschüttet
HC90-030X0060	R = 11	3.0	60	2000	lose geschüttet
HC90-030X0075	R = 11	3.0	75	2000	lose geschüttet
HC90-030X0100	R = 11	3.0	100	1000	lose geschüttet
HC90-030X0150	R = 11	3.0	150	1000	lose geschüttet
HC90-030X0200	R = 11	3.0	200	1000	lose geschüttet
HC90-030X0250	R = 11	3.0	250	1000	lose geschüttet
HC90-030X0300	R = 11	3.0	300	1000	lose geschüttet
HC90-030X0350	R = 11	3.0	350	500	lose geschüttet
HC90-030X0400	R = 11	3.0	400	500	lose geschüttet
HC90-030X0500	R = 11	3.0	500	500	lose geschüttet
HC90-040X0060	R = 11	4.0	60	1000	lose geschüttet
HC90-040X0075	R = 11	4.0	75	1000	lose geschüttet
HC90-040X0100	R = 11	4.0	100	1000	lose geschüttet
HC90-040X0150	R = 11	4.0	150	500	lose geschüttet
HC90-040X0200	R = 11	4.0	200	500	lose geschüttet
HC90-040X0250	R = 11	4.0	250	500	lose geschüttet
HC90-040X0300	R = 11	4.0	300	500	lose geschüttet
HC90-040X0350	R = 11	4.0	350	500	lose geschüttet
HC90-040X0400	R = 11	4.0	400	250	lose geschüttet
HC90-040X0500	R = 11	4.0	500	250	lose geschüttet

Abweichungen in der VPE möglich.

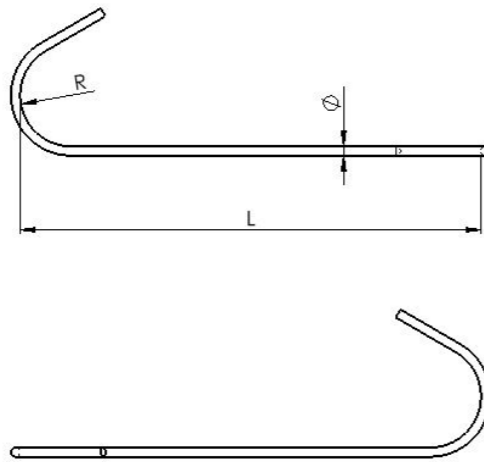
HC90



**C-Haken rund,
90° verdreht**

Radius = 6 mm

- » 90° verdreht
- » Material: S235JR
- » Andere Formen, Materialien und Größen auf Anfrage möglich (siehe auch Sonderbiegeteile auf Seite 100)



Folgende Verpackungsarten können wir Ihnen anbieten:



Unsere Standard-Verpackungsarten entnehmen Sie bitte der Tabelle auf der folgenden Seite.
Andere Verpackungsarten, die von unserem Standard abweichen, sind gegen Aufpreis möglich.
Bei Rückfragen stehen wir Ihnen gerne zur Verfügung.

HC90

Artikelnummer	Biegeradius = R (mm)	Durchmesser (mm)	Länge = L (mm)	VPE	Verpackungsart
HC90-015X0060-R6	R = 6	1.5	60	2500	im Polybeutel
HC90-015X0075-R6	R = 6	1.5	75	2500	im Polybeutel
HC90-015X0100-R6	R = 6	1.5	100	2500	im Polybeutel
HC90-015X0150-R6	R = 6	1.5	150	2500	im Polybeutel
HC90-015X0200-R6	R = 6	1.5	200	2500	lose geschüttet
HC90-015X0250-R6	R = 6	1.5	250	2500	lose geschüttet
HC90-020X0060-R6	R = 6	2.0	60	2500	im Polybeutel
HC90-020X0075-R6	R = 6	2.0	75	2500	im Polybeutel
HC90-020X0100-R6	R = 6	2.0	100	2500	im Polybeutel
HC90-020X0150-R6	R = 6	2.0	150	2500	im Polybeutel
HC90-020X0200-R6	R = 6	2.0	200	2500	lose geschüttet
HC90-020X0250-R6	R = 6	2.0	250	2500	lose geschüttet
HC90-020X0300-R6	R = 6	2.0	300	2000	lose geschüttet
HC90-020X0350-R6	R = 6	2.0	350	2000	lose geschüttet
HC90-020X0400-R6	R = 6	2.0	400	2000	lose geschüttet
HC90-030X0060-R6	R = 6	3.0	60	2000	lose geschüttet
HC90-030X0075-R6	R = 6	3.0	75	2000	lose geschüttet
HC90-030X0100-R6	R = 6	3.0	100	1000	lose geschüttet
HC90-030X0150-R6	R = 6	3.0	150	1000	lose geschüttet
HC90-030X0200-R6	R = 6	3.0	200	1000	lose geschüttet
HC90-030X0250-R6	R = 6	3.0	250	1000	lose geschüttet
HC90-030X0300-R6	R = 6	3.0	300	1000	lose geschüttet
HC90-030X0350-R6	R = 6	3.0	350	500	lose geschüttet
HC90-030X0400-R6	R = 6	3.0	400	500	lose geschüttet
HC90-030X0500-R6	R = 6	3.0	500	500	lose geschüttet
HC90-040X0060-R6	R = 6	4.0	60	1000	lose geschüttet
HC90-040X0075-R6	R = 6	4.0	75	1000	lose geschüttet
HC90-040X0100-R6	R = 6	4.0	100	1000	lose geschüttet
HC90-040X0150-R6	R = 6	4.0	150	500	lose geschüttet
HC90-040X0200-R6	R = 6	4.0	200	500	lose geschüttet
HC90-040X0250-R6	R = 6	4.0	250	500	lose geschüttet
HC90-040X0300-R6	R = 6	4.0	300	500	lose geschüttet
HC90-040X0350-R6	R = 6	4.0	350	500	lose geschüttet
HC90-040X0400-R6	R = 6	4.0	400	250	lose geschüttet
HC90-040X0500-R6	R = 6	4.0	500	250	lose geschüttet

Abweichungen in der VPE möglich.

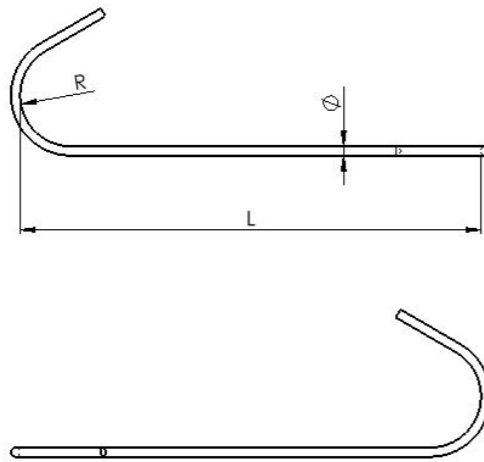
HC90



**C-Haken rund,
90° verdreht**

Radius = 18 mm

- » 90° verdreht
- » Material: S235JR
- » Andere Formen, Materialien und Größen auf Anfrage möglich (siehe auch Sonderbiegeteile auf Seite 100)



Folgende Verpackungsarten können wir Ihnen anbieten:



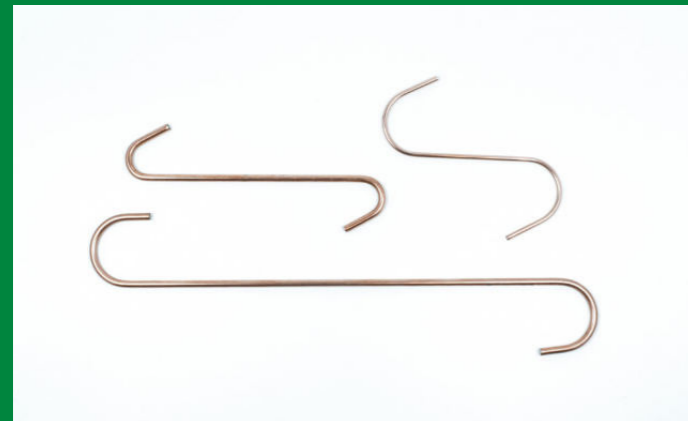
Unsere Standard-Verpackungsarten entnehmen Sie bitte der Tabelle auf der folgenden Seite.
Andere Verpackungsarten, die von unserem Standard abweichen, sind gegen Aufpreis möglich.
Bei Rückfragen stehen wir Ihnen gerne zur Verfügung.

HC90

Artikelnummer	Biegeradius = R (mm)	Durchmesser (mm)	Länge = L (mm)	VPE	Verpackungsart
HC90-015X0060-R18	R = 18	1.5	60	2500	im Polybeutel
HC90-015X0075-R18	R = 18	1.5	75	2500	im Polybeutel
HC90-015X0100-R18	R = 18	1.5	100	2500	im Polybeutel
HC90-015X0150-R18	R = 18	1.5	150	2500	im Polybeutel
HC90-015X0200-R18	R = 18	1.5	200	2500	lose geschüttet
HC90-015X0250-R18	R = 18	1.5	250	2500	lose geschüttet
HC90-020X0060-R18	R = 18	2.0	60	2500	im Polybeutel
HC90-020X0075-R18	R = 18	2.0	75	2500	im Polybeutel
HC90-020X0100-R18	R = 18	2.0	100	2500	im Polybeutel
HC90-020X0150-R18	R = 18	2.0	150	2500	im Polybeutel
HC90-020X0200-R18	R = 18	2.0	200	2500	lose geschüttet
HC90-020X0250-R18	R = 18	2.0	250	2500	lose geschüttet
HC90-020X0300-R18	R = 18	2.0	300	2000	lose geschüttet
HC90-020X0350-R18	R = 18	2.0	350	2000	lose geschüttet
HC90-020X0400-R18	R = 18	2.0	400	2000	lose geschüttet
HC90-030X0060-R18	R = 18	3.0	60	2000	lose geschüttet
HC90-030X0075-R18	R = 18	3.0	75	2000	lose geschüttet
HC90-030X0100-R18	R = 18	3.0	100	1000	lose geschüttet
HC90-030X0150-R18	R = 18	3.0	150	1000	lose geschüttet
HC90-030X0200-R18	R = 18	3.0	200	1000	lose geschüttet
HC90-030X0250-R18	R = 18	3.0	250	1000	lose geschüttet
HC90-030X0300-R18	R = 18	3.0	300	1000	lose geschüttet
HC90-030X0350-R18	R = 18	3.0	350	500	lose geschüttet
HC90-030X0400-R18	R = 18	3.0	400	500	lose geschüttet
HC90-030X0500-R18	R = 18	3.0	500	500	lose geschüttet
HC90-040X0060-R18	R = 18	4.0	60	1000	lose geschüttet
HC90-040X0075-R18	R = 18	4.0	75	1000	lose geschüttet
HC90-040X0100-R18	R = 18	4.0	100	1000	lose geschüttet
HC90-040X0150-R18	R = 18	4.0	150	500	lose geschüttet
HC90-040X0200-R18	R = 18	4.0	200	500	lose geschüttet
HC90-040X0250-R18	R = 18	4.0	250	500	lose geschüttet
HC90-040X0300-R18	R = 18	4.0	300	500	lose geschüttet
HC90-040X0350-R18	R = 18	4.0	350	500	lose geschüttet
HC90-040X0400-R18	R = 18	4.0	400	250	lose geschüttet
HC90-040X0500-R18	R = 18	4.0	500	250	lose geschüttet

Abweichungen in der VPE möglich.

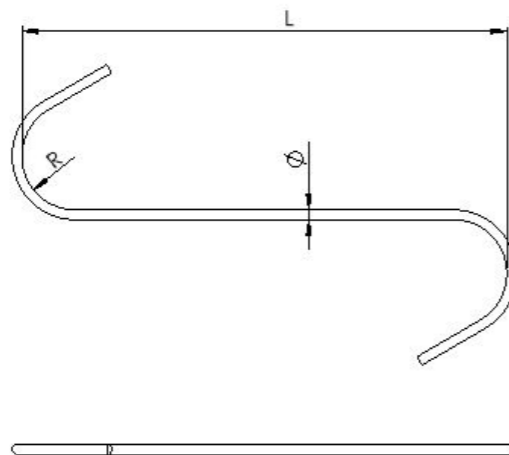
HC180



S-Haken rund

Radius = 11 mm

- » 180° verdreht
- » Material: S235JR
- » Andere Formen, Materialien und Größen auf Anfrage möglich (siehe auch Sonderbiegeteile auf Seite 100)



Folgende Verpackungsarten können wir Ihnen anbieten:



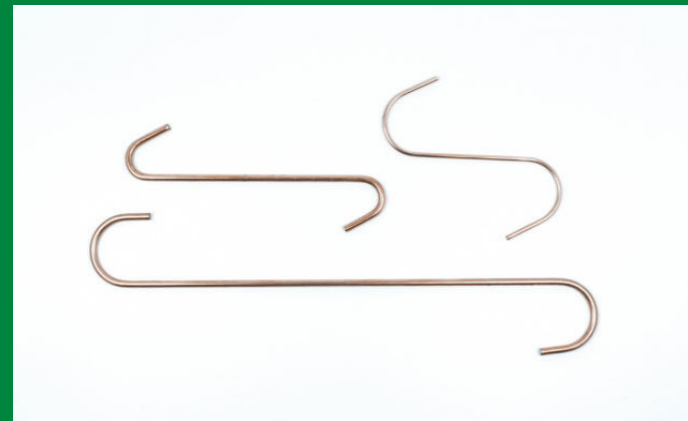
Unsere Standard-Verpackungsarten entnehmen Sie bitte der Tabelle auf der folgenden Seite.
Andere Verpackungsarten, die von unserem Standard abweichen, sind gegen Aufpreis möglich.
Bei Rückfragen stehen wir Ihnen gerne zur Verfügung.

HC180

Artikelnummer	Biegeradius = R (mm)	Durchmesser (mm)	Länge = L (mm)	VPE	Verpackungsart
HC180-015X0060	R = 11	1.5	60	2500	im Polybeutel
HC180-015X0075	R = 11	1.5	75	2500	im Polybeutel
HC180-015X0100	R = 11	1.5	100	2500	im Polybeutel
HC180-015X0150	R = 11	1.5	150	2500	im Polybeutel
HC180-015X0200	R = 11	1.5	200	2500	lose geschüttet
HC180-015X0250	R = 11	1.5	250	2500	lose geschüttet
HC180-020X0060	R = 11	2.0	60	2500	im Polybeutel
HC180-020X0075	R = 11	2.0	75	2500	im Polybeutel
HC180-020X0100	R = 11	2.0	100	2500	im Polybeutel
HC180-020X0150	R = 11	2.0	150	2500	im Polybeutel
HC180-020X0200	R = 11	2.0	200	2500	lose geschüttet
HC180-020X0250	R = 11	2.0	250	2500	lose geschüttet
HC180-020X0300	R = 11	2.0	300	2000	lose geschüttet
HC180-020X0350	R = 11	2.0	350	2000	lose geschüttet
HC180-020X0400	R = 11	2.0	400	2000	lose geschüttet
HC180-030X0060	R = 11	3.0	60	2000	lose geschüttet
HC180-030X0075	R = 11	3.0	75	2000	lose geschüttet
HC180-030X0100	R = 11	3.0	100	1000	lose geschüttet
HC180-030X0150	R = 11	3.0	150	1000	lose geschüttet
HC180-030X0200	R = 11	3.0	200	1000	lose geschüttet
HC180-030X0250	R = 11	3.0	250	1000	lose geschüttet
HC180-030X0300	R = 11	3.0	300	1000	lose geschüttet
HC180-030X0350	R = 11	3.0	350	500	lose geschüttet
HC180-030X0400	R = 11	3.0	400	500	lose geschüttet
HC180-030X0500	R = 11	3.0	500	500	lose geschüttet
HC180-040X0060	R = 11	4.0	60	1000	lose geschüttet
HC180-040X0075	R = 11	4.0	75	1000	lose geschüttet
HC180-040X0100	R = 11	4.0	100	1000	lose geschüttet
HC180-040X0150	R = 11	4.0	150	500	lose geschüttet
HC180-040X0200	R = 11	4.0	200	500	lose geschüttet
HC180-040X0250	R = 11	4.0	250	500	lose geschüttet
HC180-040X0300	R = 11	4.0	300	500	lose geschüttet
HC180-040X0350	R = 11	4.0	350	500	lose geschüttet
HC180-040X0400	R = 11	4.0	400	250	lose geschüttet
HC180-040X0500	R = 11	4.0	500	250	lose geschüttet

Abweichungen in der VPE möglich.

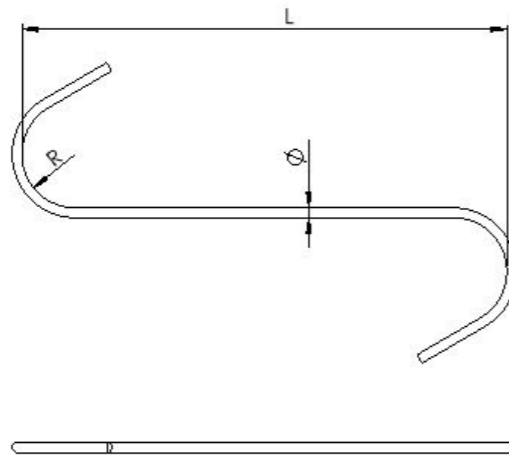
HC180



S-Haken rund

Radius = 6 mm

- » 180° verdreht
- » Material: S235JR
- » Andere Formen, Materialien und Größen auf Anfrage möglich (siehe auch Sonderbiegeteile auf Seite 100)



Folgende Verpackungsarten können wir Ihnen anbieten:



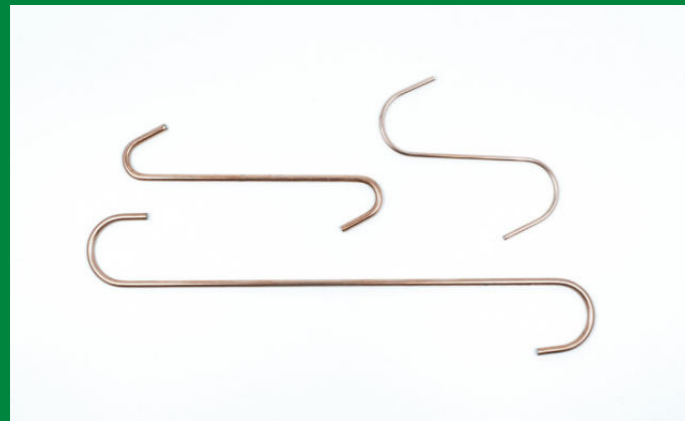
Unsere Standard-Verpackungsarten entnehmen Sie bitte der Tabelle auf der folgenden Seite.
Andere Verpackungsarten, die von unserem Standard abweichen, sind gegen Aufpreis möglich.
Bei Rückfragen stehen wir Ihnen gerne zur Verfügung.

HC180

Artikelnummer	Biegeradius = R (mm)	Durchmesser (mm)	Länge = L (mm)	VPE	Verpackungsart
HC180-015X0060-R6	R = 6	1.5	60	2500	im Polybeutel
HC180-015X0075-R6	R = 6	1.5	75	2500	im Polybeutel
HC180-015X0100-R6	R = 6	1.5	100	2500	im Polybeutel
HC180-015X0150-R6	R = 6	1.5	150	2500	im Polybeutel
HC180-015X0200-R6	R = 6	1.5	200	2500	lose geschüttet
HC180-015X0250-R6	R = 6	1.5	250	2500	lose geschüttet
HC180-020X0060-R6	R = 6	2.0	60	2500	im Polybeutel
HC180-020X0075-R6	R = 6	2.0	75	2500	im Polybeutel
HC180-020X0100-R6	R = 6	2.0	100	2500	im Polybeutel
HC180-020X0150-R6	R = 6	2.0	150	2500	im Polybeutel
HC180-020X0200-R6	R = 6	2.0	200	2500	lose geschüttet
HC180-020X0250-R6	R = 6	2.0	250	2500	lose geschüttet
HC180-020X0300-R6	R = 6	2.0	300	2000	lose geschüttet
HC180-020X0350-R6	R = 6	2.0	350	2000	lose geschüttet
HC180-020X0400-R6	R = 6	2.0	400	2000	lose geschüttet
HC180-030X0060-R6	R = 6	3.0	60	2000	lose geschüttet
HC180-030X0075-R6	R = 6	3.0	75	2000	lose geschüttet
HC180-030X0100-R6	R = 6	3.0	100	1000	lose geschüttet
HC180-030X0150-R6	R = 6	3.0	150	1000	lose geschüttet
HC180-030X0200-R6	R = 6	3.0	200	1000	lose geschüttet
HC180-030X0250-R6	R = 6	3.0	250	1000	lose geschüttet
HC180-030X0300-R6	R = 6	3.0	300	1000	lose geschüttet
HC180-030X0350-R6	R = 6	3.0	350	500	lose geschüttet
HC180-030X0400-R6	R = 6	3.0	400	500	lose geschüttet
HC180-030X0500-R6	R = 6	3.0	500	500	lose geschüttet
HC180-040X0060-R6	R = 6	4.0	60	1000	lose geschüttet
HC180-040X0075-R6	R = 6	4.0	75	1000	lose geschüttet
HC180-040X0100-R6	R = 6	4.0	100	1000	lose geschüttet
HC180-040X0150-R6	R = 6	4.0	150	500	lose geschüttet
HC180-040X0200-R6	R = 6	4.0	200	500	lose geschüttet
HC180-040X0250-R6	R = 6	4.0	250	500	lose geschüttet
HC180-040X0300-R6	R = 6	4.0	300	500	lose geschüttet
HC180-040X0350-R6	R = 6	4.0	350	500	lose geschüttet
HC180-040X0400-R6	R = 6	4.0	400	250	lose geschüttet
HC180-040X0500-R6	R = 6	4.0	500	250	lose geschüttet

Abweichungen in der VPE möglich.

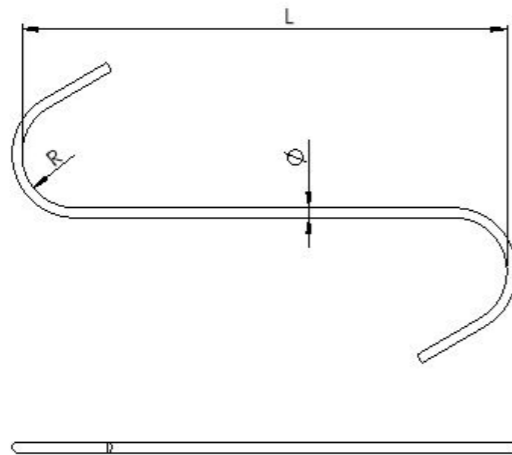
HC180



S-Haken rund

Radius = 18 mm

- » 180° verdreht
- » Material: S235JR
- » Andere Formen, Materialien und Größen auf Anfrage möglich (siehe auch Sonderbiegeteile auf Seite 100)



Folgende Verpackungsarten können wir Ihnen anbieten:



Unsere Standard-Verpackungsarten entnehmen Sie bitte der Tabelle auf der folgenden Seite.
Andere Verpackungsarten, die von unserem Standard abweichen, sind gegen Aufpreis möglich.
Bei Rückfragen stehen wir Ihnen gerne zur Verfügung.

HC180

Artikelnummer	Biegeradius = R (mm)	Durchmesser (mm)	Länge = L (mm)	VPE	Verpackungsart
HC180-015X0060-R18	R = 18	1.5	60	2500	im Polybeutel
HC180-015X0075-R18	R = 18	1.5	75	2500	im Polybeutel
HC180-015X0100-R18	R = 18	1.5	100	2500	im Polybeutel
HC180-015X0150-R18	R = 18	1.5	150	2500	im Polybeutel
HC180-015X0200-R18	R = 18	1.5	200	2500	lose geschüttet
HC180-015X0250-R18	R = 18	1.5	250	2500	lose geschüttet
HC180-020X0060-R18	R = 18	2.0	60	2500	im Polybeutel
HC180-020X0075-R18	R = 18	2.0	75	2500	im Polybeutel
HC180-020X0100-R18	R = 18	2.0	100	2500	im Polybeutel
HC180-020X0150-R18	R = 18	2.0	150	2500	im Polybeutel
HC180-020X0200-R18	R = 18	2.0	200	2500	lose geschüttet
HC180-020X0250-R18	R = 18	2.0	250	2500	lose geschüttet
HC180-020X0300-R18	R = 18	2.0	300	2000	lose geschüttet
HC180-020X0350-R18	R = 18	2.0	350	2000	lose geschüttet
HC180-020X0400-R18	R = 18	2.0	400	2000	lose geschüttet
HC180-030X0060-R18	R = 18	3.0	60	2000	lose geschüttet
HC180-030X0075-R18	R = 18	3.0	75	2000	lose geschüttet
HC180-030X0100-R18	R = 18	3.0	100	1000	lose geschüttet
HC180-030X0150-R18	R = 18	3.0	150	1000	lose geschüttet
HC180-030X0200-R18	R = 18	3.0	200	1000	lose geschüttet
HC180-030X0250-R18	R = 18	3.0	250	1000	lose geschüttet
HC180-030X0300-R18	R = 18	3.0	300	1000	lose geschüttet
HC180-030X0350-R18	R = 18	3.0	350	500	lose geschüttet
HC180-030X0400-R18	R = 18	3.0	400	500	lose geschüttet
HC180-030X0500-R18	R = 18	3.0	500	500	lose geschüttet
HC180-040X0060-R18	R = 18	4.0	60	1000	lose geschüttet
HC180-040X0075-R18	R = 18	4.0	75	1000	lose geschüttet
HC180-040X0100-R18	R = 18	4.0	100	1000	lose geschüttet
HC180-040X0150-R18	R = 18	4.0	150	500	lose geschüttet
HC180-040X0200-R18	R = 18	4.0	200	500	lose geschüttet
HC180-040X0250-R18	R = 18	4.0	250	500	lose geschüttet
HC180-040X0300-R18	R = 18	4.0	300	500	lose geschüttet
HC180-040X0350-R18	R = 18	4.0	350	500	lose geschüttet
HC180-040X0400-R18	R = 18	4.0	400	250	lose geschüttet
HC180-040X0500-R18	R = 18	4.0	500	250	lose geschüttet

Abweichungen in der VPE möglich.

Sonderbiegeteile



Durch unseren großen und modernen CNC-gesteuerten Biegemaschinenpark können wir Ihnen Lackierhaken und Drahtbiegeteile außerhalb unserer Standard Lackierhaken anbieten.

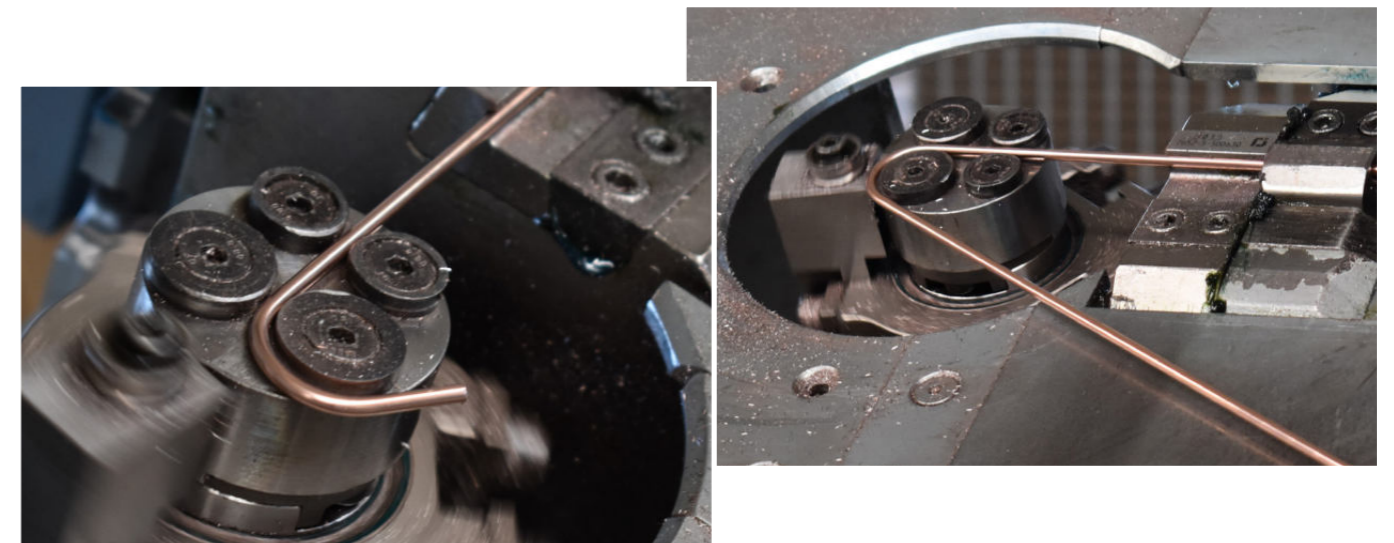
Die Lackierhaken und Biegeteile können zwei- und dreidimensional ohne Werkzeugkosten für Sie gefertigt werden.

Diese sind in den Drahtdurchmessern 1,1 mm – 30 mm, sowie in den Längen 20 bis 1000 mm lieferbar.

Für unsere Lackierhaken und Biegeteile verwenden wir hauptsächlich die folgenden Materialien:

- » verkupferter Eisendraht , S235
- » Stahl blank
- » VA-Federstahl, 1.4310
- » Federstahl, Sorte B
- » Edelstahl, 1.4301
- » Aluminium

Andere Werkstoffe sind auf Anfrage lieferbar.



Sonderbiegeteile werden als Standard mit der Verpackungsart **lose geschüttet** produziert und geliefert.

Andere Verpackungsarten sind gegen Aufpreis möglich.

Bei Rückfragen stehen wir Ihnen gerne zur Verfügung.

lose geschüttet



im Polybeutel



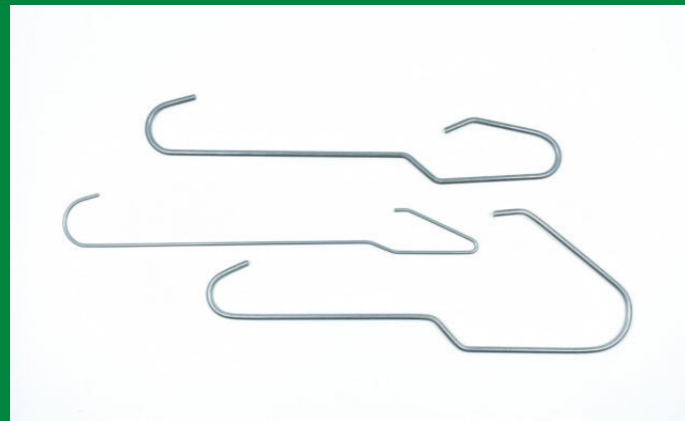
gebündelt



mit Zwischenlagen

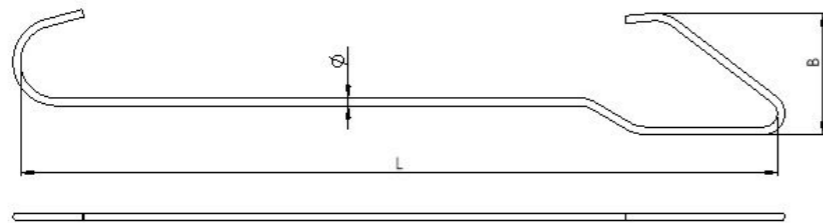


PPH1



Rohr- und Profilhaken verkröpft

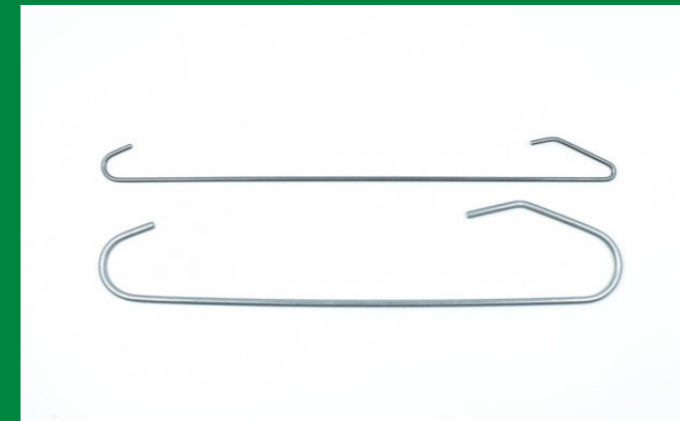
- » planliegend
- » Material: Federstahl
- » Für die vertikale Aufhängung von Rohren und Profilen
- » Haken läuft mittig an Öffnung des zu beschichtendem Rohrs/Profils hoch



Artikelnummer	geeignet für Öffnung (mm)	Durchmesser (mm)	Länge = L (mm)	Außenmaß = B (mm)	VPE
PPH1-020X0200-10	10	2.0	200	18	500
PPH1-020X0200-20	20	2.0	200	28	500
PPH1-030X0200-30	30	3.0	200	36	250

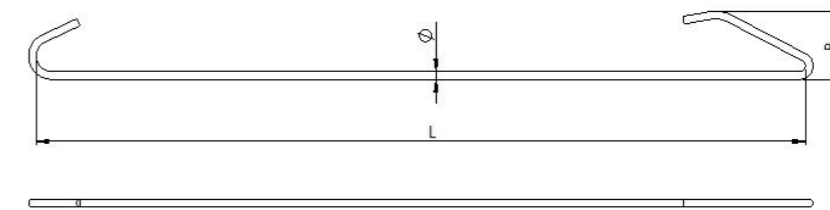
Abweichungen in der VPE möglich.

PPH2



Rohr- und Profilhaken gerade

- » planliegend
- » Material: Federstahl
- » Für die vertikale Aufhängung von Rohren und Profilen
- » Haken liegt innen am zu beschichtendem Rohr/Profil an



Artikelnummer	geeignet für Öffnung (mm)	Durchmesser (mm)	Länge = L (mm)	Außenmaß = B (mm)	VPE
PPH2-020X0200-10	10	2.0	200	18	500
PPH2-020X0200-20	20	2.0	200	28	500
PPH2-030X0200-30	30	3.0	200	42	400

Abweichungen in der VPE möglich.

CLAW



Federstahl Klemmhaken

- » Unsere Federstahl Klemmhaken des Typs CLAW sind speziell zum Aufhängen von Profilen und Lackierprodukte ohne Aufhängelöcher geeignet
- » Drei unterschiedliche Größen erhältlich:
Claw 200 — leichte Lasten bis zu 2 kg
Claw 300 — mittelschwere Lasten bis zu 4 kg
Claw 400 — schwere Lasten bis zu 18 kg

Artikelnummer	Durchmesser (mm)	Länge (mm)	Durchmesser (in)	Länge (in)	Kontaktpunkte	VPE
CLAW200	2.0	60.0	0.080	2.4	3	50
CLAW300	3.0	120.0	0.120	4.8	3	50
CLAW400	4.0	165.0	0.160	6.5	3	50

SWIVEL



Rotationseinheit

- » **(R) & (V) - Serie**
- » Konstruktion aus rostfreiem Stahl
- » Ruckfreie Drehung selbst unter Belastung dank Kugellager
- » R-Serie = runder Aufhängepunkt
- » V-Serie = eckiger Aufhängepunkt

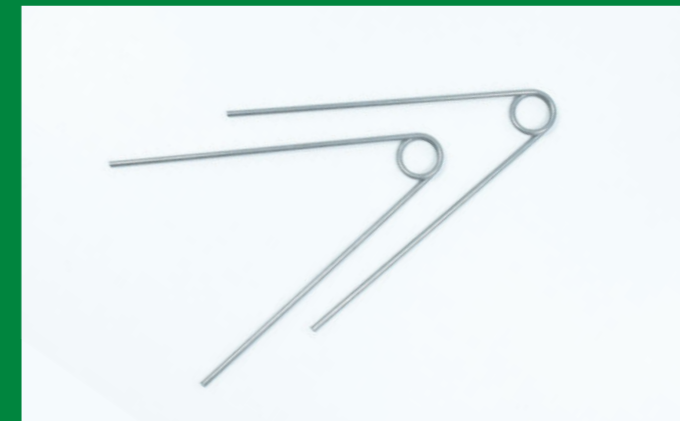
Artikelnummer	Tragkraft (kg)	Rotation	VPE
SWIVEL (H)	100	45°	1
SWIVEL (R)	25	frei	1
SWIVEL (V)	25	frei	1



Blechklammer

- » Wiederverwendbar
- » Aus kaltgewalztem Stahlblech gefertigt
- » Für Blechprodukte, Rohre und Profile ohne Aufhängelöcher
- » Aufhängung von bis zu 4.0 mm dicken Blechtafeln
- » Aufhängelöcher für herkömmliche Drahhaken

Artikelnummer	für Materialstärke (mm)	für Materialstärke (in)	VPE
HKSC002040	2.0 - 4.0	0.080 - 0.157	50

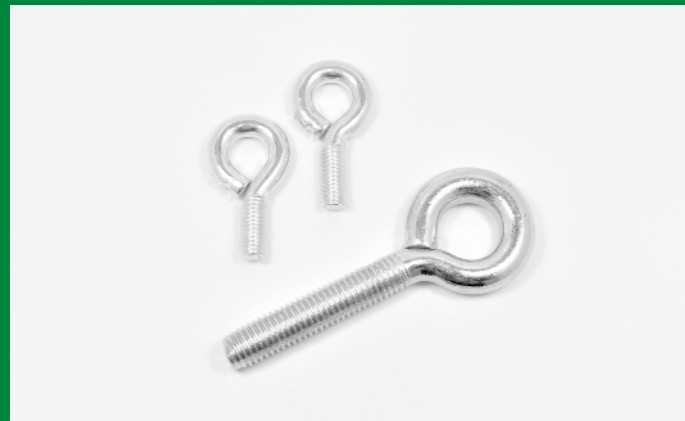


Schenkelfedern

- » Einfache Anwendung
- » Ideal zum Aufhängen von Rohren und Profilen ohne Aufhängelöcher

Artikelnummer	Durchmesser (mm)	Länge (mm)	Durchmesser (in)	Länge (in)	VPE
HKRO-015X0100	1.5	100.0	0.059	3.937	250
HKRO-020X0150	2.0	150.0	0.079	5.905	250
HKRO-030X0150	3.0	150.0	0.118	5.905	250
HKRO-040X0250	4.0	250.0	0.157	9.843	250

Andere Größen auf Anfrage möglich.



Ösenschrauben

- » Gefertigt aus verzinktem Stahl
- » Für die Aufhängung von Bauteilen mit metrischem Innengewinde geeignet
- » Die Aufhängung kann in Kombination mit unseren Lackierhaken erfolgen

Artikelnummer	Passend für	Länge (mm)	VPE
EB-M03	M3	10.0	500
EB-M04	M4	10.0	400
EB-M05	M5	10.0	200
EB-M06	M6	10.0	100
EB-M08	M8	15.0	100
EB-M10	M10	20.0	100
EB-M12	M12	20.0	50



Gewindehülsen

- » Gefertigt aus verzinktem Stahl
- » Für die Aufhängung von Bauteilen mit metrischem Außengewinde geeignet
- » Die Aufhängung kann in Kombination mit unseren Lackierhaken erfolgen

Artikelnummer	Passend für	Gewindelänge (mm)	VPE
HSC-M03	M3	5.0	500
HSC-M04	M4	8.0	400
HSC-M05	M5	13.0	200
HSC-M06	M6	15.0	100
HSC-M08	M8	15.0	50
HSC-M10	M10	20.0	25
HSC-M12	M12	25.0	25



Abdeckschlauch

Temperaturbeständigkeit: 315°C

Material: Silikon

- » Außenmaskierung für Bolzen und Gewinde
- » Anpassung an unregelmäßige Formen
- » Kostengünstige Alternative zu Kappen
- » Zum leichten Abziehen den Schlauch so zuschneiden, dass er mindestens 10 mm länger ist als der zu maskierende Bolzen
- » Beim Bemessen der Teile als Stopfen darauf achten, dass der Außendurchmesser mindestens 7 % größer ist als der Lochdurchmesser
- » Aufgrund der geringen Reißfestigkeit von Silikon zum Abziehen weder Zangen noch andere scharfe Werkzeuge verwenden

Artikelnummer	Passend für	ID (mm)	OD (mm)	ID (in)	OD (in)	Meter/Rolle
ST0109		2.8	5.9	0.109	0.234	30
ST0125		3.2	6.4	0.125	0.250	30
ST0140	M4	3.6	6.7	0.140	0.265	30
ST0156		4.0	7.1	0.156	0.281	30
ST0187	M5	4.7	7.9	0.187	0.312	30
ST0203		5.2	8.3	0.203	0.328	30
ST0218	M6	5.5	8.7	0.218	0.343	30
ST0234		5.9	9.1	0.234	0.359	30
ST0250		6.4	9.5	0.250	0.375	30
ST0281	M8	7.1	10.3	0.281	0.406	15
ST0312		7.9	11.1	0.312	0.437	15
ST0343		8.7	11.9	0.343	0.468	15
ST0375	M10	9.5	12.7	0.375	0.500	15
ST0406		10.3	13.5	0.406	0.531	15
ST0437	M12	11.1	14.3	0.437	0.562	15
ST0500		12.7	15.9	0.500	0.625	15
ST0625		15.9	19.1	0.625	0.750	15
ST0750	M20	19.1	22.2	0.750	0.875	15

Andere Größen auf Anfrage möglich.



Startube Abdeckschlauch

Temperaturbeständigkeit: 315°C

Material: Silikon

- » Vielseitig einsetzbar
- » Jede Größe ist für mehrere Durchmesser verwendbar
- » Leichtes Handling
- » Anpassung an unregelmäßige Formen

Artikelnummer	Farbe	min. Durchmesser (mm)	max. Durchmesser (mm)	min. Durchmesser (in)	max. Durchmesser (in)	Meter/Rolle
FSTS0200-W	weiß	5.1	6.4	0.200	0.250	30
FSTS0300-F	rost-rot	7.6	9.5	0.300	0.375	30
FSTS0400-L	gelb	10.2	12.7	0.400	0.500	30
FSTS0500-P	lila	12.7	15.9	0.500	0.625	30
FSTS0625-F	rost-rot	15.9	19.1	0.625	0.750	15
FSTS0725-U	blau	18.4	22.2	0.725	0.875	15
FSTS0850-W	weiß	21.6	25.4	0.850	1.000	15
FSTS1000-C	transparent	25.4	31.8	1.000	1.250	7.5
FSTS1250-P	lila	31.8	38.1	1.250	1.500	7.5
FSTS1500-F	rost-rot	38.1	44.5	1.500	1.750	7.5
FSTS1750-O	orange	44.5	50.8	1.750	2.000	7.5

CRDS



Rundschnur, massiv

Temperaturbeständigkeit: 315°C

Material: Silikon

- » Abdecken von freiliegenden Aussparungen oder Rillen
- » Zum Verschließen von Bohrungen mit und ohne Gewinde

Artikelnummer	Farbe	Durchmesser (mm)	Durchmesser (in)	Meter/Rolle
CRDS0063-R	rot	1.6	0.062	30
CRDS0125-O	orange	3.2	0.125	30
CRDS0188-P	lila	4.8	0.189	30
CRDS0250-N	pink	6.4	0.250	30
CRDS0375-R	rot	9.5	0.374	15
CRDS0500-P	lila	12.7	0.500	15

CRDF



Rundschnur Schaum

Temperaturbeständigkeit: 270°C

Material: Silikonschaum

- » Abdecken von freiliegenden Aussparungen oder Rillen
- » Anpassung an unregelmäßig geformte Öffnungen
- » Flexibel einsetzbar
- » Für eine leichtere Anwendung die Schnur beim Einlegen langziehen. Nach dem Loslassen nimmt die Schnur ihre ursprüngliche Form an und passt sich der Öffnung an
- » Um eine flüssigkeitsdichte Abdeckung zu gewährleisten, eine Schnur wählen, deren Außendurchmesser mindestens 3 - 10 % größer ist als der Durchmesser der zu maskierenden Bohrung bzw. Rille

Artikelnummer	Farbe	Durchmesser (mm)	Durchmesser (in)	Meter/Rolle
CRDF0062-G	grün	1.6	0.062	15
CRDF0125-B	schwarz	3.2	0.125	15
CRDF0187-R	rot	4.7	0.187	15
CRDF0250-Y	grau	6.4	0.250	15
CRDF0312-U	blau	7.9	0.312	15
CRDF0500-O	orange	12.7	0.500	7.5
CRDF0625-Y	grau	15.9	0.625	7.5
CRDF0750-R	rot	19.1	0.750	7.5
CRDF0875-Y	grau	22.2	0.875	7.5
CRDF1000-U	blau	25.4	1.000	7.5

SHRS/SHFS



Massivgummi- und Silikonschaumplatten

Temperaturbeständigkeit: 315°C

Material: Silikon

- » Wiederverwendbar, schmilzt nicht und härtet nicht aus
- » Ist auch als Dichtung geeignet
- » Besitzt eine glatte Oberfläche
- » Zuschnitte in verschiedenen Formen möglich (siehe Seite 115)

Massivgummi

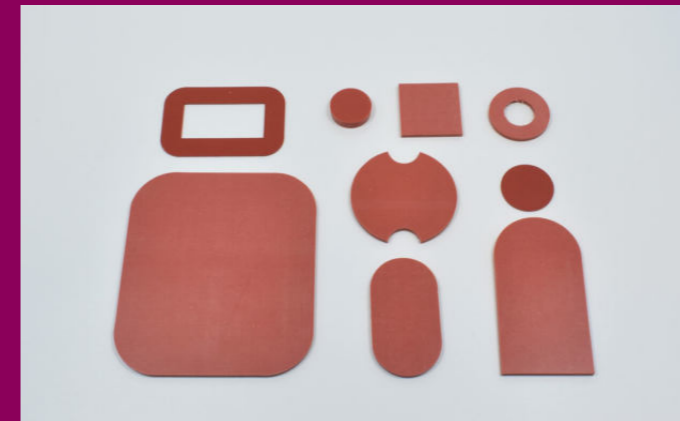
Artikelnummer	Materialstärke (mm)	Länge X Breite (mm)	Materialstärke (in)	Länge X Breite (in)
SHRS0010-0600X0500	1.0	600 X 500	0.039	23.6 X 19.7
SHRS0015-0600X0500	1.5	600 X 500	0.059	23.6 X 19.7
SHRS0020-0600X0500	2.0	600 X 500	0.078	23.6 X 19.7
SHRS0030-0600X0500	3.0	600 X 500	0.118	23.6 X 19.7
SHRS0040-0600X0500	4.0	600 X 500	0.158	23.6 X 19.7
SHRS0050-0600X0500	5.0	600 X 500	0.197	23.6 X 19.7

Silikonschaum

Artikelnummer	Materialstärke (mm)	Länge X Breite (mm)	Materialstärke (in)	Länge X Breite (in)
SHFS0020-0600X0500	2.0	600 X 500	0.078	23.6 X 19.7
SHFS0030-0600X0500	3.0	600 X 500	0.118	23.6 X 19.7
SHFS0040-0600X0500	4.0	600 X 500	0.158	23.6 X 19.7
SHFS0050-0600X0500	5.0	600 X 500	0.197	23.6 X 19.7

Andere Größen und Materialstärken auf Anfrage möglich.

Plattenzuschnitte

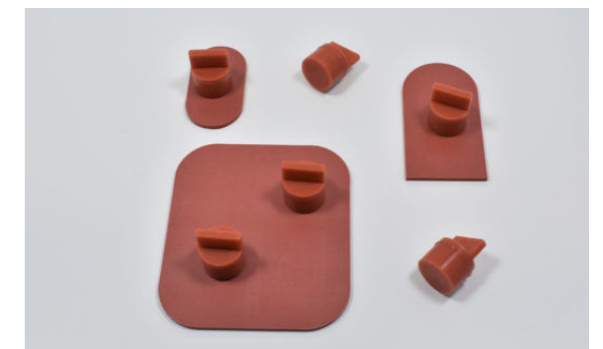


Neben den Formteilen sind Zuschnitte aus Plattenware eine schnelle und wirtschaftliche Lösung. Erhältlich sind diese in den Materialien Silikon, EPDM und Silikonschaum.

Zur Erstellung Ihrer Maskierung oder Dichtung benötigen wir die folgenden Daten:

- Skizze des Zuschnitts
- Muster des Bauteils
- Muster des Zuschnitts
- PDF Zeichnung
- step, Daten oder dxf Daten

Fordern Sie Ihr Angebot an!



Magnet-Maskierung

Eine optimale Ergänzung zu den Plattenzuschnitten, ist unsere Magnet-Maskierung MHS-1.

Unser MHS-1 ist ein in Silikon eingefasster Magnet und ist temperaturbeständig bis +315°C. Mit Hilfe der MHS-1 können Silikonzuschnitte ohne viel Mühe am Bauteil platziert und in ihrer Position gehalten werden.

Artikelnummer	Durchmesser	Höhe	VPE
MHS-1	18	7.5	20



Sortimentskästen Kappen & Stopfen

- » Ideal als Musterauswahl, um die passende Größe einer Maskierung zu testen

Artikelnummer	Abdeckbereich	
KIT SC	Passend für M2 - M20	weitere Informationen auf Seite 6 - 9
KIT STS	Passend für M2 - M34	weitere Informationen auf Seite 22 - 24
KIT SPP	Passend für M2 - M20	weitere Informationen auf Seite 37 - 39
KIT FLPS	MJD = 4.0 - 28.0 mm	weitere Informationen auf Seite 30 - 31
KIT BTM/BTC	PD = 5.3 - 18.4 mm	weitere Informationen auf Seite 34 - 35



Reparaturlackstift

- » Ideal zum Ausbessern von Kontaktstellen
- » Farbtongenau durch die Zugabe von Pulverlack
- » Schnelltrocknend und wetterbeständig
- » Bleibt mit beigemischtem Pulver mehrere Monate anwendungsfähig
- » Gute Deckfähigkeit
- » Staubtrocken nach 20 Minuten
- » Griffest nach 60 Minuten
- » Durchgehärtet nach 24 Stunden

Artikelnummer	Beschreibung	VPE/Stk.
PTS-1	Reparaturlackstift glatt, 8 ml	1
PTS-2	Reparaturlackstift struktur, 8 ml	1
PTS-BOTTLE	Transparente Zusatzflasche inkl. Deckel	1
PTS-CAP	Deckel für Lackstifte	1



Kork Stapelscheiben

- » Zur Vermeidung von Lackschäden bei Lackierung und Transport
- » Stapelscheiben haften ohne Klebstoff
- » Schnelles und leichtes Einsetzen und Entfernen
- » Kostengünstig
- » Stapel kurz nach dem Aushärten unbedingt auf Lackverträglichkeit prüfen

Artikelnummer	Materialstärke (mm)	Maße (mm)	Materialstärke (in)	Maße (in)	VPE
CRSP181804RLL	4.0	18.0 X 18.0	0.157	0.709 X 0.709	11.000 auf Rolle
CRSP202004RLL	4.0	20.0 X 20.0	0.157	0.787 X 0.787	10.400 auf Rolle



Abdeckpapier

- » Kraftpapier
- » Ideal zum Abdecken größerer Flächen in Kombination mit unseren Abdeckbändern A12 oder W12
- » Flächengewicht 38 g/m²
- » Technisch chlor- und säurefrei

Artikelnummer	Breite (mm)	Länge (m)	Breite (in)	Länge (yd)
MP-0100	100	500	3.937	546.8
MP-0150	150	500	5.906	546.8
MP-0200	200	500	7.874	546.8
MP-0250	250	500	9.843	546.8
MP-0300	300	500	11.811	546.8
MP-0400	400	500	15.748	546.8
MP-0500	500	500	19.685	546.8
MP-0600	600	500	23.622	546.8
MP-0900	900	500	35.433	546.8

Andere Größen auf Anfrage möglich.



EPSI Europe GmbH

Dütestr. 3
49205 Hasbergen
Germany

+49 (0) 5405 - 50 60 50
info.eu@epsi.com
www.epsiurope.de