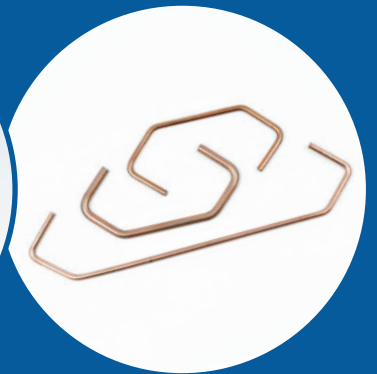
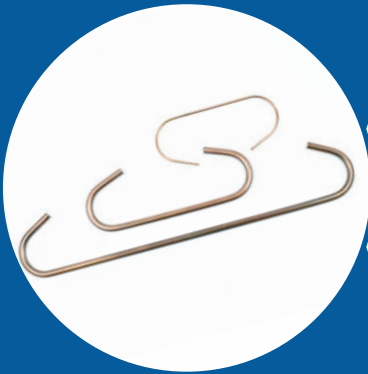




**TOGETHER WE MAKE
THE DIFFERENCE**



Sinds de oprichting van het bedrijf in 1976 is EPSI, Engineered Products and Services, Inc., uw specialist voor maskeringen, haken en toebehoren voor de oppervlaktetechniek. In 2014 hebben wij EPSI Europe GmbH opgericht om onze wereldwijde aanwezigheid uit te breiden en onze hoogwaardige en economische oplossingen ook in Europa aan te kunnen bieden.

In Hasbergen, in de regio Osnabrück-Duitsland, hebben wij voor u een groot standaard assortiment aan maskeringen en haken op voorraad.

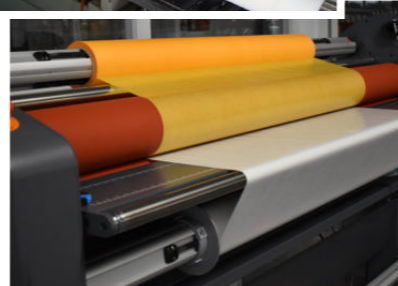
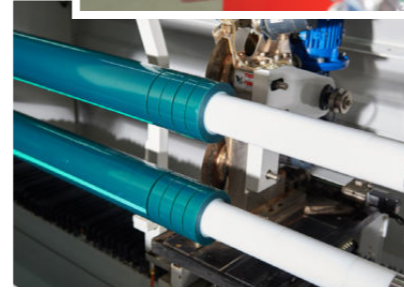
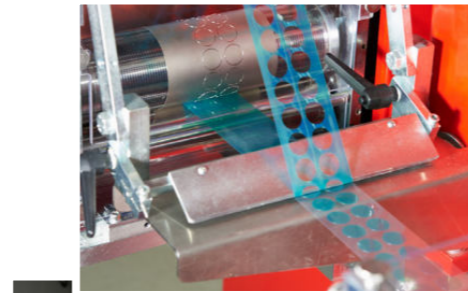
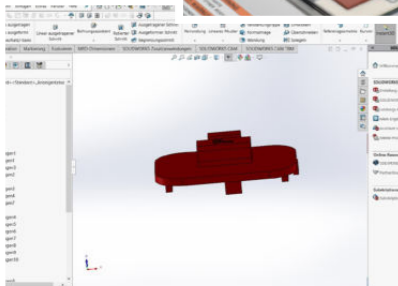
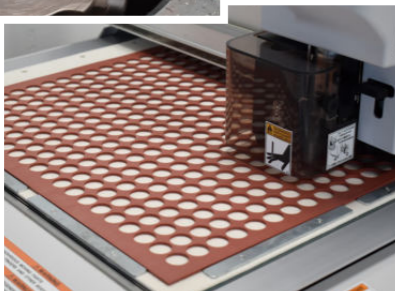
Sinds onze oprichting hebben wij ons machinepark en ons assortiment speciaal voor de Europese markt vlink uitgebreid en toegespitst. Op deze locatie snijden wij maskeertapes op uw gewenste breedte, plotten en stansen hittebestendige maskeerstickers op maat, lamineren maskeertape op liner, snijden siliconen platen op maat en ontwikkelen klantspecifieke maskeringen en haken.

Sinds augustus 2022 produceren wij in onze tweede Duitse vestiging in Wathlingen uw haken en speciaal gebogen draadonderdelen op meer dan 20 buigmachines - Made In Germany.

Dit maakt EPSI de ideale partner voor uw maskeer- en ophangbehoefes.

Voor actuele prijzen of productadvies kunt u altijd contact met ons opnemen.

Uw EPSI Team



Uw voordelen met EPSI:



divers productassortiment



maximale toepassingskennis



wereldwijd vertegenwoordigd



gepersonaliseerde dienstverlening



korte levertijden



topkwaliteit



eigen **ontwikkelingsafdeling**



eigen **prototypebouw en productie in kleine series**

Onze wereldwijde groep van ondernemingen



Amtraco Inc. is een holding van bedrijven in diverse sectoren, van productie tot distributie, gevestigd op drie continenten. Het hoofdkantoor is gevestigd in Franksville, Wisconsin, VS.



Engineered Products & Services, Inc (EPSI), met zijn 8 wereldwijde vestigingen, is een van de belangrijkste leveranciers van hittebestendige maskeringen, maskeertapes, maskeerstickers, haken en andere toebehoren voor de oppervlaktebehandeling. EPSI biedt een divers productassortiment aan en ontwikkelt oplossingen op maat.



Specialty Maskeertapes Manufacturing (STM) is een producent van hoogwaardige technische PSA maskeertapes, geschikt voor een diversiteit aan toepassingen (waaronder montage, verkleven en splicen). De hoofdvestiging en productielocatie bevinden zich in Amerika. Sinds 2019 heeft STM een verkooplocatie (met magazijn) voor Europese klanten in Duitsland.



Sarajian Building Management (SBM) is een vastgoedonderneming die hoogwaardige diensten voor vastgoedbeheer aanbiedt.

Kappen



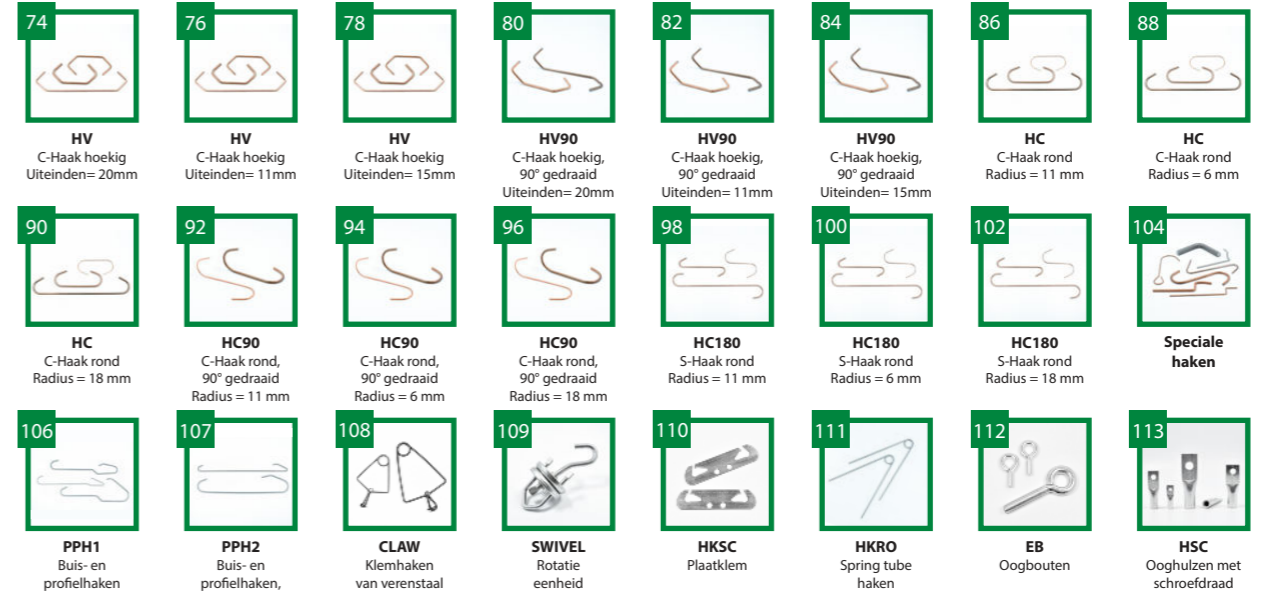
Pluggen



Maskeertapes & Discs



Haken



Slangen & Snoeren



Siliconen platen



Diversen



Klantspecifieke producten





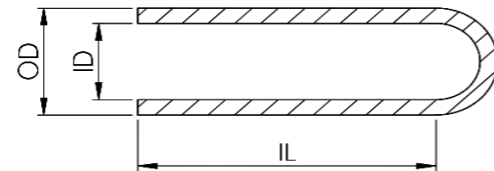
Isolatie- en beschermkappen

Temperatuurbestendigheid: 315°C

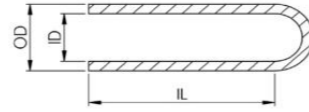
Materiaal: Silicone

Hardheid: 55 +/- 5 Shore

- » Herbruikbaar, smelt niet en hardt niet uit
- » Kan worden gebruikt als kap of plug
- » Flexibele aanpassing aan onregelmatige vormen
- » Gemakkelijk in gaten toe te passen dankzij het ronde profiel aan één kant
- » Bij gebruik als kap moet de ID diameter van de kap 2-5% kleiner zijn dan de boutdiameter
- » Voor gemakkelijke verwijdering kiest u een kap die iets langer is dan de te maskeren bout (vooral voor kappen waarvan de ID diameter 5 % kleiner is dan de boutdiameter)
- » Bij gebruik als plug moet de OD diameter van de kap tenminste 7% groter zijn dan de gatdiameter
- » Ook verkrijgbaar als assortimentsdoos (zie blz. 120)



Artikelnummer	Geschikt voor	Kleur	ID (mm)	OD (mm)	IL (mm)	VPE
SC0020X0500-R		rood	0.5	2.0	12.7	1000
SC0035X0500-W		wit	0.9	2.4	12.7	1000
SC0040X0750-U		blauw	1.0	3.3	19.1	1000
SC0062X0750-L		geel	1.6	3.9	19.1	1000
SC0070X1000-G	M2	groen	1.8	4.1	25.4	1000
SC0080X0750-O		oranje	2.0	5.1	19.1	1000
SC0093X0300-C		transparant	2.4	5.1	7.6	1000
SC0093X0500-N		roze	2.4	5.4	12.7	1000
SC0093X0750-C		transparant	2.4	4.9	19.1	1000
SC0100X0500-R	M3	rood	2.5	5.1	12.7	1000
SC0100X1000-G	M3	groen	2.5	5.1	25.4	1000
SC0109X0500-L		geel	2.8	5.8	12.7	1000
SC0109X0750-Y		grijs	2.8	5.3	19.1	1000
SC0109X1000-C		transparant	2.8	5.3	25.4	1000
SC0125X0500-C		transparant	3.2	5.7	12.7	1000
SC0125X1000-B		zwart	3.2	5.7	25.4	1000
SC0125X1500-C		transparant	3.2	6.2	38.1	1000
SC0135X0625-C		transparant	3.4	6.5	15.9	1000
SC0140X0250-W		wit	3.6	6.6	6.4	1000
SC0140X0500-C		transparant	3.6	6.6	12.7	1000
SC0140X1000-W		wit	3.6	6.6	25.4	1000
SC0140X1500-W		wit	3.6	6.6	38.1	1000
SC0148X0500-N	M4	roze	3.8	6.8	12.7	1000
SC0148X0750-N	M4	roze	3.8	6.8	19.1	1000
SC0148X1000-N	M4	roze	3.8	6.8	25.4	1000
SC0156X0500-G		groen	4.0	7.0	12.7	1000
SC0156X1000-L		geel	4.0	7.0	25.4	1000
SC0156X1500-L		geel	4.0	7.0	38.1	1000
SC0172X0500-C		transparant	4.4	7.4	12.7	1000
SC0172X1000-U		blauw	4.4	7.4	25.4	1000
SC0172X1500-U		blauw	4.4	7.4	38.1	1000
SC0180X1000-B		zwart	4.6	7.6	25.4	1000
SC0187X0500-W	M5	wit	4.7	7.8	12.7	1000
SC0187X1000-C	M5	transparant	4.7	7.8	25.4	1000
SC0187X1500-C	M5	transparant	4.7	7.8	38.1	1000
SC0197X0500-Z		bruin	5.0	8.1	12.7	1000
SC0218X1000-C		transparant	5.5	8.6	25.4	1000



Artikelnummer	Geschikt voor	Kleur	ID (mm)	OD (mm)	IL (mm)	VPE
SC0223X0500-N	M6	roze	5.7	8.7	12.7	1000
SC0223X0750-C	M6	transparant	5.7	8.7	19.1	1000
SC0223X1000-N	M6	roze	5.7	8.7	25.4	1000
SC0223X1500-N	M6	roze	5.7	8.7	38.1	1000
SC0234X0500-G		groen	5.9	9.0	12.7	1000
SC0234X1000-G		groen	5.9	9.0	25.4	1000
SC0234X1500-C		transparant	5.9	9.0	38.1	1000
SC0250X1000-C		transparant	6.4	9.4	25.4	1000
SC0250X1500-C		transparant	6.4	9.4	38.1	1000
SC0260X1000-O		oranje	6.6	9.7	25.4	500
SC0281X1000-U		blauw	7.1	10.2	25.4	500
SC0295X0500-B	M8	zwart	7.5	10.5	12.7	500
SC0295X0750-B	M8	zwart	7.5	10.5	19.1	500
SC0295X1000-B	M8	zwart	7.5	10.5	25.4	500
SC0295X1500-B	M8	zwart	7.5	10.5	38.1	500
SC0312X1000-W		wit	7.9	11.0	25.4	500
SC0312X1500-N		roze	7.9	11.0	38.1	500
SC0312X2000-C		transparant	7.9	11.0	50.8	500
SC0340X1000-C		transparant	8.6	11.7	25.4	500
SC0340X2000-C		transparant	8.6	11.7	50.8	500
SC0355X1000-C		transparant	9.0	12.1	25.4	500
SC0355X1500-G		groen	9.0	12.1	38.1	500
SC0366X1500-C		transparant	9.3	12.3	38.1	500
SC0375X0750-L	M10	geel	9.5	12.6	19.1	500
SC0375X1000-C	M10	transparant	9.5	12.6	25.4	500
SC0375X1000-L	M10	geel	9.5	12.6	25.4	500
SC0375X1500-Y	M10	grijs	9.5	12.6	38.1	500
SC0406X1000-U		blauw	10.3	13.4	25.4	250
SC0437X1000-B		zwart	11.1	14.1	25.4	250
SC0456X0500-C	M12	transparant	11.6	14.1	12.7	250
SC0456X1000-C	M12	transparant	11.6	14.1	25.4	250
SC0456X1500-C	M12	transparant	11.6	14.1	38.1	250
SC0468X1000-W		wit	11.9	14.9	25.4	250
SC0480X1500-N		roze	12.2	15.2	38.1	250
SC0500X1500-G		groen	12.7	15.7	38.1	250
SC0535X1500-C		transparant	13.6	16.1	38.1	250
SC0535X3000-C		transparant	13.6	16.1	76.2	250



Artikelnummer	Geschikt voor	Kleur	ID (mm)	OD (mm)	IL (mm)	VPE
SC0562X1500-C		transparant	14.3	17.3	38.1	250
SC0590X4720-C		transparant	15.0	18.0	119.9	250
SC0600X1500-C	M16	transparant	15.2	18.0	38.1	250
SC0625X1125-C		transparant	15.9	18.9	28.6	250
SC0625X1500-C		transparant	15.9	18.9	38.1	250
SC0625X2500-C		transparant	15.9	18.9	63.5	250
SC0687X0620-C		transparant	17.4	20.5	22.4	100
SC0687X1000-L		geel	17.4	20.5	25.4	100
SC0687X1500-C		transparant	17.4	20.5	38.1	100
SC0730X1500-C		transparant	18.5	21.6	38.1	100
SC0750X1500-C	M20	transparant	19.1	22.1	38.1	100
SC0750X3500-Y	M20	grijs	19.1	22.1	88.9	100
SC0780X1500-C		transparant	19.8	22.9	38.1	100
SC0812X1500-C		transparant	20.6	23.7	38.1	100
SC0875X1000-C		transparant	22.2	25.3	25.4	100
SC0875X1500-C		transparant	22.2	25.3	38.1	100
SC0937X1500-C		transparant	23.8	26.8	38.1	100
SC0970X1500-C		transparant	24.6	27.7	38.1	100
SC0970X4000-C		transparant	24.6	27.7	101.6	100
SC1000X1500-C		transparant	25.4	28.4	38.1	100
SC1000X2000-C		transparant	25.4	28.4	50.8	100
SC1062X2000-C		transparant	27.0	30.0	50.8	100
SC1125X1500-C		transparant	28.6	31.6	38.1	100
SC1187X1500-C		transparant	30.1	33.2	38.1	100
SC1250X1500-C		transparant	31.8	34.8	38.1	100
SC1350X1500-C		transparant	34.3	37.3	38.1	100
SC1350X1750-C		transparant	34.3	37.3	44.5	100
SC1380X1000-C		transparant	35.1	38.1	25.4	50
SC1500X1000-C		transparant	38.1	41.1	25.4	50
SC1500X1500-C		transparant	38.1	41.1	38.1	50
SC1500X1750-C		transparant	38.1	41.1	44.5	50
SC1625X2000-C		transparant	41.3	44.3	50.8	50
SC1750X1500-C		transparant	44.5	47.5	38.1	50
SC1750X2000-C		transparant	44.5	47.5	50.8	50
SC1875X2000-C		transparant	47.6	50.7	50.8	50
SC2000X2000-C		transparant	50.8	53.8	50.8	25

Andere maten, vormen, materialen, hardheden en kleuren op aanvraag leverbaar.



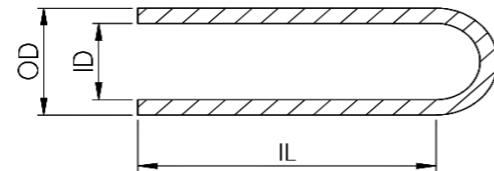
Isolatie- en beschermkappen, EPDM

Temperatuurbestendigheid: 250°C

Materiaal: EPDM

Hardheid: 55 +/- 5 Shore

- » Herbruikbaar, smelt niet en hardt niet uit
- » Kan worden gebruikt als kap of plug
- » Flexibele aanpassing aan onregelmatige vormen
- » Gemakkelijk in gaten toe te passen dankzij het ronde profiel aan één kant
- » Uitstekende weerstand tegen chemicaliën en koolwaterstoffen
- » Bij gebruik als kap moet de ID diameter van de kap 2-5% kleiner zijn dan de boutdiameter
- » Voor gemakkelijke verwijdering kiest u een kap die iets langer is dan de te maskeren bout (vooral voor kappen waarvan de ID diameter 5% kleiner is dan de boutdiameter)
- » Bij gebruik als plug moet de OD diameter van de kap tenminste 7% groter zijn dan de gatdiameter



Artikelnummer	Geschikt voor	Kleur	ID (mm)	OD (mm)	IL (mm)	VPE
EC0062X0750	M2	zwart	1.6	3.9	19.1	1000
EC0100X1000	M3	zwart	2.5	5.1	25.4	1000
EC0125X0500		zwart	3.2	5.7	12.7	1000
EC0140X1000		zwart	3.6	6.6	25.4	1000
EC0148X1000	M4	zwart	3.8	6.8	25.4	1000
EC0156X1000		zwart	4.0	7.0	25.4	1000
EC0180X1000		zwart	4.6	7.6	25.4	1000
EC0187X1000	M5	zwart	4.7	7.8	25.4	1000
EC0197X0500		zwart	5.0	8.1	12.7	1000
EC0218X1000		zwart	5.5	8.6	25.4	1000
EC0223X1000	M6	zwart	5.7	8.7	25.4	1000
EC0223X1500	M6	zwart	5.7	8.7	38.1	1000
EC0234X0500		zwart	5.9	9.0	12.7	1000
EC0250X1000		zwart	6.4	9.4	25.4	1000
EC0295X0500	M8	zwart	7.5	10.5	12.7	500
EC0295X1000	M8	zwart	7.5	10.5	25.4	500
EC0295X1500		zwart	7.5	10.5	38.1	500
EC0312X1000		zwart	7.9	11.0	25.4	500
EC0312X1500		zwart	7.9	11.0	38.1	500
EC0340X1000		zwart	8.6	11.7	25.4	500
EC0355X1500		zwart	9.0	12.1	38.1	500
EC0366X1500		zwart	9.3	12.3	38.1	500
EC0375X1000	M10	zwart	9.5	12.6	25.4	500
EC0375X1500	M10	zwart	9.5	12.6	38.1	500
EC0456X1500	M12	zwart	11.6	14.1	38.1	250
EC0500X1500		zwart	12.7	15.7	38.1	250
EC0535X1500	M14	zwart	13.6	16.1	38.1	250
EC0535X3000	M14	zwart	13.6	16.6	76.2	250
EC0562X1500		zwart	14.3	17.3	38.1	250
EC0600X1500	M16	zwart	15.2	18.0	38.1	250
EC0625X1500		zwart	15.9	18.9	38.1	250
EC0687X1000		zwart	17.4	20.4	25.4	100
EC0750X1500	M20	zwart	19.1	22.1	38.1	100
EC0812X1500		zwart	20.6	23.7	38.1	100
EC0875X1000		zwart	22.2	25.3	25.4	100
EC0875X1500		zwart	22.2	25.3	38.1	100
EC0970X4000		zwart	24.6	27.6	101.6	100
EC1000X2000		zwart	25.4	28.4	50.8	100
EC1125X1500		zwart	28.6	31.6	38.1	100
EC1250X1500		zwart	31.8	34.8	38.1	100
EC1500X1750		zwart	38.1	41.1	44.5	50
EC1625X2000		zwart	41.3	44.3	50.8	50
EC1875X2000		zwart	47.6	50.7	50.8	50
EC2000X2000		zwart	50.8	53.8	50.8	25

Andere maten, vormen, materialen, hardheden en kleuren op aanvraag leverbaar.



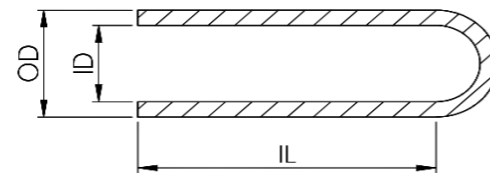
Isolatie- en beschermkappen, Vinyl

Temperatuurbestendigheid: 100°C

Materiaal: Vinyl

Hardheid: 55 +/- 5 Shore

- » Ideaal als wegwerpmaskering
- » Ideaal voor het uitwendig afdekken van assen, stelschroeven, bouten en rechte pennen
- » Kan ook worden gebruikt als transportbescherming



Artikelnummer	Geschikt voor	Kleur	ID (mm)	OD (mm)	IL (mm)	VPE
VC0093X0750	M3	zwart	2.4	3.8	19.1	1000
VC0140X1000	M4	zwart	3.6	5.3	25.4	1000
VC0187X1000	M5	zwart	4.8	6.9	25.4	1000
VC0218X1000	M6	zwart	5.5	7.9	25.4	1000
VC0281X1000	M8	zwart	7.2	9.7	25.4	500
VC0375X0500	M10	zwart	9.5	12.7	12.7	500
VC0375X1000	M10	zwart	9.5	12.7	25.4	500
VC0437X1000	M12	zwart	11.1	14.3	25.4	250
VC0625X1000	M16	zwart	15.9	19.3	25.4	250
VC0750X1000	M20	zwart	19.1	22.4	25.4	100

Andere maten, vormen, materialen, hardheden en kleuren op aanvraag leverbaar.



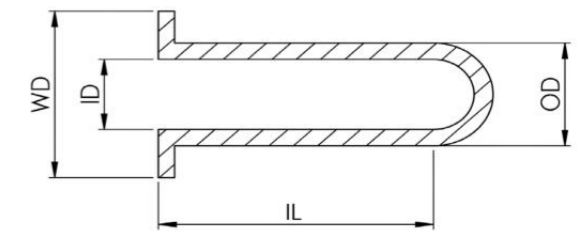
Afdekkappen met kraag

Temperatuurbestendigheid: 315°C

Materiaal: Silicone

Hardheid: 55 +/- 5 Shore

- » Herbruikbaar, smelt niet en hardt niet uit
- » Kan worden gebruikt als kap of plug
- » Bedekt een rand rondom gaten of pennen
- » Flexibele aanpassing aan onregelmatige vormen
- » Poedervrije zones voor assemblagedoeleinden
- » Voor andere kraagdiameters kunnen wij ringvormige schijven van siliconenrubber of ringvormige etiketten maken om de kraag te vergroten
- » Indien nodig kunnen SC kappen in deze WC kappen worden geplaatst om de binnendiameter te verkleinen



Artikelnummer	Geschikt voor	Kleur	ID (mm)	OD (mm)	WD (mm)	IL (mm)	VPE
WC0106X0472-G	M3	groen	2.7	6.2	12.0	25.4	500
WC0125X0500-C		transparant	3.2	6.7	12.7	25.4	500
WC0140X0500-C	M4	transparant	3.6	8.1	12.7	25.4	500
WC0146X0472-N		roze	3.7	6.8	12.0	25.4	500
WC0156X0500-C		transparant	4.0	8.0	12.7	25.4	500
WC0172X0500-B		zwart	4.4	9.4	12.7	25.4	500
WC0180X0600-C	M5	transparant	4.6	8.1	15.2	25.4	500
WC0220X0590-R	M6	rood	5.6	9.1	15.0	25.4	500
WC0220X0787-C		transparant	5.6	8.6	20.0	25.4	500
WC0240X0500-F		roest-rood	6.1	9.1	12.7	25.4	250
WC0295X0700-B	M8	zwart	7.5	11.0	17.8	25.4	250
WC0300X0675-C		transparant	7.6	10.7	17.1	25.4	250
WC0354X0787-N		roze	9.0	12.0	20.0	25.4	250
WC0375X0825-L	M10	geel	9.5	12.6	21.0	25.4	250
WC0453X0984-C		transparant	11.5	16.6	25.0	38.1	250
WC0460X0700-C	M12	transparant	11.7	14.7	17.8	25.4	250
WC0500X1000-C		transparant	12.7	15.7	25.4	25.4	250
WC0615X1180-F	M16	roest-rood	15.6	20.3	30.0	38.1	250
WC0780X1475-Y	M20	grijs	19.8	24.9	37.5	38.1	250

Andere maten, vormen, materialen, hardheden en kleuren op aanvraag leverbaar.

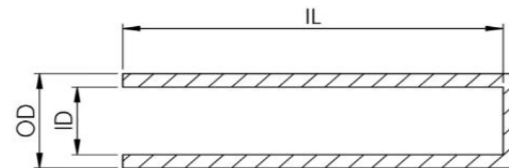


Afdekkappen, vlak

Temperatuurbestendigheid: 315°C

Materiaal: Silicone

Hardheid: 55 +/- 5 Shore



- » Herbruikbaar, smelt niet en hardt niet uit
- » Alternatief voor onze SC serie
- » Flexibele aanpassing aan onregelmatige vormen
- » Gemakkelijk toe te passen, minder luchtinsluiting dankzij het vlakke bovenvlak
- » Bij gebruik als kap moet de ID diameter van de kap 2-5% kleiner zijn dan de boutdiameter
- » Bij gebruik als plug moet de OD diameter van de kap tenminste 7% groter zijn dan de gatdiameter

Artikelnummer	Geschikt voor	Kleur	ID (mm)	OD (mm)	IL (mm)	VPE
FSC0070X1000-F	M2	roest-rood	1.8	4.8	25.4	1000
FSC0100X1000-F	M3	roest-rood	2.5	5.6	25.4	1000
FSC0100X1120-C	M3	transparant	2.5	5.6	28.4	1000
FSC0120X0400-C		transparant	3.0	6.1	10.1	1000
FSC0145X1120-L		geel	3.7	6.7	28.4	1000
FSC0175X1000-F		roest-rood	4.4	7.5	25.4	1000
FSC0185X1120-B	M5	zwart	4.7	7.8	28.4	1000
FSC0220X1120-G		groen	5.6	8.6	28.4	1000
FSC0223X1500-F	M6	roest-rood	5.7	8.7	38.1	1000
FSC0295X1500-F	M8	roest-rood	7.5	10.5	38.1	1000
FSC0300X1120-R		rood	7.6	10.7	28.4	1000
FSC0355X1500-F		roest-rood	9.0	12.1	38.1	500
FSC0375X1120-U	M10	blauw	9.5	12.6	28.4	500
FSC0375X1500-F	M10	roest-rood	9.5	12.6	38.1	500
FSC0456X1500-F	M12	roest-rood	11.6	14.6	38.1	500
FSC0515X0728-C		transparant	13.1	16.1	18.5	250
FSC0535X1500-F	M14	roest-rood	13.6	16.6	38.1	250
FSC0600X1500-F	M16	roest-rood	15.2	18.3	38.1	250
FSC0640X2000-B		zwart	16.3	19.3	50.8	250
FSC0665X0732-C		transparant	16.9	19.9	18.6	250
FSC0722X4555-F		roest-rood	18.3	21.4	115.7	250
FSC0728X0452-C		transparant	18.5	21.6	11.5	250
FSC0730X1500-F		roest-rood	18.5	21.6	38.1	250
FSC0736X0728-C		transparant	18.7	21.7	18.5	250
FSC0855X1500-F		roest-rood	21.7	24.8	38.1	250
FSC0980X1500-F		roest-rood	24.9	27.9	38.1	250
FSC1106X0905-C		transparant	28.1	31.1	23.0	250
FSC1291X0905-C		transparant	32.8	36.8	23.0	100
FSC1555X1102-C		transparant	39.5	42.5	28.0	100
FSC1649X1102-C		transparant	41.9	45.0	28.0	50
FSC1772X0670-R		rood	45.0	54.0	17.0	50
FSC1850X1102-C		transparant	47.0	50.0	28.0	50

Andere maten, vormen, materialen, hardheden en kleuren op aanvraag leverbaar.



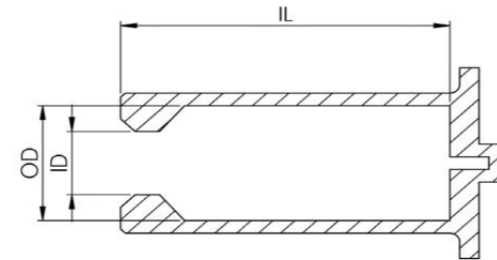
Afdekkappen met lip

Temperatuurbestendigheid: 315°C

Materiaal: Silicone

Hardheid: 55 +/- 5 Shore

- » Herbruikbaar, smelt niet en hardt niet uit
- » Gemakkelijk aan te brengen en te verwijderen
- » Vloeistofdicht door sluiting met binnenring
- » Het meest geschikt voor brede of lange producten
- » Extra grote kop voor gemakkelijke verwijdering
- » Als de interne druk de kap van het onderdeel afduwt, kunt u de "neus" aan de bovenkant verwijderen. Hierdoor kan lucht ontsnappen en wordt de interne druk verlicht (niet aanbevolen voor dip coating)



Artikelnummer	Geschikt voor	Kleur	ID (mm)	OD (mm)	IL (mm)	VPE
EZY-M05X25-G	M5	groen	4.2	9.0	25.0	500
EZY-M05X50-G	M5	groen	4.2	9.0	50.0	500
EZY-M06X25-U	M6	blauw	5.2	10.0	25.0	500
EZY-M06X50-U	M6	blauw	5.2	10.0	50.0	500
EZY-M08X25-L	M8	geel	7.2	12.0	25.0	500
EZY-M08X50-L	M8	geel	7.2	12.0	50.0	250
EZY-M10X25-F	M10	roest-rood	9.2	14.0	25.0	250
EZY-M10X50-F	M10	roest-rood	9.2	14.0	50.0	250
EZY-M12X25-R	M12	rood	11.2	16.0	25.0	250
EZY-M12X50-R	M12	rood	11.2	16.0	50.0	250
EZY0187X1377-F	M5	roest-rood	4.7	10.8	35.0	500
EZY0275X1180-F		roest-rood	7.0	13.1	30.0	250
EZY0294X1330-F	M8	roest-rood	7.5	13.6	33.8	250
EZY0362X1000-C		transparant	9.2		25.4	250
EZY0375X1421-F	M10	roest-rood	9.5	15.6	36.1	250
EZY0451X1215-F		roest-rood	11.5	17.0	30.9	250
EZY0531X1180-F	M14	roest-rood	13.5	19.6	30.0	100
EZY0906X3500-F		roest-rood	23.0	29.1	88.9	50
EZY0963X3000-F		roest-rood	24.5	30.6	76.2	50
EZY1125X5000-F		roest-rood	28.6	34.7	127.0	50
EZY1921X1575-F		roest-rood	48.8	58.7	40.0	25
EZY2250X1920-F		roest-rood	57.2	63.2	48.8	25
EZY2500X2420-F		roest-rood	63.5	69.6	61.5	25
EZY2750X2670-F		roest-rood	69.9	75.9	67.8	25
EZY3000X2920-F		roest-rood	76.2	82.3	74.2	25

Andere maten, vormen, materialen, hardheden en kleuren op aanvraag leverbaar.

MBM

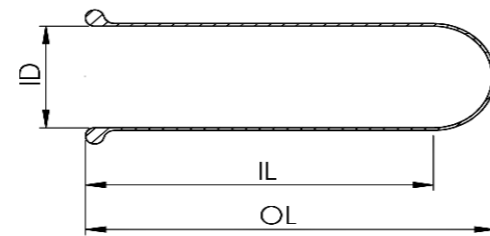


Multi ballon afdekkappen

Temperatuurbestendigheid: 315°C

Materiaal: Silicone

Hardheid: 20 +/- 5 Shore



- » Kan één tot twee keer worden gebruikt
- » Zeer soepel, rekbaar en hittebestendig
- » Ideaal voor 0-series, ingewikkelde contouren en kleine hoeveelheden

Artikelnummer	Kleur	ID (mm)	IL (mm)	OL (mm)	ID max* (mm)	VPE
MBM0500X1500-R	rood	12.7	38.1	44.5	31.8	150
MBM0750X2250-O	oranje	19.1	57.1	66.7	44.5	100
MBM1375X4000-L	geel	34.9	101.6	119.1	88.9	20
MBM3000X7000-G	groen	76.2	177.8	215.9	184.2	10
MBM6750X7000-U	blauw	171.4	177.8	263.5	431.9	5

REC

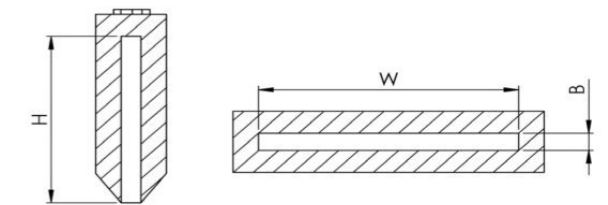


Kappen voor platte stekkers

Temperatuurbestendigheid: 315°C

Materiaal: Silicone

Hardheid: 55 +/- 5 Shore



- » Herbruikbaar, smelt niet en hardt niet uit
- » Ideaal voor aardingslippen en platte connectoren
- » Aan één kant gesloten

Artikelnummer	Kleur	W (mm)	L (mm)	H (mm)	VPE
REC0130-O	oranje	3.3	1.5	5.3	1000
REC0189-U	blauw	4.8	0.8	11.0	1000
REC0236-Y	grijs	6.0	1.5	11.0	1000
REC0248-N	roze	6.3	0.8	11.6	1000
REC0460-L	geel	11.7	0.9	7.1	1000
REC0490-P	paars	12.4	1.2	17.4	500
REC0875-Y	grijs	22.2	2.3	38.1	250

Andere maten, vormen, materialen, hardheden en kleuren op aanvraag leverbaar.

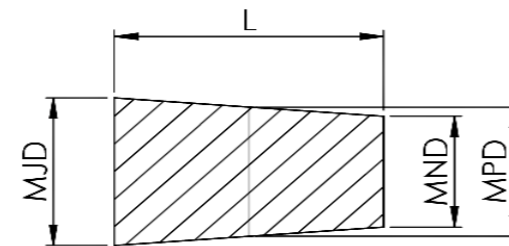


Conische pluggen

Temperatuurbestendigheid: 315°C

Materiaal: Silicone

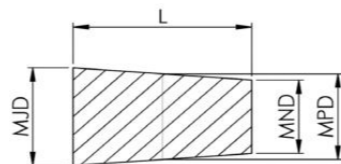
Hardheid: 55 +/- 5 Shore



- » Herbruikbaar, smelt niet en hardt niet uit
- » Veelzijdig toe te passen
- » Ideaal voor het afdekken van boringen en inwendige schroefdraadgaten
- » Om een gemakkelijke plaatsing en verwijdering te garanderen, bevelen wij aan dat de MPD diameter maat gelijk is aan die van de gatdiameter
- » Zorg ervoor dat de MJD diameter van de plug tenminste 15 % groter is dan de diameter van het gat
- » Zorg ervoor dat de MND diameter van de plug tenminste 15 % kleiner is dan de diameter van het gat
- » Ook verkrijgbaar als assortimentsdoos (zie blz. 120)

Artikelnummer	Geschikt voor	Kleur	L (mm)	MJD (mm)	MND (mm)	MPD (mm)	VPE
STS0062X0625-C		transparant	15.9	1.6	0.4	1.0	1000
STS0100X0625-L		geel	15.9	2.5	0.8	1.7	1000
STS0125X0625-N	M2	roze	15.9	3.2	1.6	2.4	1000
STS0177X0591-P		paars	15.0	4.5	1.5	3.0	1000
STS0187X0625-W	M3	wit	15.9	4.7	1.6	3.2	1000
STS0187X0750-F	M3	roest-rood	19.1	4.7	1.6	3.2	1000
STS0188X2200-Y		grijs	55.9	4.8	1.2	3.0	1000
STS0197X1100-G		groen	27.9	5.0	1.2	3.1	1000
STS0200X0750-U		blauw	19.1	5.1	1.6	3.3	1000
STS0216X1500-N		roze	38.1	5.5	1.2	3.3	1000
STS0250X0750-G	M4/M5	groen	19.1	6.4	3.2	4.8	1000
STS0250X1000-G	M4/M5	groen	25.4	6.4	3.2	4.8	1000
STS0276X0787-L		geel	20.0	7.0	3.0	5.0	1000
STS0315X0787-R		rood	20.0	8.0	4.0	6.0	1000
STS0343X0625-U	M6	blauw	15.9	8.7	4.7	6.7	1000

Artikelnummer	Geschikt voor	Kleur	L (mm)	MJD (mm)	MND (mm)	MPD (mm)	VPE
STS0343X1000-U	M6	blauw	25.4	8.7	4.7	6.7	1000
STS0354X0984-W		wit	25.0	9.0	4.5	6.7	1000
STS0375X0500-C		transparant	12.7	9.5	6.4	7.9	500
STS0375X0750-L		geel	19.1	9.5	6.4	7.9	500
STS0375X1250-L		geel	31.8	9.5	3.2	6.4	500
STS0393X0787-U		blauw	20.0	10.0	6.0	8.0	500
STS0394X1890-W		wit	48.0	10.0	5.0	7.5	500
STS0395X1969-O		oranje	50.0	10.0	5.0	7.5	500
STS0433X1063-G		groen	27.0	11.0	8.0	9.5	500
STS0437X1000-F	M8/M10	roest-rood	25.4	11.1	6.4	8.7	500
STS0438X0690-B		zwart	17.5	11.1	8.7	9.9	500
STS0472X0748-C		transparant	19.0	12.0	9.0	10.5	500
STS0472X1000-C		transparant	25.4	12.0	9.0	10.5	500
STS0472X2000-C		transparant	50.8	12.0	9.0	10.5	500
STS0473X0787-Y		grijs	20.0	12.0	7.9	10.0	500
STS0487X0748-C		transparant	19.0	12.4	9.0	10.7	500
STS0500X0813-Z		bruin	20.7	12.7	8.0	10.3	250
STS0500X1000-Z		bruin	25.4	12.7	7.9	10.3	250
STS0500X2000-Z		bruin	50.8	12.7	3.2	7.9	250
STS0512X0984-B		zwart	25.0	13.0	9.0	11.0	250
STS0562X1125-F		roest-rood	28.6	14.3	8.0	11.1	250
STS0563X1000-U		blauw	25.4	14.3	9.5	11.9	250
STS0590X1000-P	M12/M14	paars	25.4	15.0	10.0	12.5	250
STS0591X0787-Z		bruin	20.0	15.0	11.0	13.0	250
STS0625X0813-G		groen	20.7	15.9	11.1	13.5	250
STS0656X1000-C		transparant	25.4	16.7	12.7	14.7	250
STS0669X1000-R		rood	25.4	17.0	13.0	15.0	250
STS0687X1000-C		transparant	25.4	17.4	11.1	14.3	250
STS0709X0787-C		transparant	20.0	18.0	14.0	16.0	250
STS0748X1000-B		zwart	25.4	19.0	14.0	16.5	250
STS0787X1000-R	M16	rood	25.4	20.0	16.0	18.0	100
STS0812X1000-C		transparant	25.4	20.6	15.9	18.2	100
STS0827X0984-R		rood	25.0	21.0	16.0	18.5	100
STS0925X1000-C		transparant	25.4	23.5	19.1	21.3	100
STS0938X1000-L	M20	geel	25.4	23.8	18.0	20.9	100
STS0945X0750-C		transparant	19.1	24.0	19.2	21.6	100
STS0946X1181-C		transparant	30.0	24.0	18.0	21.0	100
STS0984X0885-C		transparant	22.5	25.0	20.0	22.5	100
STS0990X0795-C		transparant	20.2	25.1	22.4	23.7	100



Artikelnummer	Geschikt voor	Kleur	L (mm)	MJD (mm)	MND (mm)	MPD (mm)	VPE
STS1024X1000-C		transparant	25.4	26.0	20.0	23.0	100
STS1062X0984-C		transparant	25.0	27.0	22.0	24.5	100
STS1063X1000-C		transparant	25.4	27.0	23.0	25.0	100
STS1102X1000-C		transparant	25.4	28.0	24.0	26.0	100
STS1102X2000-C		transparant	50.8	28.0	19.1	23.5	100
STS1181X1000-C		transparant	25.4	30.0	27.8	28.9	100
STS1220X1181-C		transparant	30.0	31.0	25.0	28.0	100
STS1260X1000-C		transparant	25.4	32.0	26.0	29.0	100
STS1325X0835-C		transparant	21.2	33.7	29.0	31.3	100
STS1338X1000-C		transparant	25.4	34.0	27.0	30.5	100
STS1339X1181-C		transparant	28.0	34.0	28.0	31.0	100
STS1456X1000-C		transparant	25.4	37.0	30.0	33.5	100
STS1535X1000-C		transparant	25.4	39.0	31.0	35.0	50
STS1614X1000-C		transparant	25.4	41.0	33.0	37.0	50
STS1615X1378-C		transparant	35.0	41.0	34.0	37.5	50
STS1693X1000-C		transparant	25.4	43.0	36.0	39.5	50
STS1732X1575-C		transparant	40.0	44.0	36.0	40.0	50
STS1772X1000-C		transparant	25.4	45.0	37.0	41.0	50
STS1810X1000-C		transparant	25.4	46.0	38.0	42.0	50
STS1929X1575-C		transparant	40.0	49.0	41.0	45.0	50
STS1968X1000-C		transparant	25.4	50.0	42.0	46.0	50
STS2086X1000-C		transparant	25.4	53.0	45.0	49.0	25
STS2205X1000-C		transparant	25.4	56.0	48.0	52.0	25
STS2362X1772-C		transparant	45.0	60.0	50.0	55.0	25
STS2520X1000-C		transparant	25.4	64.0	54.0	59.0	25
STS2953X1377-C		transparant	35.0	75.0	62.0	68.5	25

Andere maten, vormen, materialen, hardheden en kleuren op aanvraag leverbaar.



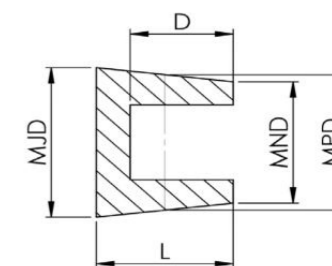
Conische pluggen, hol

Temperatuurbestendigheid: 315°C

Materiaal: Silicone

Hardheid: 55 +/- 5 Shore

- » Herbruikbaar, smelt niet en hardt niet uit
- » Geschikt voor gatdiameters van 25.0 tot 120.0 mm
- » Voordelig alternatief voor onze STS-serie



Artikelnummer	Kleur	L (mm)	MJD (mm)	MND (mm)	MPD (mm)	D (mm)	VPE
HSTS1063X1000-W	wit	25.4	27.0	23.0	25.0	19.1	100
HSTS1102X1000-F	roest-rood	25.4	28.0	24.0	26.0	19.1	100
HSTS1260X1000-L	geel	25.4	32.0	26.0	29.0	19.1	100
HSTS1338X1000-Z	bruin	25.4	34.0	27.0	30.5	19.1	100
HSTS1456X1000-U	blauw	25.4	37.0	30.0	33.5	18.0	100
HSTS1535X1000-B	zwart	25.4	39.0	31.0	35.0	18.0	50
HSTS1614X1000-C	transparant	25.4	41.0	33.0	37.0	18.0	50
HSTS1693X1000-Y	grijs	25.4	43.0	36.0	39.5	17.8	50
HSTS1772X1000-N	roze	25.4	45.0	37.0	41.0	18.2	50
HSTS1810X1000-W	wit	25.4	46.0	38.0	42.0	18.2	50
HSTS1968X1000-F	roest-rood	25.4	50.0	42.0	46.0	18.3	50
HSTS2086X1000-G	groen	25.4	53.0	45.0	49.0	18.4	25
HSTS2205X1000-L	geel	25.4	56.0	48.0	52.0	18.4	25
HSTS2480X1000-Z	bruin	25.4	63.0	50.0	56.5	18.2	25
HSTS2520X1000-U	blauw	25.4	64.0	54.0	59.0	18.3	25
HSTS2677X1000-F	roest-rood	25.4	68.0	58.0	63.0	18.3	25
HSTS2953X1377-R	rood	35.0	75.0	62.0	68.5	25.4	25
HSTS3543X1535-Y	grijs	39.0	90.0	75.0	82.5	30.5	10
HSTS4055X1535-N	roze	39.0	103.0	83.0	93.0	32.4	10
HSTS4750X3423-C	transparant	86.9	120.7	90.0	105.3	57.2	5

Andere maten, vormen, materialen, hardheden en kleuren op aanvraag leverbaar.

STSH

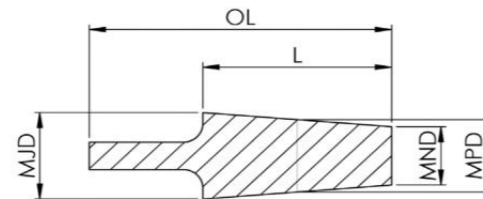


Conische pluggen met greep

Temperatuurbestendigheid: 315°C

Materiaal: Silicone

Hardheid: 55 +/- 5 Shore



- » Herbruikbaar, smelt niet en hardt niet uit
- » Veelzijdig toe te passen
- » Ideaal voor het afdekken van boringen en inwendige schroefdraadgaten
- » Om een gemakkelijke plaatsing en verwijdering te garanderen, bevelen wij aan dat de MPD diameter maat gelijk is aan die van de gatdiameter
- » Zorg ervoor dat de MJD diameter van de plug tenminste 15 % groter is dan de diameter van het gat
- » Zorg ervoor dat de MND diameter van de plug tenminste 15 % kleiner is dan de diameter van het gat
- » Handvat helpt bij het plaatsen en verwijderen

Artikelnummer	Geschikt voor	Kleur	MJD (mm)	MND (mm)	MPD (mm)	L (mm)	OL (mm)	VPE
STSH0187X0625-C	M3	transparant	4.7	1.6	3.2	15.9	25.4	1000
STSH0200X0750-P	M4	paars	5.1	2.5	3.8	19.1	30.6	1000
STSH0250X0750-B	M5	zwart	6.4	3.2	4.8	19.1	30.6	1000
STSH0276X0787-W	M6	wit	7.0	3.5	5.3	20.0	32.7	1000
STSH0375X0750-L	M8	geel	9.5	6.4	7.9	19.1	30.6	1000
STSH0438X0668-G	M10	groen	11.1	5.6	8.3	17.0	29.7	500
STSH0594X1000-L	M12	geel	15.1	7.5	11.3	25.4	38.1	250
STSH0625X0875-P	M14	paars	15.9	7.9	11.9	22.2	34.9	250
STSH0656X1000-P	M16	paars	16.7	12.7	14.7	25.4	37.0	100
STSH0781X1000-W	M18	wit	19.8	9.9	14.9	25.4	38.1	100
STSH0938X1000-R	M20	rood	23.8	11.9	17.9	25.4	42.5	100

Andere maten, vormen, materialen, hardheden en kleuren op aanvraag leverbaar.

DSTS

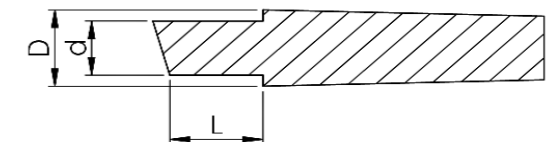


Combinatiepluggen

Temperatuurbestendigheid: 315°C

Materiaal: Silicone

Hardheid: 55 +/- 5 Shore



- » Herbruikbaar, smelt niet en hardt niet uit
- » Veelzijdig te gebruiken voor twee verschillende gatmaten
- » Ideaal voor het afdekken van boringen en inwendige schroefdraadgaten

Artikelnummer	Geschikt voor	Kleur	d (mm)	L (mm)	D (mm)	VPE
DSTS025022-U	M2/M3	blauw	2.5	7.6	3.5	1000
DSTS034043-L	M4/M5	geel	3.4	6.5	4.3	1000
DSTS043052-B	M5/M6	zwart	4.3	7.4	5.2	1000
DSTS051072-G	M6/M8	groen	5.1	7.6	7.2	1000
DSTS069089-R	M8/M10	rood	6.9	10.0	8.9	1000
DSTS085105-U	M10/M12	blauw	8.5	12.0	10.5	500
DSTS103123-Y	M12/M14	grijs	10.3	14.2	12.3	500

Andere maten, vormen, materialen, hardheden en kleuren op aanvraag leverbaar.

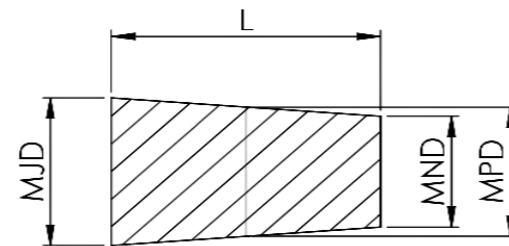


Conische pluggen, EPDM

Temperatuurbestendigheid: 250°C

Materiaal: EPDM

Hardheid: 55 +/- 5 Shore



- » Herbruikbaar, smelt niet en hardt niet uit
- » Uitstekende weerstand tegen chemicaliën en koolwaterstoffen
- » Ideaal voor het afdekken van boringen en inwendige schroefdraadgaten
- » Om een gemakkelijke plaatsing en verwijdering te garanderen, bevelen wij aan dat de MPD diameter maat gelijk is aan die van de gatdiameter
- » Zorg ervoor dat de MJD diameter van de plug tenminste 15 % groter is dan de diameter van het gat
- » Zorg ervoor dat de MND diameter tenminste 15 % kleiner is dan de diameter van het gat

Artikelnummer	Geschikt voor	Kleur	L (mm)	MJD (mm)	MND (mm)	MPD (mm)	VPE
BES0100X0625		zwart	15.9	2.5	0.8	1.7	1000
BES0125X0625	M2	zwart	15.9	3.2	1.6	2.4	1000
BES0187X0625	M3	zwart	15.9	4.7	1.6	3.2	1000
BES0187X0750	M3	zwart	19.1	4.7	1.6	3.2	1000
BES0197X1100		zwart	27.9	5.0	1.2	3.1	1000
BES0200X0750		zwart	19.1	5.1	1.6	3.3	1000
BES0216X1500		zwart	38.1	5.5	1.2	3.3	1000
BES0220X0318		zwart	8.1	5.6	3.2	4.4	1000
BES0250X0750	M4/M5	zwart	19.1	6.4	3.2	4.8	1000
BES0250X1000	M4/M5	zwart	25.4	6.4	3.2	4.8	1000
BES0343X0625	M6	zwart	15.9	8.7	4.7	6.7	1000

Artikelnummer	Geschikt voor	Kleur	L (mm)	MJD (mm)	MND (mm)	MPD (mm)	VPE
BES0343X1000	M6	zwart	25.4	8.7	4.7	6.7	1000
BES0375X0750		zwart	19.1	9.5	6.4	7.9	500
BES0375X1250		zwart	31.8	9.5	3.2	6.4	500
BES0437X1000	M8/M10	zwart	25.4	11.1	6.4	8.7	500
BES0438X0688		zwart	17.5	11.1	8.7	9.9	500
BES0500X0813		zwart	20.7	12.7	8.0	10.3	250
BES0500X1000		zwart	25.4	12.7	7.9	10.3	250
BES0563X1000		zwart	25.4	14.3	9.5	11.9	250
BES0590X1000	M12/M14	zwart	25.4	15.0	10.0	12.5	250
BES0625X0813		zwart	20.7	15.9	11.1	13.5	250
BES0656X1000		zwart	25.4	16.7	12.7	14.7	250
BES0669X1000		zwart	25.4	17.0	13.0	15.0	250
BES0687X1000		zwart	25.4	17.4	11.1	14.3	250
BES0748X1000	M16	zwart	25.4	19.0	14.0	16.5	250
BES0812X1000		zwart	25.4	20.6	15.9	18.2	100
BES0938X1000	M20	zwart	25.4	23.8	18.0	20.9	100
BES1024X1000		zwart	25.4	26.0	20.0	23.0	100
BES1063X1000		zwart	25.4	27.0	23.0	25.0	100
BES1102X1000		zwart	25.4	28.0	24.0	26.0	100
BES1220X1181		zwart	30.0	31.0	25.0	28.0	100
BES1260X1000		zwart	25.4	32.0	26.0	29.0	100
BES1338X1000		zwart	25.4	34.0	27.0	30.5	100
BES1456X1000		zwart	25.4	37.0	30.0	33.5	100
BES1535X1000		zwart	25.4	39.0	31.0	35.0	50
BES1614X1000		zwart	25.4	41.0	33.0	37.0	50
BES1693X1000		zwart	25.4	43.0	36.0	39.5	50
BES1772X1000		zwart	25.4	45.0	37.0	41.0	50
BES1810X1000		zwart	25.4	46.0	38.0	42.0	50
BES1968X1000		zwart	25.4	50.0	42.0	46.0	50
BES2086X1000		zwart	25.4	53.0	45.0	49.0	25
BES2205X1000		zwart	25.4	56.0	48.0	52.0	25
BES2480X1000		zwart	25.4	63.0	50.0	56.5	25
BES2520X1000		zwart	25.4	64.0	54.0	59.0	25
BES2677X1000		zwart	25.4	68.0	58.0	63.0	25
BES2953X1377		zwart	35.0	75.0	62.0	68.5	25
BES3543X1535		zwart	39.0	90.0	75.0	82.5	10
BES4055X1535		zwart	39.0	103.0	83.0	93.0	10
BES5000X1968		zwart	50.0	127.0	90.0	108.5	5

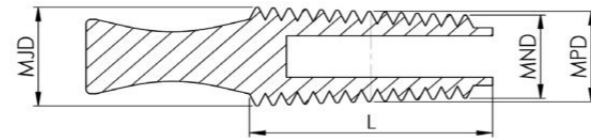
Andere maten, vormen, materialen, hardheden en kleuren op aanvraag leverbaar.

FLP



Flensloze schroefdraad pluggen

- » Herbruikbaar, smelt niet en hardt niet uit
- » Ideaal voor het afdekken van schroefdraadgaten
- » Stevige constructie om de plug gemakkelijk in te drukken
- » Deze gegroefde pluggen worden direct in het gat gedrukt. Wij bevelen aan deze pluggen niet in het gat te draaien, omdat dit ze kan beschadigen en het moeilijker kan maken om ze te verwijderen
- » Ook verkrijgbaar als assortimentsdoos (zie blz. 120)



FLPS

Siliconen schroefdraad pluggen

Temperatuurbestendigheid: 315°C

Materiaal: Silicone

Hardheid: 65 +/- 5 Shore

Artikelnummer	Geschikt voor	Kleur	L (mm)	MJD (mm)	MND (mm)	MPD (mm)	VPE
FLPS00402-N	M3/M4	roze	19.0	4.0	2.0	3.0	500
FLPS00604-C	M5/M6	transparant	25.4	6.0	4.0	5.0	250
FLPS00806-Y	M8	grijs	25.4	8.0	6.0	7.0	250
FLPS01008-F	M10	roest-rood	25.4	10.0	8.0	9.0	250
FLPS01210-U	M12	blauw	25.4	12.0	10.0	11.0	250
FLPS01412-C	M14	transparant	25.4	14.0	12.0	13.0	250
FLPS01614-Y	M16	grijs	25.4	16.0	14.0	15.0	250
FLPS01816-F		roest-rood	25.4	18.0	16.0	17.0	250
FLPS02018-U	M20	blauw	25.4	20.0	18.0	19.0	100
FLPS02220-C		transparant	25.4	22.5	20.0	21.2	100
FLPS02422-Y		grijs	25.4	24.0	22.5	23.3	100
FLPS02624-F		roest-rood	25.4	26.0	24.0	25.0	100
FLPS02826-U		blauw	25.4	28.0	26.0	27.0	100
FLPS03228-C		transparant	25.4	31.8	28.6	30.2	100

EPDM schroefdraad pluggen

Temperatuurbestendigheid: 250°C

Materiaal: EPDM

Hardheid: 65 +/- 5 Shore

Artikelnummer	Geschikt voor	Kleur	L (mm)	MJD (mm)	MND (mm)	MPD (mm)	VPE
FLPE00402	M3/M4	zwart	19.0	4.0	2.0	3.0	500
FLPE00604	M5/M6	zwart	25.4	6.0	4.0	5.0	250
FLPE00806	M8	zwart	25.4	8.0	6.0	7.0	250
FLPE01008	M10	zwart	25.4	10.0	8.0	9.0	250
FLPE01210	M12	zwart	25.4	12.0	10.0	11.0	250
FLPE01412	M14	zwart	25.4	14.0	12.0	13.0	250
FLPE01614	M16	zwart	25.4	16.0	14.0	15.0	250
FLPE01816		zwart	25.4	18.0	16.0	17.0	250
FLPE02018	M20	zwart	25.4	20.0	18.0	19.0	100
FLPE02220		zwart	25.4	22.5	20.0	21.2	100
FLPE02422		zwart	25.4	24.0	22.5	23.3	100
FLPE02624		zwart	25.4	26.0	24.0	25.0	100
FLPE02826		zwart	25.4	28.0	26.0	27.0	100
FLPE03229		zwart	25.4	31.8	28.6	30.2	100

Andere maten, vormen, materialen, hardheden en kleuren op aanvraag leverbaar.



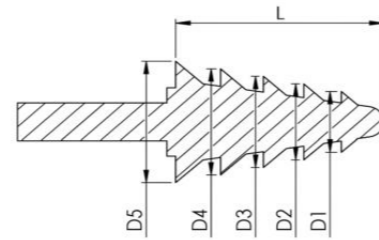
Multi flens pluggen

Temperatuurbestendigheid: 315°C

Materiaal: Silicone

Hardheid: 55 +/- 5 Shore

- » Herbruikbaar, smelt niet en hardt niet uit
- » Ideaal voor het afdekken van schroefdraadgaten
- » Door het voorzichtige indraaien kunnen meerdere draadmaten met één plug worden afgedicht



Artikelnummer	Geschikt voor	Kleur	D1 (mm)	D2 (mm)	D3 (mm)	D4 (mm)	D5 (mm)	L (mm)	VPE
MSP0412-U	M4 – M8	blauw	4	6	8	10		13.7	1000
MSP0816-R	M8 – M16	rood	8	10	12	14	16	23	500
MSP1018-G	M10 – M18	groen	10	12	14	16	18	22.7	200

Andere maten, vormen, materialen, hardheden en kleuren op aanvraag leverbaar.



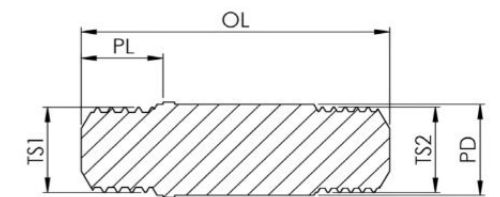
Liqui-Tite vloeistofdichte pluggen voor draadgaten

Temperatuurbestendigheid: 315°C

Materiaal: Silicone

Hardheid: 55 +/- 5 Shore

- » Herbruikbaar, smelt niet en hardt niet uit
- » Door de draad op de plug kan geen vloeistof binnendringen
- » Eenvoudig toe te passen door licht in te draaien



Artikelnummer	Geschikt voor TS 1	Geschikt voor TS2	Kleur	PL (mm)	OL (mm)	PD (mm)	VPE
LTP-M06-U	M6X1	M6X0.75	blauw	8.3	34.9	6.4	500
LTP-M08-L	M8X1.25	M8X1.0	geel	8.3	34.9	8.4	500
LTP-M10-F	M10X1.5	M10X1.25	roest-rood	8.3	34.9	10.4	250
LTP-M12-R	M12X1.75	M12X1.25	rood	8.3	34.9	12.4	250

Andere maten, vormen, materialen, hardheden en kleuren op aanvraag leverbaar.



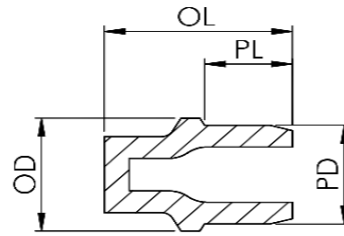
Schroefdraad pluggen met flens en greep

Temperatuurbestendigheid: 315°C

Materiaal: Silicone

Hardheid: 55 +/- 5 Shore

- » De platte vorm is ideaal voor het afdekken van blinde gaten
- » Speciaal ontwikkelde flensgeometrie voor het afdekken van de inloop-afschuining van de schroefdraad
- » De PD diameter van de plug moet ten minste 5 % groter zijn dan het gat dat moet worden afgedekt
- » De greep maakt gemakkelijk plaatsen en verwijderen mogelijk
- » Ook verkrijgbaar als assortimentsdoos (zie blz. 120)



Artikelnummer	Geschikt voor	Kleur	OL (mm)	PD (mm)	PL (mm)	OD (mm)	VPE
BTM0140-C	M4	transparant	18.0	3.5	5.9	4.0	1000
BTM0178-R	M5	rood	20.5	4.5	5.6	5.0	1000
BTM0208-C	M6	transparant	14.0	5.3	5.5	6.3	500
BTM0218-L		geel	11.4	5.5	5.1	6.6	500
BTM0278-G	M8	groen	12.7	7.1	5.1	8.1	500
BTM0283-U	M8	blauw	12.2	7.2	5.0	8.4	500
BTM0336-W		wit	15.2	8.5	6.4	9.8	500
BTM0358-N	M10	roze	15.0	9.1	7.0	10.4	250
BTM0392-O		oranje	19.1	10.0	8.9	11.2	250
BTM0426-F	M12	roest-rood	20.1	10.8	8.8	12.5	250
BTM0451-C		transparant	19.1	11.5	8.9	13.0	250
BTM0583-G	M16	groen	23.0	14.8	11.0	16.6	100
BTM0724-L	M20	geel	28.5	18.4	13.0	20.6	100

Andere maten, vormen, materialen, hardheden en kleuren op aanvraag leverbaar.



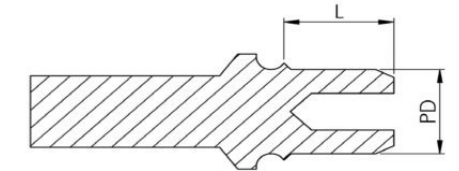
Schroefdraad pluggen met kraag

Temperatuurbestendigheid: 315°C

Materiaal: Silicone

Hardheid: 55 +/- 5 Shore

- » De platte vorm is ideaal voor het afdekken van blinde gaten
- » Speciale kraag om dicht bij het gat te kunnen lakken/coaten
- » De PD diameter van de plug moet ten minste 5 % groter zijn dan het gat dat moet worden afgedekt
- » De greep maakt gemakkelijk plaatsen en verwijderen mogelijk
- » De kans op een afscheurrand wordt door de speciale kraag verkleind
- » Ook verkrijgbaar als assortimentsdoos (zie blz. 120)



Artikelnummer	Geschikt voor	Kleur	PD (mm)	L (mm)	VPE
BTC-M04-W	M4	wit	3.4	6.4	500
BTC-M05-G	M5	groen	4.3	6.4	500
BTC-M06-U	M6	blauw	5.2	6.4	500
BTC-M08-L	M8	geel	7.2	8.8	500
BTC-M10-F	M10	roest-rood	8.8	10.0	500
BTC-M12-R	M12	rood	10.6	12.0	500
BTC-M16-G	M16	groen	14.4	13.0	100
BTC-M20-L	M20	geel	18.4	15.0	100

Andere maten, vormen, materialen, hardheden en kleuren op aanvraag leverbaar.

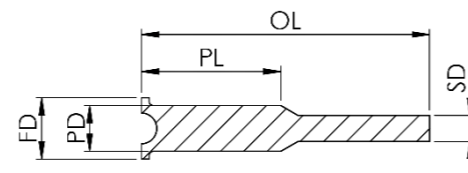
WPP



Doortrekpluggen met kraag

Temperatuurbestendigheid: 315°C
 Materiaal: Gum-Silicone
 Hardheid: 40 +/- 5 Shore

- » Herbruikbaar, smelt niet en hardt niet uit
- » Ideaal voor het afdekken van doorlopende gaten en inwendige schroefdraadgaten
- » Geschikt voor het afdekken van verzonken gaten of inloop-afschuiningen, aangezien de kraag deze bedekt
- » De kraag kan door het gat worden getrokken
- » Zorg ervoor dat de PD diameter van de plug ongeveer 5 % groter is dan de boringdiameter om een stevige greep en een goede afdichting te garanderen
- » Het SD gedeelte dient als greep om in het gat te trekken



Artikelnummer	Geschikt voor	Kleur	FD (mm)	OL (mm)	PD (mm)	PL (mm)	SD (mm)	VPE
WPP0173-R	M5	rood	6.4	53.0	4.4	25.4	3.0	500
WPP0217-U	M6	blauw	8.5	53.6	5.5	25.4	4.0	500
WPP0224-Y		grijs	8.7	53.8	5.7	25.4	4.0	500
WPP0283-L	M8	geel	10.2	55.1	7.2	25.4	4.0	500
WPP0346-N	M10	roze	12.3	56.0	8.8	25.4	5.0	500
WPP0413-G		groen	12.9	56.1	10.5	25.4	5.5	250
WPP0439-P	M12	paars	14.1	56.8	11.2	25.4	6.0	250
WPP0490-W	M14	wit	15.4	57.5	12.4	25.4	6.5	250
WPP0518-Y		grijs	16.2	58.1	13.2	25.4	6.5	250
WPP0545-F		roest-rood	16.8	58.2	13.8	25.4	7.0	250
WPP0580-R	M16	rood	17.8	59.0	14.7	25.4	7.0	250

Andere maten, vormen, materialen, hardheden en kleuren op aanvraag leverbaar.

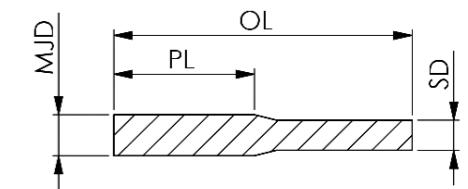
SPP



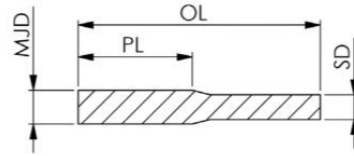
Cilindrische doortrekpluggen

Temperatuurbestendigheid: 315°C
 Materiaal: Silicone
 Hardheid: 50 +/- 5 Shore

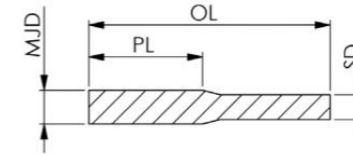
- » Herbruikbaar, smelt niet en hardt niet uit
- » Ideale afdekking voor doorlopende gaten en boringen
- » Sterke afdichting, zelfs met dip coatings
- » Zorg ervoor dat de MJD diameter van de plug ongeveer 5 % groter is dan de boringdiameter om een stevige greep en een goede afdichting te garanderen
- » Het SD gedeelte dient als greep om in het gat te trekken
- » Ook verkrijgbaar als assortimentsdoos (zie blz. 120)



Artikelnummer	Geschikt voor	Kleur	MJD (mm)	OL (mm)	PL (mm)	SD (mm)	VPE
SPP0073X0625-G	M2	groen	1.9	32.3	15.9	1.2	500
SPP0091X0625-L		geel	2.3	32.4	15.9	1.6	500
SPP0091X1000-C		transparant	2.3	51.7	25.4	1.3	500
SPP0093X0625-Y		grijs	2.4	32.4	15.9	1.6	500
SPP0093X0700-C		transparant	2.4	36.5	17.8	1.6	500
SPP0105X1000-U		blauw	2.7	51.6	25.4	1.8	500
SPP0109X0625-R	M3	rood	2.8	32.8	15.9	1.6	500
SPP0109X1000-R	M3	rood	2.8	51.8	25.4	1.6	500
SPP0118X1000-C		transparant	3.0	51.6	25.4	2.1	500
SPP0125X0625-C		transparant	3.2	32.7	15.9	2.1	500
SPP0130X0625-C		transparant	3.3	32.8	15.9	2.1	500
SPP0130X1000-C		transparant	3.3	51.9	25.4	2.1	500
SPP0140X0625-G	M4	groen	3.6	33.0	15.9	2.1	500
SPP0145X1250-B		zwart	3.7	64.6	31.8	2.4	500
SPP0154X0625-L		geel	3.9	33.3	15.9	2.1	500



Artikelnummer	Geschikt voor	Kleur	MJD (mm)	OL (mm)	PL (mm)	SD (mm)	VPE
SPP0156X0625-Y		grijs	4.0	33.4	15.9	2.1	500
SPP0156X1250-Y		grijs	4.0	64.9	31.8	2.4	500
SPP0158X1000-O		oranje	4.0	52.2	25.4	2.4	500
SPP0158X1500-O		oranje	4.0	77.6	38.1	2.4	500
SPP0160X0780-C		transparant	4.1	40.5	19.8	3.0	500
SPP0162X0625-C		transparant	4.1	33.3	15.9	2.4	500
SPP0175X1250-P		paars	4.4	64.6	31.8	3.1	500
SPP0187X0625-R	M5	rood	4.7	33.5	15.9	2.8	500
SPP0195X0625-W		wit	5.0	33.6	15.9	2.8	500
SPP0197X1000-F		roest-rood	5.0	52.7	25.4	2.8	500
SPP0218X1000-C	M6	transparant	5.5	53.2	25.4	2.8	500
SPP0225X1000-N		roze	5.7	53.0	25.4	3.2	500
SPP0225X1181-N		roze	5.7	62.3	30.0	3.0	500
SPP0236X1250-O		oranje	6.0	65.0	31.8	4.2	500
SPP0244X1250-P		paars	6.2	65.1	31.8	4.3	500
SPP0257X1000-G		groen	6.5	53.6	25.4	3.3	500
SPP0260X1000-U		blauw	6.6	53.7	25.4	3.3	500
SPP0265X1250-Y		grijs	6.7	65.2	31.8	4.7	500
SPP0275X0950-L	M8	geel	7.0	51.5	24.1	3.3	500
SPP0281X1000-U		blauw	7.1	53.9	25.4	3.5	500
SPP0295X1000-C		transparant	7.5	53.9	25.4	5.5	500
SPP0312X1000-Y		grijs	7.9	54.4	25.4	3.7	500
SPP0312X1250-Y		grijs	7.9	66.2	31.8	4.7	500
SPP0332X0750-U		blauw	8.4	52.6	19.1	6.4	500
SPP0335X1000-W		wit	8.5	54.7	25.4	4.0	500
SPP0350X0900-C	M10	transparant	8.9	50.0	22.9	4.0	500
SPP0370X0454-C		transparant	9.4	64.0	11.5	4.7	250
SPP0375X1000-L		geel	9.5	55.6	25.4	4.0	250
SPP0388X1000-R		rood	9.9	55.9	25.4	4.0	250
SPP0400X1000-C		transparant	10.2	59.3	25.4	4.0	250
SPP0414X1000-C		transparant	10.5	56.5	25.4	4.0	250
SPP0437X1250-F		roest-rood	11.1	53.7	31.8	7.8	250
SPP0440X1000-L	M12	geel	11.2	57.0	25.4	4.0	250
SPP0440X2000-B	M12	zwart	11.2	107.8	50.8	4.0	250
SPP0468X1250-U		blauw	11.9	68.3	31.8	6.4	250
SPP0500X1000-W		wit	12.7	56.3	25.4	6.4	100
SPP0510X1000-C		transparant	13.0	56.5	25.4	6.4	100
SPP0530X1000-N	M14	roze	13.5	56.9	25.4	6.4	100
SPP0551X1181-C		transparant	14.0	66.6	30.0	6.4	100



Artikelnummer	Geschikt voor	Kleur	MJD (mm)	OL (mm)	PL (mm)	SD (mm)	VPE
SPP0580X1500-F		roest-rood	14.7	82.0	38.1	8.0	100
SPP0590X1000-R		rood	15.0	58.3	25.4	6.4	100
SPP0612X1000-L	M16	geel	15.5	58.8	25.4	6.4	100
SPP0620X1500-Z		bruin	15.7	68.0	38.1	8.4	100
SPP0640X1000-C		transparant	16.3	56.6	25.4	9.5	100
SPP0640X1772-C		transparant	16.3	95.8	45.0	9.5	100
SPP0700X1250-U	M18	blauw	17.8	70.6	31.8	9.5	100
SPP0700X1500-U	M18	blauw	17.8	83.4	38.1	9.4	100
SPP0729X1000-C		transparant	18.5	59.9	25.4	8.0	100
SPP0729X1500-W		wit	18.5	83.7	38.1	9.8	100
SPP0770X1125-C	M20	transparant	19.6	65.8	28.6	9.5	50
SPP0770X1500-C	M20	transparant	19.6	84.2	38.1	10.4	50
SPP0798X0650-C		transparant	20.3	33.5	16.5	10.0	50
SPP0809X1000-N		roze	20.5	61.7	25.4	9.5	50
SPP0896X1000-G		groen	22.8	62.3	25.4	9.5	50
SPP1020X1250-C		transparant	25.9	77.7	31.8	9.5	50
SPP1265X2469-U		blauw	32.1	140.1	62.7	15.9	25
SPP2000X2000-F		roest-rood	50.8	128.3	50.8	20.0	25

Andere maten, vormen, materialen, hardheden en kleuren op aanvraag leverbaar.



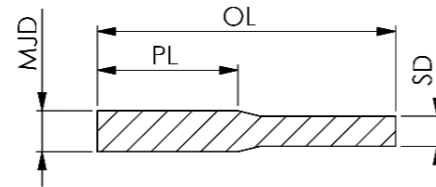
Cilindrische doortrekpluggen, EPDM

Temperatuurbestendigheid: 250°C

Materiaal: EPDM

Hardheid: 50 +/- 5 Shore

- » Herbruikbaar, smelt niet en hardt niet uit
- » Ideale afdekking voor doorlopende gaten en boringen
- » Sterke afdichting, zelfs met dip coatings
- » Goed bestand tegen chemicaliën en koolwaterstoffen
- » Zorg ervoor dat de MJD diameter van de plug ongeveer 5 % groter is dan de boringdiameter om een stevige greep en een goede afdichting te garanderen
- » Het SD gedeelte dient als greep om in het gat te trekken



Artikelnummer	Geschikt voor	Kleur	MJD (mm)	OL (mm)	PL (mm)	SD (mm)	VPE
EPP0118X1000		zwart	3.0	51.6	25.4	2.1	500
EPP0125X0625		zwart	3.2	33.0	15.9	2.1	500
EPP0140X0625	M4	zwart	3.6	33.0	15.9	2.1	500
EPP0156X0625		zwart	4.0	33.4	15.9	2.1	500
EPP0162X0625		zwart	4.1	33.3	15.9	2.4	500
EPP0187X0625	M5	zwart	4.7	33.5	15.9	2.8	500
EPP0195X0625		zwart	5.0	33.6	15.9	2.8	500
EPP0197X1000		zwart	5.0	52.7	25.4	2.8	500
EPP0225X1000		zwart	5.7	53.0	25.4	3.2	500
EPP0257X1000		zwart	6.5	53.0	25.4	3.3	500
EPP0275X0949	M8	zwart	7.0	51.0	24.1	3.3	500
EPP0281X1000		zwart	7.1	53.9	25.4	3.5	500
EPP0312X1000		zwart	7.9	54.4	25.4	3.7	500
EPP0332X1125		zwart	8.4	52.6	28.6	6.4	500
EPP0350X0900	M10	zwart	8.9	50.0	22.9	4.0	500
EPP0400X1000		zwart	10.2	59.3	25.4	4.0	250
EPP0414X1000		zwart	10.5	58.0	25.4	4.0	250
EPP0468X1250		zwart	11.9	68.3	31.8	6.4	250
EPP0500X1000		zwart	12.7	56.3	25.4	6.4	100
EPP0612X1000	M16	zwart	15.5	56.3	25.4	7.8	100
EPP0700X1250	M18	zwart	17.8	70.6	31.8	9.5	100
EPP0700X1500	M18	zwart	17.8	83.4	38.1	9.4	100
EPP0770X1125	M20	zwart	19.6	65.8	28.6	9.5	50
EPP0770X1500	M20	zwart	19.6	84.2	38.1	10.4	50
EPP0896X1000		zwart	22.8	57.5	25.4	9.5	50
EPP1020X1250		zwart	25.9	77.7	31.8	9.5	50

Andere maten, vormen, materialen, hardheden en kleuren op aanvraag leverbaar.

DWPE

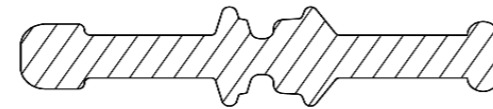


Metrische trekpluggen voor DIN moeren

Temperatuurbestendigheid: 315°C

Materiaal: Silicone

Hardheid: 50 +/- 5 Shore



- » Herbruikbaar, smelt niet en hardt niet uit
- » Ideaal voor het afdekken van DIN schroefdraadmoeren
- » Eenvoudige hantering
- » De twee afdichtlipjes bedekken de schroefdraad en de inloop-afschuiningen van beide zijden

Artikelnummer	Geschikt voor	Kleur	VPE
DWPE-M05-G	M5	groen	1000
DWPE-M06-U	M6	blauw	1000
DWPE-M08-L	M8	geel	1000
DWPE-M10-F	M10	roest-rood	1000
DWPE-M12-R	M12	rood	500
DWPE-M16-O	M16	oranje	250
DWPE-M20-B	M20	zwart	100

Andere maten, vormen, materialen, hardheden en kleuren op aanvraag leverbaar.

DFP

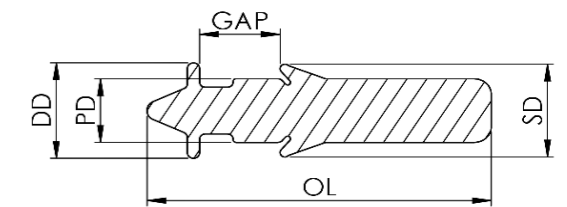


Weld-Tite schroefdraad pluggen

Temperatuurbestendigheid: 315°C

Materiaal: Silicone

Hardheid: 55 +/- 5 Shore



- » Herbruikbaar, smelt niet en hardt niet uit
- » Ideaal voor het afdekken van gelaste DIN-schroefdraadmoeren
- » Eenvoudige hantering

Artikelnummer	Geschikt voor	Kleur	PD (mm)	GAP (mm)	DD (mm)	SD (mm)	OL (mm)	VPE
DFP-250M06-U	M6	blauw	4.75	6.45	7.00	6.75	22.40	500
DFP-313M08-L	M8	geel	6.30	7.15	9.40	9.15	30.50	500
DFP-375M10-F	M10	roest-rood	7.70	8.30	11.70	11.45	34.80	250
DFP-500M12-R	M12	rood	9.95	9.65	13.98	13.72	42.70	250
DFP-625M16-O	M16	oranje	13.24	12.20	17.80	17.80	53.40	100

Andere maten, vormen, materialen, hardheden en kleuren op aanvraag leverbaar.

HTP/SP



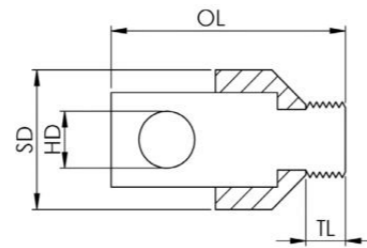
Hang-Tite pluggen en schroefpluggen

Temperatuurbestendigheid: 315°C

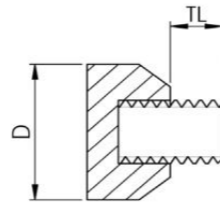
Materiaal: Silicone + metal

Hardheid: 55 +/- 5 Shore

- » Herbruikbaar, smelt niet en hardt niet uit
- » Sterke afdichting, zelfs met dip coating
- » HTP-serie: combineert ophangen en maskeren in één oplossing



Artikelnummer	Geschikt voor	Kleur	TL (mm)	HD (mm)	OL (mm)	SD (mm)	VPE
HTP-M06-U	M6	blauw	3.5	5.0	21.2	12.2	20
HTP-M08-L	M8	geel	4.3	6.0	25.2	15.0	20
HTP-M10-F	M10	roest-rood	5.3	6.0	26.3	16.4	20
HTP-M12-R	M12	rood	6.4	7.0	27.3	18.4	20



Artikelnummer	Geschikt voor	Kleur	D (mm)	TL (mm)	VPE
SP-M04-W	M4	wit	8.0	5.0	500
SP-M05-G	M5	groen	9.0	5.0	500
SP-M06-U	M6	blauw	10.0	5.0	250
SP-M08-L	M8	geel	15.0	5.0	250
SP-M10-F	M10	roest-rood	14.0	5.0	100

Andere maten, vormen, materialen, hardheden en kleuren op aanvraag leverbaar.

SMS/TSS



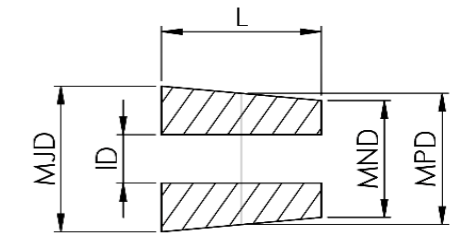
Conische pluggen met gat en verbindingsplug

Temperatuurbestendigheid: 315°C

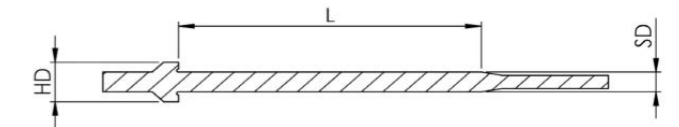
Materiaal: Silicone

Hardheid: 55 +/- 5 Shore

- » Herbruikbaar, smelt niet en hardt niet uit
- » Gemakkelijk combineren van verschillende gatmaten
- » Geschikt voor gatdiameters van 25.0 tot 120.0 mm
- » Voorkomt dat de pluggen in de oven losraken
- » Flexibele afstand van pluggen mogelijk op de TSS verbindingsplug
- » Veelzijdig gebruik



Artikelnummer	Kleur	ID (mm)	L (mm)	MJD (mm)	MND (mm)	MPD (mm)	VPE
SMS0750-C	transparant	8.9	25.4	21.7	16.4	19.1	100
SMS1050-C	transparant	8.9	25.4	29.3	24.0	26.7	100
SMS1250-C	transparant	8.9	25.4	34.4	29.0	31.7	100
SMS1350-C	transparant	8.9	25.4	37.0	31.6	34.3	100
SMS1550-C	transparant	8.9	25.4	42.0	36.7	39.4	100
SMS2050-C	transparant	8.9	25.4	54.7	49.4	52.1	50
SMS2150-C	transparant	8.9	25.4	57.3	51.9	54.6	50
SMS2550-C	transparant	8.9	25.4	67.4	62.1	64.8	50



Artikelnummer	Kleur	SD (mm)	L (mm)	HD (mm)	VPE
TSS2000-O	oranje	9.7	50.8	19.1	25
TSS5000-L	geel	9.5	127.0	19.1	25
TSS12000-G	groen	9.5	304.8	19.1	25

Andere maten, vormen, materialen, hardheden en kleuren op aanvraag leverbaar.

A12



Groene polyester maskeertape

Temperatuurbestendigheid: 220°C
 Totale dikte: 80 micron
 Kleefstof: Silicone
 Drager: Polyester

- » Éenzijdig zelfklevend
- » Krimpt niet
- » Verwijderbaar zonder residu
- » Dikte kleefstof: 38 micron
- » Dikte drager: 51 micron
- » Kleefkracht: 9.6 N/25.0 mm

Artikelnummer	Breedte (mm)	Lengte (m)	Breedte (in)	Lengte (yd)
A12-00100	10.0	66	0.394	72
A12-00150	15.0	66	0.591	72
A12-00200	20.0	66	0.787	72
A12-00250	25.0	66	0.984	72
A12-00350	35.0	66	1.378	72
A12-00400	40.0	66	1.575	72
A12-00450	45.0	66	1.772	72
A12-00500	50.0	66	1.969	72
A12-00600	60.0	66	2.362	72
A12-00800	80.0	66	3.150	72
A12-01000	100.0	66	3.937	72
A12-01500	150.0	66	5.906	72

Andere breedtes op aanvraag en zonder meerprijs (beschikbaar in de breedtes 5 mm - 1280 mm).
 Onze eigen snijmachines garanderen korte levertijden.

A12P



Groene premium polyester maskeertape

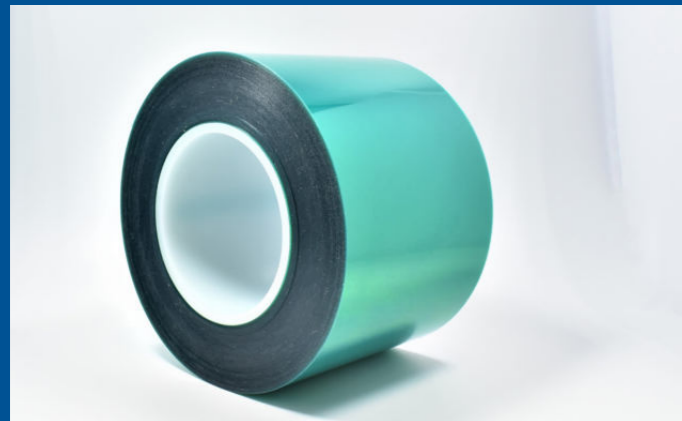
Temperatuurbestendigheid: 220°C
 Totale dikte: 89 micron
 Kleefstof: Silicone
 Drager: Polyester

- » Éenzijdig zelfklevend
- » Krimpt niet
- » Verwijderbaar zonder residu
- » Aanbevolen voor onderdelen van aluminium
- » Dikte kleefstof: 38 micron
- » Dikte drager: 51 micron
- » Kleefkracht: 9.6 N/25.0 mm

Artikelnummer	Breedte (mm)	Lengte (m)	Breedte (in)	Lengte (yd)
A12P-00100	10.0	66	0.394	72
A12P-00150	15.0	66	0.591	72
A12P-00200	20.0	66	0.787	72
A12P-00250	25.0	66	0.984	72
A12P-00350	35.0	66	1.378	72
A12P-00400	40.0	66	1.575	72
A12P-00450	45.0	66	1.772	72
A12P-00500	50.0	66	1.969	72
A12P-00600	60.0	66	2.362	72
A12P-00800	80.0	66	3.150	72
A12P-01000	100.0	66	3.937	72
A12P-01500	150.0	66	5.906	72

Andere breedtes op aanvraag en zonder meerprijs (beschikbaar in de breedtes 5 mm - 1280 mm).
 Onze eigen snijmachines garanderen korte levertijden.

AL55



Groene polyester maskeertape op liner

Temperatuurbestendigheid: 220°C

Totale dikte: 89 micron

Kleefstof: Silicone

Drager: Polyester

- » Éénzijdig zelfklevend
- » Krimpt niet
- » Verwijderbaar zonder residu
- » Op een 3 mil liner
- » Dikte kleefstof: 38 micron
- » Dikte drager: 51 micron
- » Kleefkracht: 9.6 N/25.0 mm

Artikelnummer	Breedte (mm)	Lengte (m)	Breedte (in)	Lengte (yd)
AL55-01500	150.0	66	5.905	72
AL55-01800	180.0	66	7.086	72
AL55-02000	200.0	66	7.874	72
AL55-02300	230.0	66	9.055	72
AL55-03000	300.0	66	11.811	72
AL55-04000	400.0	66	15.745	72
AL55-05000	500.0	66	19.685	72

Andere breedtes op aanvraag en zonder meerprijs (beschikbaar in de breedtes 30 mm - 1020 mm).
Onze eigen snijmachines garanderen korte levertijden.



AD12



Groene polyester discs

Temperatuurbestendigheid: 220°C

Totale dikte: 89 micron

Kleefstof: Silicone

Drager: Polyester

- » Éénzijdig zelfklevend
- » Krimpt niet
- » Verwijderbaar zonder residu
- » Op aanvraag ook verkrijgbaar als voordelige grootverpakking
- » Dikte kleefstof: 38 micron
- » Dikte drager: 51 micron
- » Kleefkracht: 9.6 N/25.4 mm

Artikelnummer	Diameter (mm)	Diameter (in)	Aantal/rol
AD12-0050	5.0	0.197	2000
AD12-0100	10.0	0.394	2000
AD12-0150	15.0	0.591	2000
AD12-0200	20.0	0.787	1000
AD12-0250	25.0	0.984	500
AD12-0300	30.0	1.181	500
AD12-0400	40.0	1.575	500
AD12-0500	50.0	1.968	250
AD12-0600	60.0	2.362	250
AD12-0700	70.0	2.756	250
AD12-0800	80.0	3.150	100
AD12-1000	100.0	3.937	100
AD12-1016	101.6	4.000	100

Andere maten en vormen op aanvraag verkrijgbaar.
Korte levertijden zijn gegarandeerd dankzij onze eigen snijplotters en onze eigen rotatiestansmachine.



AW12



Groene polyester discs met greepclipje

Temperatuurbestendigheid: 220°C

Totale dikte: 89 micron

Kleefstof: Silicone

Drager: Polyester

- » Gemakkelijk te plaatsen en te verwijderen dankzij het greepclipje
- » Éénzijdig zelfklevend
- » Krimpt niet
- » Verwijderbaar zonder residu
- » Dikte kleefstof: 38 micron
- » Dikte drager: 51 micron
- » Kleefkracht: 9.6 N/25.4 mm

AW12

Artikelnummer	Diameter (mm)	Diameter (in)	Aantal/rol
AW12-0100	10.0	0.394	500
AW12-0120	12.0	0.472	500
AW12-0127	12.7	0.500	500
AW12-0151	15.1	0.594	500
AW12-0159	15.9	0.626	500
AW12-0160	16.0	0.630	500
AW12-0180	18.0	0.709	500
AW12-0190	19.0	0.748	500
AW12-0198	19.8	0.780	500
AW12-0200	20.0	0.787	500
AW12-0206	20.6	0.811	500
AW12-0222	22.2	0.874	500
AW12-0237	23.7	0.933	500
AW12-0254	25.4	1.000	500
AW12-0270	27.0	1.063	500
AW12-0280	28.0	1.102	500
AW12-0286	28.6	1.126	500
AW12-0302	30.2	1.189	500
AW12-0318	31.8	1.252	500
AW12-0349	34.9	1.374	500
AW12-0365	36.5	1.437	500
AW12-0381	38.1	1.500	500
AW12-0397	39.7	1.563	500
AW12-0400	40.0	1.575	250
AW12-0429	42.9	1.689	250
AW12-0445	44.5	1.752	250
AW12-0476	47.6	1.874	250
AW12-0508	50.8	2.000	250
AW12-0540	54.0	2.126	100
AW12-0603	60.3	2.374	100
AW12-0635	63.5	2.500	100
AW12-0699	69.9	2.752	100
AW12-0762	76.2	3.000	100
AW12-1016	101.6	4.000	100

Andere maten en vormen op aanvraag verkrijgbaar.

E07496

BT12



Blauwe polyester maskeertape

Temperatuurbestendigheid: 220°C
 Totale dikte: 61 micron
 Kleefstof: Silicone
 Drager: Polyester

- » Éenzijdig zelfklevend
- » Dun en elastisch, waardoor het ideaal is voor het maskeren van moeilijke contouren
- » Verwijderbaar zonder residu
- » Krimpt niet
- » Dikte kleefstof: 36 micron
- » Dikte drager: 25 micron
- » Kleefkracht: 11 N/25.4 mm

Artikelnummer	Breedte (mm)	Lengte (m)	Breedte (in)	Lengte (yd)
E07496-00100	10.0	66	0.394	72
E07496-00150	15.0	66	0.591	72
E07496-00200	20.0	66	0.787	72
E07496-00250	25.0	66	0.984	72
E07496-00300	30.0	66	1.181	72
E07496-00350	35.0	66	1.378	72
E07496-00400	40.0	66	1.575	72
E07496-00450	45.0	66	1.772	72
E07496-00500	50.0	66	1.969	72
E07496-00600	60.0	66	2.362	72
E07496-00800	80.0	66	3.150	72
E07496-01000	100.0	66	3.937	72
E07496-01500	150.0	66	5.906	72

Andere breedtes op aanvraag en zonder meerprijs (beschikbaar in de breedtes 5 mm - 1371,6 mm).
 Onze eigen snijmachines garanderen korte levertijden.



Duct tape

Temperatuurbestendigheid: 80°C
 Totale dikte: 300 micron
 Kleefstof: Rubber
 Drager: Weefsel

- » Éenzijdig zelfklevend
- » Verwijderbaar zonder residu
- » Krimpt niet
- » Ideaal voor verschillende soorten straalprocessen
- » Totale dikte: 300 micron
- » Kleefkracht: 4.3 N/10.0 mm

Artikelnummer	Breedte (mm)	Lengte (m)	Breedte (in)	Lengte (yd)
BT12-00100	10.0	50	0.394	55
BT12-00150	15.0	50	0.591	55
BT12-00200	20.0	50	0.787	55
BT12-00250	25.0	50	0.984	55
BT12-00300	30.0	50	1.181	55
BT12-00350	35.0	50	1.378	55
BT12-00400	40.0	50	1.575	55
BT12-00450	45.0	50	1.772	55
BT12-00500	50.0	50	1.969	55
BT12-00600	60.0	50	2.362	55
BT12-00800	80.0	50	3.150	55
BT12-01000	100.0	50	3.937	55
BT12-01500	150.0	50	5.906	55

Andere breedtes op aanvraag en zonder meerprijs (beschikbaar in de breedtes 5 mm - 1250 mm).
 Onze eigen snijmachines garanderen korte levertijden.



F12



Glasvezel maskeertape

Temperatuurbestendigheid: 260°C

Totale dikte: 178 micron

Kleefstof: Silicone

Drager: Glasvezelweefsel

- » Éenzijdig zelfklevend
- » Hoge scheursterkte
- » Bijzonder geschikt voor zandstralen
- » Goed bestand tegen oplosmiddelen
- » Dikte kleefstof: 51 micron
- » Dikte drager: 127 micron
- » Kleefkracht: 10.9 N/25.4 mm

Artikelnummer	Breedte (mm)	Lengte (m)	Breedte (in)	Lengte (yd)
F12-00100	10.0	33	0.394	36
F12-00150	15.0	33	0.591	36
F12-00200	20.0	33	0.787	36
F12-00250	25.0	33	0.984	36
F12-00350	35.0	33	1.378	36
F12-00400	40.0	33	1.575	36
F12-00450	45.0	33	1.772	36
F12-00500	50.0	33	1.969	36
F12-00600	60.0	33	2.362	36
F12-00800	80.0	33	3.150	36
F12-01000	100.0	33	3.937	36
F12-01500	150.0	33	5.906	36

Andere breedtes op aanvraag en zonder meerprijs (beschikbaar in de breedtes 5 mm - 1219,2 mm).
Onze eigen snijmachines garanderen korte levertijden.

FD12



Glasvezel discs

Temperatuurbestendigheid: 260°C

Totale dikte: 178 micron

Kleefstof: Silicone

Drager: Glasvezelweefsel

- » Éenzijdig zelfklevend
- » Hoge scheursterkte
- » Bijzonder geschikt voor zandstralen
- » Goed bestand tegen oplosmiddelen
- » Dikte kleefstof: 51 micron
- » Dikte drager: 127 micron
- » Kleefkracht: 10.9 N/25.4mm

Artikelnummer	Diameter (mm)	Diameter (in)	Aantal/Rol
FD12-0127	12.7	0.500	2000
FD12-0190	19.0	0.750	1000
FD12-0254	25.4	1.000	500
FD12-0381	38.1	1.500	500
FD12-0508	50.8	2.000	100

Andere maten en vormen op aanvraag verkrijgbaar.
Korte levertijden zijn gegarandeerd dankzij onze eigen snijplotters en onze eigen rotatiestansmachine.

K22



Polyimide maskeertape

Temperatuurbestendigheid: 315°C
 Totale dikte: 89 micron
 Kleefstof: Silicone
 Drager: Polyimide

- » Éenzijdig zelfklevend
- » Verwijderbaar zonder residu
- » Zeer goed bestand tegen zuren en chemicaliën
- » Dikte kleefstof: 38 micron
- » Dikte drager: 51 micron
- » Kleefkracht: 6 N/25.4 mm

Artikelnummer	Breedte (mm)	Lengte (m)	Breedte (in)	Lengte (yd)
K22-00100	10.0	33	0.394	36
K22-00150	15.0	33	0.591	36
K22-00200	20.0	33	0.787	36
K22-00250	25.0	33	0.984	36
K22-00350	35.0	33	1.378	36
K22-00400	40.0	33	1.575	36
K22-00450	45.0	33	1.772	36
K22-00500	50.0	33	1.969	36
K22-00600	60.0	33	2.382	36
K22-00800	80.0	33	3.150	36
K22-01000	100.0	33	3.937	36
K22-01500	150.0	33	5.906	36

Andere breedtes op aanvraag en zonder meerprijs (beschikbaar in de breedtes 5 mm - 500 mm).
 Onze eigen snijmachines garanderen korte levertijden.

KD22



Polyimide discs

Temperatuurbestendigheid: 315°C
 Totale dikte: 89 micron
 Kleefstof: Silicone
 Drager: Polyimide

- » Éenzijdig zelfklevend
- » Verwijderbaar zonder residu
- » Zeer goed bestand tegen zuren en chemicaliën
- » Dikte kleefstof: 38 micron
- » Dikte drager: 51 micron
- » Kleefkracht: 6 N/25.4 mm

Artikelnummer	Diameter (mm)	Diameter (in)	Aantal/rol
KD22-0064	6.4	0.250	2000
KD22-0087	8.7	0.343	2000
KD22-0095	9.5	0.375	2000
KD22-0127	12.7	0.500	2000
KD22-0190	19.0	0.750	1000
KD22-0254	25.4	1.000	500
KD22-0381	38.1	1.500	500
KD22-0508	50.8	2.000	100

Andere maten en vormen op aanvraag verkrijgbaar.
 Korte levertijden zijn gegarandeerd dankzij onze eigen snijplotters en onze eigen rotatiestansmachine.



Polyimide maskeertape

Temperatuurbestendigheid: 260°C
 Totale dikte: 66 micron
 Kleefstof: Silicone
 Drager: Polyimide

- » Éenzijdig zelfklevend
- » Zeer dun en flexibel
- » Verwijderbaar zonder residu
- » Zeer goed bestand tegen zuren en chemicaliën
- » Dikte kleefstof: 41 micron
- » Dikte drager: 25 micron
- » Kleefkracht: 6.8 N/25.4 mm

Artikelnummer	Breedte (mm)	Lengte (m)	Breedte (in)	Lengte (yd)
K12-00100	10.0	33	0.394	36
K12-00150	15.0	33	0.591	36
K12-00200	20.0	33	0.787	36
K12-00250	25.0	33	0.984	36
K12-00350	35.0	33	1.378	36
K12-00400	40.0	33	1.575	36
K12-00450	45.0	33	1.772	36
K12-00500	50.0	33	1.969	36
K12-00600	60.0	33	2.362	36
K12-00800	80.0	33	3.150	36
K12-01000	100.0	33	3.937	36
K12-01500	150.0	33	5.906	36

Andere breedtes op aanvraag en zonder meerprijs (beschikbaar in de breedtes 5 mm - 500 mm).
 Onze eigen snijmachines garanderen korte levertijden.



Crêpe maskeertape

Temperatuurbestendigheid: 80°C
 Totale dikte: 127 micron
 Kleefstof: Rubber
 Drager: Papier

- » Éenzijdig zelfklevend
- » Flexibel en veelzijdig in te zetten
- » Verwijderbaar zonder residu
- » Voordelig alternatief voor maskeertape C21
- » Kleefkracht: 3.1 N/10.0 mm

Artikelnummer	Breedte (mm)	Lengte (m)	Breedte (in)	Lange (yd)
C08-00100	10.0	50	0.394	55
C08-00150	15.0	50	0.591	55
C08-00200	20.0	50	0.787	55
C08-00250	25.0	50	0.984	55
C08-00350	35.0	50	1.378	55
C08-00400	40.0	50	1.575	55
C08-00450	45.0	50	1.772	55
C08-00500	50.0	50	1.969	55
C08-00600	60.0	50	2.362	55
C08-00800	80.0	50	3.150	55
C08-01000	100.0	50	3.937	55
C08-01500	150.0	50	5.906	55

Andere breedtes op aanvraag en zonder meerprijs (beschikbaar in de breedtes 5 mm - 1473 mm).
 Onze eigen snijmachines garanderen korte levertijden.

C21



Fijncrêpe maskeertape

Temperatuurbestendigheid: 165°C

Totale dikte: 185 micron

Kleefstof: Rubber

Drager: Fijne textuur crêpepapier

- » Éénzijdig zelfklevend
- » Rechte, schone lakrand
- » Gemakkelijk vormbaar en uiterst elastisch
- » Scheur- en oplosmiddelbestendig
- » Geen lakscheuren bij verwijdering
- » Kleefkracht: 7.7 N/25.4 mm

Artikelnummer	Breedte (mm)	Lengte (m)	Breedte (in)	Lengte (yd)
C21-00100	10.0	50	0.394	55
C21-00150	15.0	50	0.591	55
C21-00200	20.0	50	0.787	55
C21-00250	25.0	50	0.984	55
C21-00350	35.0	50	1.378	55
C21-00400	40.0	50	1.575	55
C21-00450	45.0	50	1.772	55
C21-00500	50.0	50	1.969	55
C21-00600	60.0	50	2.362	55
C21-00800	80.0	50	3.150	55
C21-01000	100.0	50	3.937	55
C21-01500	150.0	50	5.906	55

Andere breedtes op aanvraag en zonder meerprijs (beschikbaar in de breedtes 5 mm - 1498,6 mm).
Onze eigen snijmachines garanderen korte levertijden.



CD21



Fijncrêpe discs

Temperatuurbestendigheid: 165°C

Totale dikte: 185 micron

Kleefstof: Rubber

Drager: Fijne textuur crêpepapier

- » Éénzijdig zelfklevend
- » Rechte, schone lakrand
- » Gemakkelijk vormbaar en uiterst elastisch
- » Scheur- en oplosmiddelbestendig
- » Geen lakscheuren bij verwijdering
- » Kleefkracht: 7.7 N/25.4 mm

Artikelnummer	Diameter (mm)	Diameter (in)	Aantal/rol
CD21-0103	10.3	0.406	2000
CD21-0111	11.1	0.438	2000
CD21-0127	12.7	0.500	2000
CD21-0143	14.3	0.563	2000
CD21-0159	15.9	0.625	2000
CD21-0190	19.0	0.750	1000
CD21-0222	22.2	0.875	1000
CD21-0254	25.4	1.000	500
CD21-0286	28.6	1.125	500
CD21-0318	31.8	1.250	500
CD21-0349	34.9	1.375	500
CD21-0381	38.1	1.500	500
CD21-0445	44.5	1.750	250
CD21-0508	50.8	2.000	250
CD21-0572	57.2	2.250	100

Andere maten en vormen op aanvraag verkrijgbaar.
Korte levertijden zijn gegarandeerd dankzij onze eigen snijplotters en onze eigen rotatiestansmachine.



CL08



Crêpe maskeertape op liner

Temperatuurbestendigheid: 80°C

Totale dikte: 127 micron

Kleefstof: Rubber

Drager: Papier

- » Éénzijdig zelfklevend
- » Flexibel en veelzijdig in te zetten
- » Verwijderbaar zonder residu
- » Voordelig alternatief voor maskeertape C21/CL21
- » Gelamineerd op een liner
- » Kleefkracht: 3.1 N/10.0 mm

Artikelnummer	Breedte (mm)	Lengte (m)	Breedte (in)	Lengte (yd)
CL08-01500	150.0	50	5.905	55
CL08-01800	180.0	50	7.086	55
CL08-02000	200.0	50	7.874	55
CL08-02300	230.0	50	9.055	55
CL08-03000	300.0	50	11.811	55
CL08-04000	400.0	50	15.745	55
CL08-05000	500.0	50	19.685	55

Andere breedtes op aanvraag en zonder meerprijs (beschikbaar in de breedtes 30 mm - 1473 mm).
Onze eigen snijmachines garanderen korte levertijden.

CL21



Fijn-crêpe maskeertape op liner

Temperatuurbestendigheid: 165°C

Totale dikte: 185 micron

Kleefstof: Rubber

Drager: Fijne textuur crêpepapier

- » Éénzijdig zelfklevend
- » Rechte, schone lakrand
- » Gemakkelijk vormbaar en uiterst elastisch
- » Scheur- en oplosmiddelbestendig
- » Geen lakscheuren bij verwijdering
- » Gelamineerd op een liner
- » Kleefkracht: 7.7 N/25.4 mm

Artikelnummer	Breedte (mm)	Lengte (m)	Breedte (in)	Lengte (yd)
CL21-01500	150.0	50	5.905	55
CL21-01800	180.0	50	7.086	55
CL21-02000	200.0	50	7.874	55
CL21-02300	230.0	50	9.055	55
CL21-03000	300.0	50	11.811	55
CL21-04000	400.0	50	15.745	55
CL21-05000	500.0	50	19.685	55

Andere breedtes op aanvraag en zonder meerprijs (beschikbaar in de breedtes 30 mm - 1498 mm).
Onze eigen snijmachines garanderen korte levertijden.

W12



Precisie maskeertape

Temperatuurbestendigheid: 100°C
 Totale dikte: 87 micron
 Kleefstof: Acryl
 Drager: Papier

- » Éénzijdig zelfklevend
- » Verwijderbaar zonder residu
- » Krimpt niet
- » Rechte, schone lakrand
- » Geschikt voor het afplakken van fijne lijnen tijdens het lakken en voor het fixeren van afplakpapier
- » Ideaal voor natlakken en voor gebruik in combinatie met watergedragen verf
- » UV-bestendig
- » Kleefkracht: 1.5 N/10.0 mm

Artikelnummer	Breedte (mm)	Lengte (m)	Breedte (in)	Lange (yd)
W12-00100	10.0	50	0.394	55
W12-00150	15.0	50	0.591	55
W12-00200	20.0	50	0.787	55
W12-00250	25.0	50	0.984	55
W12-00300	30.0	50	1.181	55
W12-00400	40.0	50	1.575	55
W12-00500	50.0	50	1.969	55

Andere breedtes op aanvraag en zonder meerprijs (beschikbaar in de breedtes 5 mm - 1230 mm).
 Onze eigen snijmachines garanderen korte levertijden.



WD12



Precisie discs

Temperatuurbestendigheid: 100°C
 Totale dikte: 87 micron
 Kleefstof: Acryl
 Drager: Papier

- » Éénzijdig zelfklevend
- » Verwijderbaar zonder residu, krimpt niet
- » Rechte, schone lakrand
- » Geschikt voor het afplakken van fijne lijnen tijdens het lakken en voor het fixeren van afplakpapier
- » Ideaal voor natlakken en voor gebruik in combinatie met watergedragen verf
- » UV-bestendig
- » Op aanvraag ook verkrijgbaar als voordelige grootverpakking
- » Kleefkracht: 1.5 N/10.0 mm

Artikelnummer	Diameter (mm)	Diameter (in)	Aantal/rol
WD12-0100	10.0	0.394	2000
WD12-0150	15.0	0.413	2000
WD12-0200	20.0	0.787	1000
WD12-0250	25.0	0.984	500
WD12-0300	30.0	1.181	500
WD12-0400	40.0	1.575	500
WD12-0500	50.0	1.989	250
WD12-0600	60.0	2.362	250
WD12-0700	70.0	2.756	250
WD12-0800	80.0	3.149	100
WD12-0900	90.0	3.543	100
WD12-1000	100.0	3.937	100
WD12-1100	110.0	4.331	100
WD12-1200	120.0	4.724	100
WD12-1300	130.0	5.118	100

Andere maten en vormen op aanvraag verkrijgbaar.
 Korte levertijden zijn gegarandeerd dankzij onze eigen snijplotters en onze eigen rotatiestansmachine.



W21



Premium precisie maskeertape

Temperatuurbestendigheid: 150°C
Totale dikte: 110 micron
Kleefstof: Acryl
Drager: Papier

- » Éénzijdig zelfklevend
- » Verwijderbaar zonder residu
- » Krimpt niet
- » Rechte, schone lakrand
- » Geschikt voor het afplakken van fijne lijnen tijdens het lakken en voor het fixeren van afplakpapier
- » Ideaal voor natlakken en voor gebruik in combinatie met watergedragen verf
- » UV-bestendig
- » Kleefkracht: 2 N/10.0 mm

Artikelnummer	Breedte (mm)	Lengte (m)	Breedte (in)	Lange (yd)
W21-00100	10.0	50	0.394	55
W21-00150	15.0	50	0.591	55
W21-00200	20.0	50	0.787	55
W21-00250	25.0	50	0.984	55
W21-00300	30.0	50	1.181	55
W21-00400	40.0	50	1.575	55
W21-00500	50.0	50	1.969	55

Andere breedtes op aanvraag en zonder meerprijs (beschikbaar in de breedtes 5 mm - 1230 mm).
Onze eigen snijmachines garanderen korte levertijden.



WD21



Premium precisie discs

Temperatuurbestendigheid: 150°C
Totale dikte: 110 micron
Kleefstof: Acryl
Drager: Papier

- » Éénzijdig zelfklevend
- » Verwijderbaar zonder residu, krimpt niet
- » Rechte, schone lakrand
- » Geschikt voor het afplakken van fijne lijnen tijdens het lakken en voor het fixeren van afplakpapier
- » Ideaal voor natlakken en voor gebruik in combinatie met watergedragen verf
- » UV-bestendig
- » Op aanvraag ook verkrijgbaar als voordelige grootverpakking
- » Kleefkracht: 2 N/10.0 mm

Artikelnummer	Diameter (mm)	Diameter (in)	Aantal/rol
WD21-0100	10.0	0.394	2000
WD21-0150	15.0	0.413	2000
WD21-0200	20.0	0.787	1000
WD21-0250	25.0	0.984	500
WD21-0300	30.0	1.181	500
WD21-0400	40.0	1.575	500
WD21-0500	50.0	1.989	250
WD21-0600	60.0	2.362	250
WD21-0700	70.0	2.756	250
WD21-0800	80.0	3.149	100
WD21-0900	90.0	3.543	100
WD21-1000	100.0	3.937	100
WD21-1100	110.0	4.331	100
WD21-1200	120.0	4.724	100
WD21-1300	130.0	5.118	100

Andere maten en vormen op aanvraag verkrijgbaar.
Korte levertijden zijn gegarandeerd dankzij onze eigen snijplotters en onze eigen rotatiestansmachine.



WL12



Precisie maskeertape op liner

Temperatuurbestendigheid: 100°C

Totale dikte: 87 micron

Kleefstof: Acryl

Drager: Papier

- » Éénzijdig zelfklevend
- » Verwijderbaar zonder residu
- » Krimpt niet
- » Rechte, schone lakrand
- » Geschikt voor het afplakken van fijne lijnen tijdens het lakken en voor het fixeren van afplakpapier
- » Ideaal voor natlakken en voor gebruik in combinatie met watergedragen verf
- » UV-bestendig
- » Gelamineerd op een liner
- » Kleefkracht: 1.5 N/10.0 mm

Artikelnummer	Breedte (mm)	Lengte (m)	Breedte (in)	Lengte (yd)
WL12-01500	150.0	50	5.905	55
WL12-01800	180.0	50	7.086	55
WL12-02000	200.0	50	7.874	55
WL12-02300	230.0	50	9.055	55
WL12-03000	300.0	50	11.811	55
WL12-04000	400.0	50	15.745	55
WL12-05000	500.0	50	19.685	55

Andere breedtes op aanvraag en zonder meerprijs (beschikbaar in de breedtes 30 mm - 1230 mm).
Onze eigen snijmachines garanderen korte levertijden.



WL21



Premium precisie maskeertape op liner

Temperatuurbestendigheid: 150°C

Totale dikte: 110 micron

Kleefstof: Acryl

Drager: Papier

- » Éénzijdig zelfklevend
- » Verwijderbaar zonder residu
- » Krimpt niet
- » Rechte, schone lakrand
- » Geschikt voor het afplakken van fijne lijnen tijdens het lakken en voor het fixeren van afplakpapier
- » Ideaal voor natlakken en voor gebruik in combinatie met watergedragen verf
- » UV-bestendig
- » Gelamineerd op een liner
- » Kleefkracht: 2 N/10.0 mm

Artikelnummer	Breedte (mm)	Lengte (m)	Breedte (in)	Lengte (yd)
WL21-01500	150.0	50	5.905	55
WL21-01800	180.0	50	7.086	55
WL21-02000	200.0	50	7.874	55
WL21-02300	230.0	50	9.055	55
WL21-03000	300.0	50	11.811	55
WL21-04000	400.0	50	15.745	55
WL21-05000	500.0	50	19.685	55

Andere breedtes op aanvraag en zonder meerprijs (beschikbaar in de breedtes 30 mm - 1230 mm).
Onze eigen snijmachines garanderen korte levertijden.



Maskeerstickers

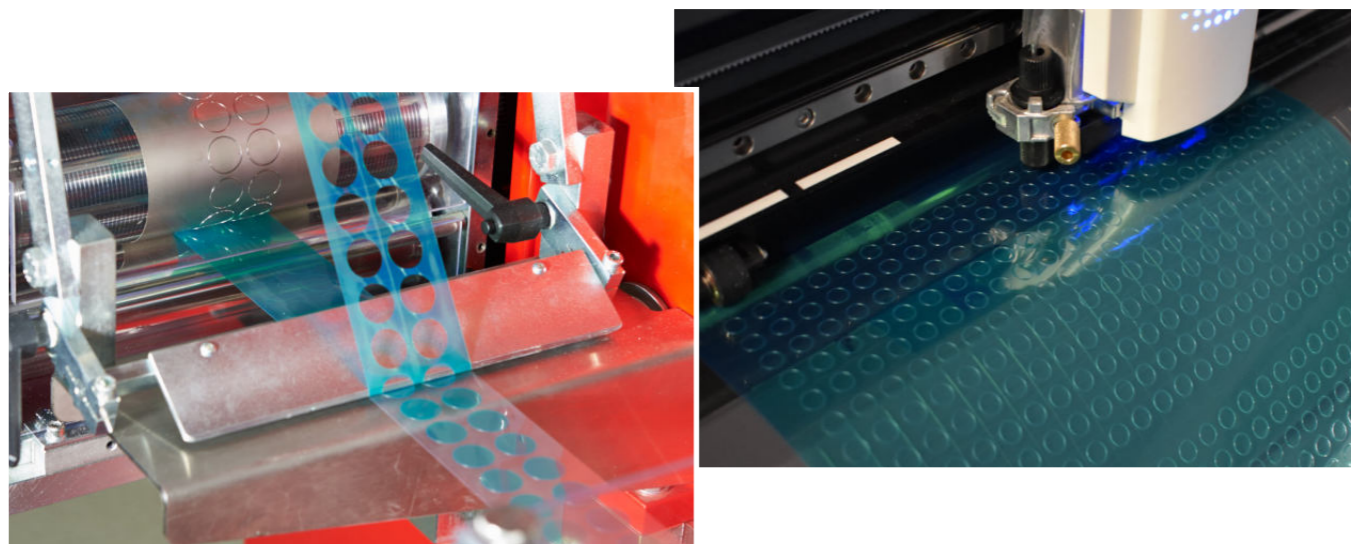


Op verzoek kunnen wij op uw wensen aangepaste maskeerstickers of stickervellen leveren voor de meest uiteenlopende coatingtypes.

Om ervoor te zorgen dat geen enkel sticker wordt vergeten, raden wij het gebruik van stickervellen aan.

Dankzij onze eigen snijplotters en onze roterende stansmachine zijn korte levertijden voor kleine en grote series gegarandeerd - zonder gereedschapskosten voor u.

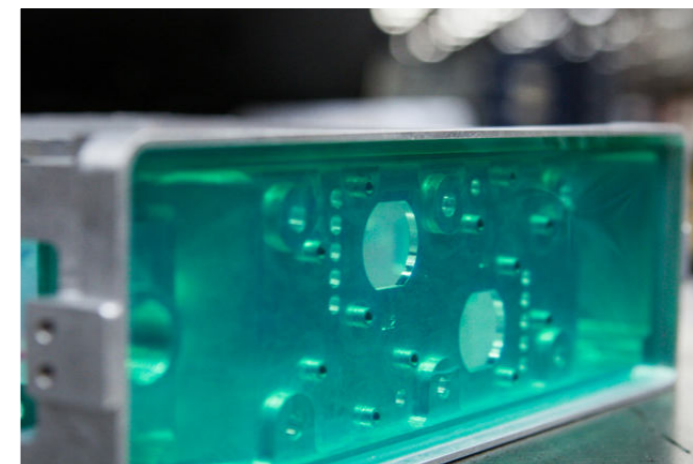
We hebben slechts een schets, een tekening, een monster of een DXF bestand nodig.

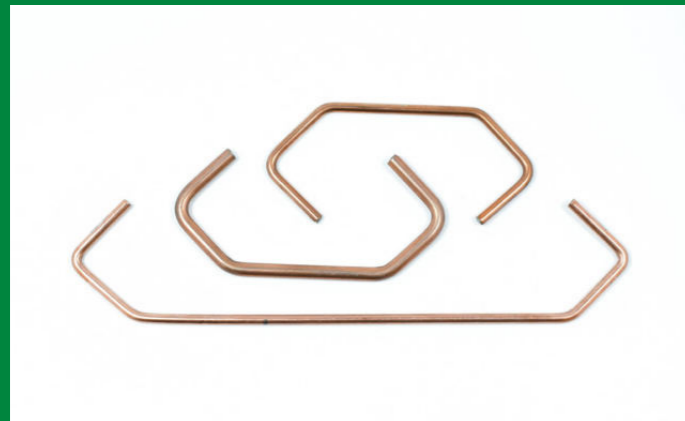


Op maat gemaakte maskeerstickers kunnen we produceren uit de volgende materialen:

A12	Groene polyester maskeertape	zie blz. 48
E07496	Blauwe polyester maskeertape	zie blz. 54
BT12	Duct tape	zie blz. 55
F12	Glasvezel maskeertape	zie blz. 56
K22	Polyimide maskeertape	zie blz. 58
C08	Crêpe maskeertape	zie blz. 61
C21	Fijncrêpe maskeertape	zie blz. 62
W12	Precisie maskeertape	zie blz. 66
W21	Premium precisie maskeertape	zie blz. 68

Neem contact met ons op en vraag uw offerte aan!

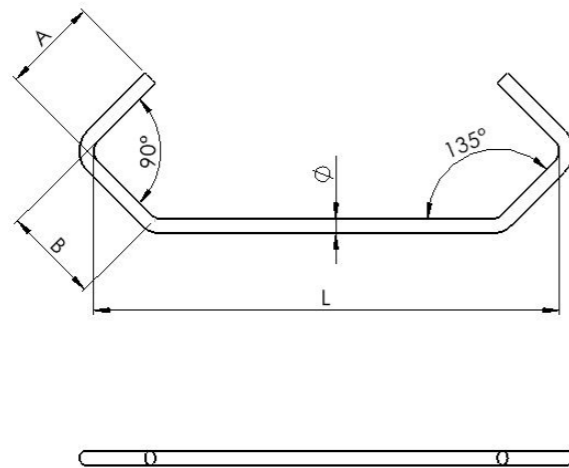




C-Haak hoekig

Uiteinden = 20 mm

- » Materiaal: S235JR
- » Andere vormen, materialen en maten op aanvraag mogelijk (zie ook speciale haken op pagina 104)



We bieden verschillende verpakkingsmogelijkheden aan:



Op de volgende pagina staan onze standaard verpakkingen genoteerd.
Afwijkende verpakkingen zijn mogelijk tegen een meerprijs.
Voor vragen staan we u graag ter beschikking.

Artikelnummer	Uiteinden = A/B (mm)	Ø Diameter (mm)	Lengte = L (mm)	stuks / VPE	Verpakking
HV-015X0060	20 / 20	1.5	60	2500	zakjes
HV-015X0075	20 / 20	1.5	75	2500	zakjes
HV-015X0100	20 / 20	1.5	100	2500	zakjes
HV-015X0150	20 / 20	1.5	150	2500	zakjes
HV-015X0200	20 / 20	1.5	200	2500	los
HV-015X0250	20 / 20	1.5	250	2500	los
HV-020X0060	20 / 20	2.0	60	2500	zakjes
HV-020X0075	20 / 20	2.0	75	2500	zakjes
HV-020X0100	20 / 20	2.0	100	2500	zakjes
HV-020X0150	20 / 20	2.0	150	2500	zakjes
HV-020X0200	20 / 20	2.0	200	2500	los
HV-020X0250	20 / 20	2.0	250	2500	los
HV-020X0300	20 / 20	2.0	300	2000	los
HV-020X0350	20 / 20	2.0	350	2000	los
HV-020X0400	20 / 20	2.0	400	2000	los
HV-030X0060	20 / 20	3.0	60	2000	los
HV-030X0075	20 / 20	3.0	75	2000	los
HV-030X0100	20 / 20	3.0	100	1000	los
HV-030X0150	20 / 20	3.0	150	1000	los
HV-030X0200	20 / 20	3.0	200	1000	los
HV-030X0250	20 / 20	3.0	250	1000	los
HV-030X0300	20 / 20	3.0	300	1000	los
HV-030X0350	20 / 20	3.0	350	500	los
HV-030X0400	20 / 20	3.0	400	500	los
HV-030X0500	20 / 20	3.0	500	500	los
HV-040X0060	20 / 20	4.0	60	1000	los
HV-040X0075	20 / 20	4.0	75	1000	los
HV-040X0100	20 / 20	4.0	100	1000	los
HV-040X0150	20 / 20	4.0	150	500	los
HV-040X0200	20 / 20	4.0	200	500	los
HV-040X0250	20 / 20	4.0	250	500	los
HV-040X0300	20 / 20	4.0	300	500	los
HV-040X0350	20 / 20	4.0	350	500	los
HV-040X0400	20 / 20	4.0	400	250	los
HV-040X0500	20 / 20	4.0	500	250	los

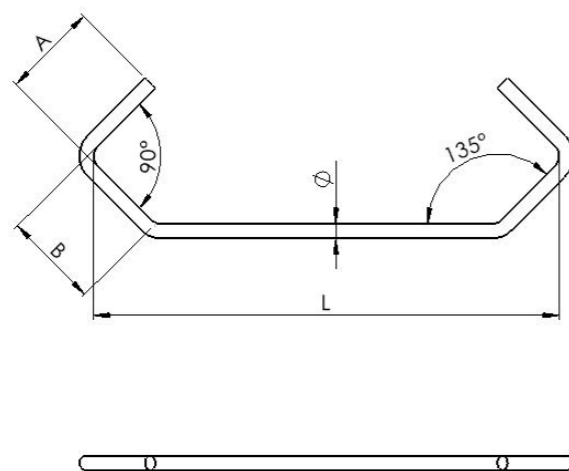
Afwijkingen in de VPE zijn mogelijk.



C-Haak hoekig

Uiteinden = 11 mm

- » Materiaal: S235JR
- » Andere vormen, materialen en maten op aanvraag mogelijk (zie ook speciale haken op pagina 104)



We bieden verschillende verpakkingsmogelijkheden aan:

los



zakjes



gebundeld



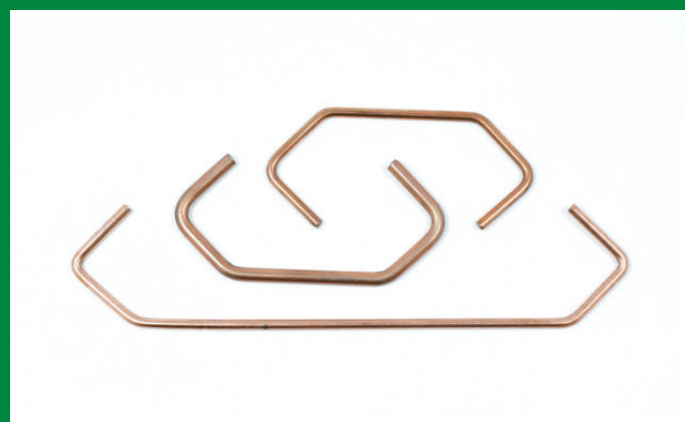
met tussenlagen



Op de volgende pagina staan onze standaard verpakkingen genoteerd.
Afwijkende verpakkingen zijn mogelijk tegen een meerprijs.
Voor vragen staan we u graag ter beschikking.

Artikelnummer	Uiteinden = A/B (mm)	Ø Diameter (mm)	Lengte = L (mm)	stuks / VPE	Verpakking
HV-015X0060-11-11	11 / 11	1.5	60	2500	zakjes
HV-015X0075-11-11	11 / 11	1.5	75	2500	zakjes
HV-015X0100-11-11	11 / 11	1.5	100	2500	zakjes
HV-015X0150-11-11	11 / 11	1.5	150	2500	zakjes
HV-015X0200-11-11	11 / 11	1.5	200	2500	los
HV-015X0250-11-11	11 / 11	1.5	250	2500	los
HV-020X0060-11-11	11 / 11	2.0	60	2500	zakjes
HV-020X0075-11-11	11 / 11	2.0	75	2500	zakjes
HV-020X0100-11-11	11 / 11	2.0	100	2500	zakjes
HV-020X0150-11-11	11 / 11	2.0	150	2500	zakjes
HV-020X0200-11-11	11 / 11	2.0	200	2500	los
HV-020X0250-11-11	11 / 11	2.0	250	2500	los
HV-020X0300-11-11	11 / 11	2.0	300	2000	los
HV-020X0350-11-11	11 / 11	2.0	350	2000	los
HV-020X0400-11-11	11 / 11	2.0	400	2000	los
HV-030X0060-11-11	11 / 11	3.0	60	2000	los
HV-030X0075-11-11	11 / 11	3.0	75	2000	los
HV-030X0100-11-11	11 / 11	3.0	100	1000	los
HV-030X0150-11-11	11 / 11	3.0	150	1000	los
HV-030X0200-11-11	11 / 11	3.0	200	1000	los
HV-030X0250-11-11	11 / 11	3.0	250	1000	los
HV-030X0300-11-11	11 / 11	3.0	300	1000	los
HV-030X0350-11-11	11 / 11	3.0	350	500	los
HV-030X0400-11-11	11 / 11	3.0	400	500	los
HV-030X0500-11-11	11 / 11	3.0	500	500	los
HV-040X0060-11-11	11 / 11	4.0	60	1000	los
HV-040X0075-11-11	11 / 11	4.0	75	1000	los
HV-040X0100-11-11	11 / 11	4.0	100	1000	los
HV-040X0150-11-11	11 / 11	4.0	150	500	los
HV-040X0200-11-11	11 / 11	4.0	200	500	los
HV-040X0250-11-11	11 / 11	4.0	250	500	los
HV-040X0300-11-11	11 / 11	4.0	300	500	los
HV-040X0350-11-11	11 / 11	4.0	350	500	los
HV-040X0400-11-11	11 / 11	4.0	400	250	los
HV-040X0500-11-11	11 / 11	4.0	500	250	los

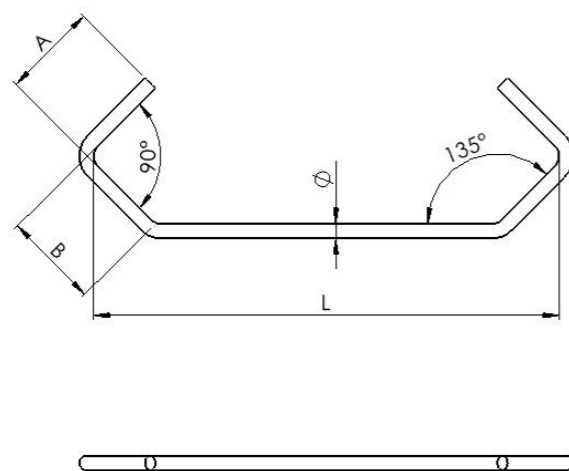
Afwijkingen in de VPE zijn mogelijk.



C-Haak hoekig

Uiteinden = 15 mm

- » Materiaal: S235JR
- » Andere vormen, materialen en maten op aanvraag mogelijk (zie ook speciale haken op pagina 104)



We bieden verschillende verpakkingsmogelijkheden aan:

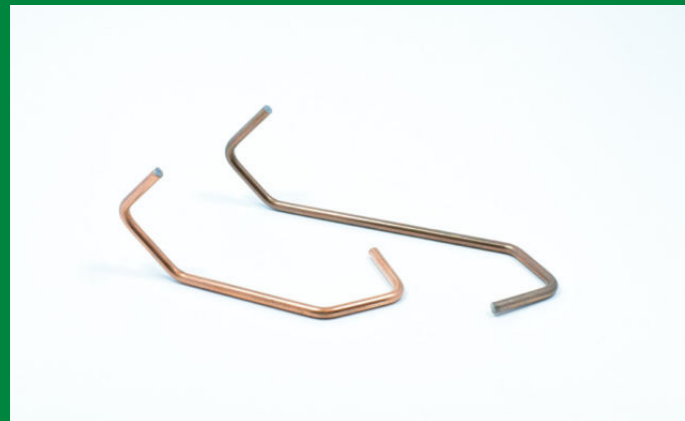


Op de volgende pagina staan onze standaard verpakkingen genoteerd.
Afwijkende verpakkingen zijn mogelijk tegen een meerprijs.
Voor vragen staan we u graag ter beschikking.

Artikelnummer	Uiteinden = A/B (mm)	Ø Diameter (mm)	Lengte = L (mm)	stuks / VPE	Verpakking
HV-015X0060-15-15	15 / 15	1.5	60	2500	zakjes
HV-015X0075-15-15	15 / 15	1.5	75	2500	zakjes
HV-015X0100-15-15	15 / 15	1.5	100	2500	zakjes
HV-015X0150-15-15	15 / 15	1.5	150	2500	zakjes
HV-015X0200-15-15	15 / 15	1.5	200	2500	los
HV-015X0250-15-15	15 / 15	1.5	250	2500	los
HV-020X0060-15-15	15 / 15	2.0	60	2500	zakjes
HV-020X0075-15-15	15 / 15	2.0	75	2500	zakjes
HV-020X0100-15-15	15 / 15	2.0	100	2500	zakjes
HV-020X0150-15-15	15 / 15	2.0	150	2500	zakjes
HV-020X0200-15-15	15 / 15	2.0	200	2500	los
HV-020X0250-15-15	15 / 15	2.0	250	2500	los
HV-020X0300-15-15	15 / 15	2.0	300	2000	los
HV-020X0350-15-15	15 / 15	2.0	350	2000	los
HV-020X0400-15-15	15 / 15	2.0	400	2000	los
HV-030X0060-15-15	15 / 15	3.0	60	2000	los
HV-030X0075-15-15	15 / 15	3.0	75	2000	los
HV-030X0100-15-15	15 / 15	3.0	100	1000	los
HV-030X0150-15-15	15 / 15	3.0	150	1000	los
HV-030X0200-15-15	15 / 15	3.0	200	1000	los
HV-030X0250-15-15	15 / 15	3.0	250	1000	los
HV-030X0300-15-15	15 / 15	3.0	300	1000	los
HV-030X0350-15-15	15 / 15	3.0	350	500	los
HV-030X0400-15-15	15 / 15	3.0	400	500	los
HV-030X0500-15-15	15 / 15	3.0	500	500	los
HV-040X0060-15-15	15 / 15	4.0	60	1000	los
HV-040X0075-15-15	15 / 15	4.0	75	1000	los
HV-040X0100-15-15	15 / 15	4.0	100	1000	los
HV-040X0150-15-15	15 / 15	4.0	150	500	los
HV-040X0200-15-15	15 / 15	4.0	200	500	los
HV-040X0250-15-15	15 / 15	4.0	250	500	los
HV-040X0300-15-15	15 / 15	4.0	300	500	los
HV-040X0350-15-15	15 / 15	4.0	350	500	los
HV-040X0400-15-15	15 / 15	4.0	400	250	los
HV-040X0500-15-15	15 / 15	4.0	500	250	los

Afwijkingen in de VPE zijn mogelijk.

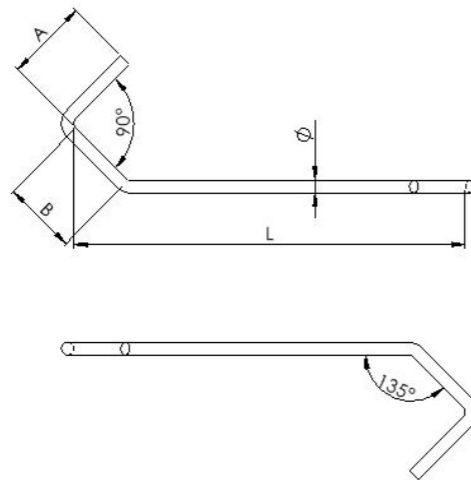
HV90



**C-Haak hoekig,
90° gedraaid**

Uiteinden = 20 mm

- » 90° gedraaid
- » Materiaal: S235JR
- » Andere vormen, materialen en maten op aanvraag mogelijk (zie ook speciale haken op pagina 104)



We bieden verschillende verpakkingsmogelijkheden aan:



Op de volgende pagina staan onze standaard verpakkingen genoteerd.
Afwijkende verpakkingen zijn mogelijk tegen een meerprijs.
Voor vragen staan we u graag ter beschikking.

HV90

Artikelnummer	Uiteinden = A/B (mm)	Ø Diameter (mm)	Lengte = L (mm)	stuks / VPE	Verpakking
HV90-015X0060	20 / 20	1.5	60	2500	zakjes
HV90-015X0075	20 / 20	1.5	75	2500	zakjes
HV90-015X0100	20 / 20	1.5	100	2500	zakjes
HV90-015X0150	20 / 20	1.5	150	2500	zakjes
HV90-015X0200	20 / 20	1.5	200	2500	los
HV90-015X0250	20 / 20	1.5	250	2500	los
HV90-020X0060	20 / 20	2.0	60	2500	zakjes
HV90-020X0075	20 / 20	2.0	75	2500	zakjes
HV90-020X0100	20 / 20	2.0	100	2500	zakjes
HV90-020X0150	20 / 20	2.0	150	2500	zakjes
HV90-020X0200	20 / 20	2.0	200	2500	los
HV90-020X0250	20 / 20	2.0	250	2500	los
HV90-020X0300	20 / 20	2.0	300	2000	los
HV90-020X0350	20 / 20	2.0	350	2000	los
HV90-020X0400	20 / 20	2.0	400	2000	los
HV90-030X0060	20 / 20	3.0	60	2000	los
HV90-030X0075	20 / 20	3.0	75	2000	los
HV90-030X0100	20 / 20	3.0	100	1000	los
HV90-030X0150	20 / 20	3.0	150	1000	los
HV90-030X0200	20 / 20	3.0	200	1000	los
HV90-030X0250	20 / 20	3.0	250	1000	los
HV90-030X0300	20 / 20	3.0	300	1000	los
HV90-030X0350	20 / 20	3.0	350	500	los
HV90-030X0400	20 / 20	3.0	400	500	los
HV90-030X0500	20 / 20	3.0	500	500	los
HV90-040X0060	20 / 20	4.0	60	1000	los
HV90-040X0075	20 / 20	4.0	75	1000	los
HV90-040X0100	20 / 20	4.0	100	1000	los
HV90-040X0150	20 / 20	4.0	150	500	los
HV90-040X0200	20 / 20	4.0	200	500	los
HV90-040X0250	20 / 20	4.0	250	500	los
HV90-040X0300	20 / 20	4.0	300	500	los
HV90-040X0350	20 / 20	4.0	350	500	los
HV90-040X0400	20 / 20	4.0	400	250	los
HV90-040X0500	20 / 20	4.0	500	250	los

Afwijkingen in de VPE zijn mogelijk.

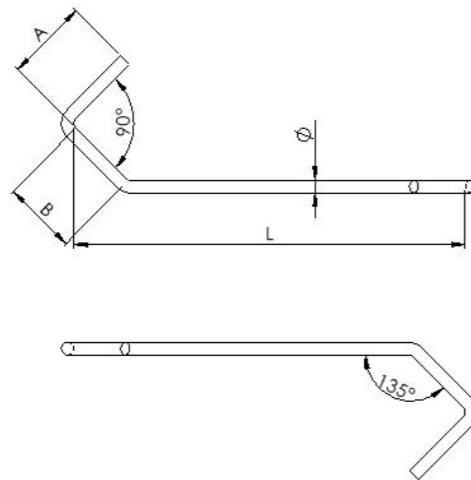
HV90



**C-Haak hoekig,
90° gedraaid**

Uiteinden = 11 mm

- » 90° gedraaid
- » Materiaal: S235JR
- » Andere vormen, materialen en maten op aanvraag mogelijk (zie ook speciale haken op pagina 104)



We bieden verschillende verpakkingsmogelijkheden aan:



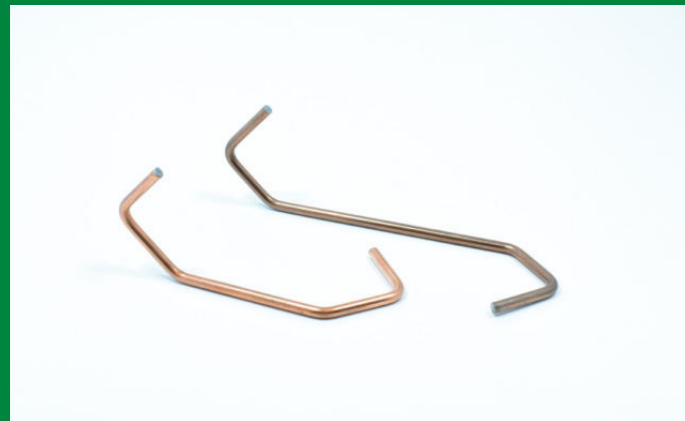
Op de volgende pagina staan onze standaard verpakkingen genoteerd.
Afwijkende verpakkingen zijn mogelijk tegen een meerprijs.
Voor vragen staan we u graag ter beschikking.

HV90

Artikelnummer	Uiteinden = A/B (mm)	Ø Diameter (mm)	Lengte = L (mm)	stuks / VPE	Verpakking
HV90-015X0060-11-11	11 / 11	1.5	60	2500	zakjes
HV90-015X0075-11-11	11 / 11	1.5	75	2500	zakjes
HV90-015X0100-11-11	11 / 11	1.5	100	2500	zakjes
HV90-015X0150-11-11	11 / 11	1.5	150	2500	zakjes
HV90-015X0200-11-11	11 / 11	1.5	200	2500	los
HV90-015X0250-11-11	11 / 11	1.5	250	2500	los
HV90-020X0060-11-11	11 / 11	2.0	60	2500	zakjes
HV90-020X0075-11-11	11 / 11	2.0	75	2500	zakjes
HV90-020X0100-11-11	11 / 11	2.0	100	2500	zakjes
HV90-020X0150-11-11	11 / 11	2.0	150	2500	zakjes
HV90-020X0200-11-11	11 / 11	2.0	200	2500	los
HV90-020X0250-11-11	11 / 11	2.0	250	2500	los
HV90-020X0300-11-11	11 / 11	2.0	300	2000	los
HV90-020X0350-11-11	11 / 11	2.0	350	2000	los
HV90-020X0400-11-11	11 / 11	2.0	400	2000	los
HV90-030X0060-11-11	11 / 11	3.0	60	2000	los
HV90-030X0075-11-11	11 / 11	3.0	75	2000	los
HV90-030X0100-11-11	11 / 11	3.0	100	1000	los
HV90-030X0150-11-11	11 / 11	3.0	150	1000	los
HV90-030X0200-11-11	11 / 11	3.0	200	1000	los
HV90-030X0250-11-11	11 / 11	3.0	250	1000	los
HV90-030X0300-11-11	11 / 11	3.0	300	1000	los
HV90-030X0350-11-11	11 / 11	3.0	350	500	los
HV90-030X0400-11-11	11 / 11	3.0	400	500	los
HV90-030X0500-11-11	11 / 11	3.0	500	500	los
HV90-040X0060-11-11	11 / 11	4.0	60	1000	los
HV90-040X0075-11-11	11 / 11	4.0	75	1000	los
HV90-040X0100-11-11	11 / 11	4.0	100	1000	los
HV90-040X0150-11-11	11 / 11	4.0	150	500	los
HV90-040X0200-11-11	11 / 11	4.0	200	500	los
HV90-040X0250-11-11	11 / 11	4.0	250	500	los
HV90-040X0300-11-11	11 / 11	4.0	300	500	los
HV90-040X0350-11-11	11 / 11	4.0	350	500	los
HV90-040X0400-11-11	11 / 11	4.0	400	250	los
HV90-040X0500-11-11	11 / 11	4.0	500	250	los

Afwijkingen in de VPE zijn mogelijk.

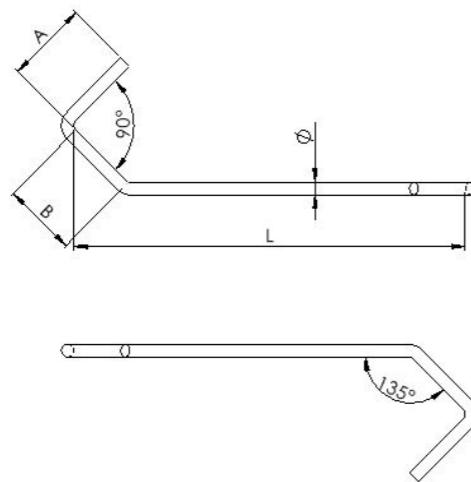
HV90



**C-Haak hoekig,
90° gedraaid**

Uiteinden = 15 mm

- » 90° gedraaid
- » Materiaal: S235JR
- » Andere vormen, materialen en maten op aanvraag mogelijk (zie ook speciale haken op pagina 104)



We bieden verschillende verpakkingsmogelijkheden aan:

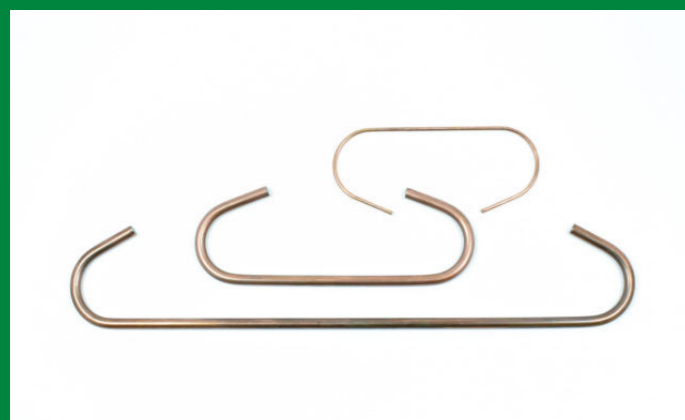


Op de volgende pagina staan onze standaard verpakkingen genoteerd.
Afwijkende verpakkingen zijn mogelijk tegen een meerprijs.
Voor vragen staan we u graag ter beschikking.

HV90

Artikelnummer	Uiteinden = A/B (mm)	Ø Diameter (mm)	Lengte = L (mm)	stuks / VPE	Verpakking
HV90-015X0060-15-15	15 / 15	1.5	60	2500	zakjes
HV90-015X0075-15-15	15 / 15	1.5	75	2500	zakjes
HV90-015X0100-15-15	15 / 15	1.5	100	2500	zakjes
HV90-015X0150-15-15	15 / 15	1.5	150	2500	zakjes
HV90-015X0200-15-15	15 / 15	1.5	200	2500	los
HV90-015X0250-15-15	15 / 15	1.5	250	2500	los
HV90-020X0060-15-15	15 / 15	2.0	60	2500	zakjes
HV90-020X0075-15-15	15 / 15	2.0	75	2500	zakjes
HV90-020X0100-15-15	15 / 15	2.0	100	2500	zakjes
HV90-020X0150-15-15	15 / 15	2.0	150	2500	zakjes
HV90-020X0200-15-15	15 / 15	2.0	200	2500	los
HV90-020X0250-15-15	15 / 15	2.0	250	2500	los
HV90-020X0300-15-15	15 / 15	2.0	300	2000	los
HV90-020X0350-15-15	15 / 15	2.0	350	2000	los
HV90-020X0400-15-15	15 / 15	2.0	400	2000	los
HV90-030X0060-15-15	15 / 15	3.0	60	2000	los
HV90-030X0075-15-15	15 / 15	3.0	75	2000	los
HV90-030X0100-15-15	15 / 15	3.0	100	1000	los
HV90-030X0150-15-15	15 / 15	3.0	150	1000	los
HV90-030X0200-15-15	15 / 15	3.0	200	1000	los
HV90-030X0250-15-15	15 / 15	3.0	250	1000	los
HV90-030X0300-15-15	15 / 15	3.0	300	1000	los
HV90-030X0350-15-15	15 / 15	3.0	350	500	los
HV90-030X0400-15-15	15 / 15	3.0	400	500	los
HV90-030X0500-15-15	15 / 15	3.0	500	500	los
HV90-040X0060-15-15	15 / 15	4.0	60	1000	los
HV90-040X0075-15-15	15 / 15	4.0	75	1000	los
HV90-040X0100-15-15	15 / 15	4.0	100	1000	los
HV90-040X0150-15-15	15 / 15	4.0	150	500	los
HV90-040X0200-15-15	15 / 15	4.0	200	500	los
HV90-040X0250-15-15	15 / 15	4.0	250	500	los
HV90-040X0300-15-15	15 / 15	4.0	300	500	los
HV90-040X0350-15-15	15 / 15	4.0	350	500	los
HV90-040X0400-15-15	15 / 15	4.0	400	250	los
HV90-040X0500-15-15	15 / 15	4.0	500	250	los

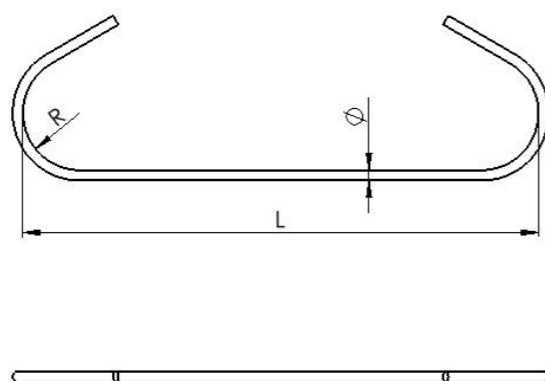
Afwijkingen in de VPE zijn mogelijk.



C-Haak rond

Radius = 11 mm

- » Materiaal: S235JR
- » Andere vormen, materialen en maten op aanvraag mogelijk (zie ook speciale haken op pagina 104)



We bieden verschillende verpakkingsmogelijkheden aan:

los



zakjes



gebundeld



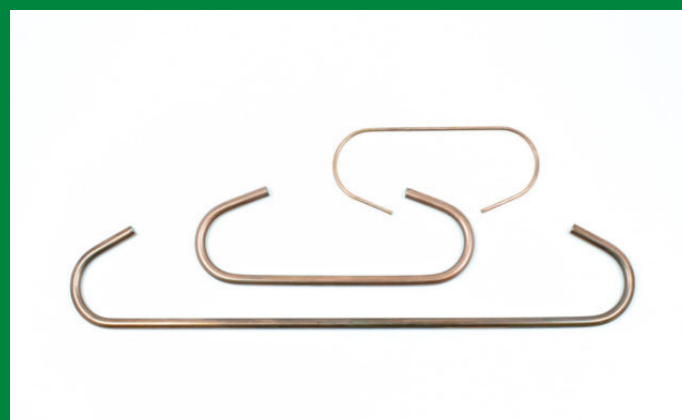
met tussenlagen



Op de volgende pagina staan onze standaard verpakkingen genoteerd.
Afwijkende verpakkingen zijn mogelijk tegen een meerprijs.
Voor vragen staan we u graag ter beschikking.

Artikelnummer	Radius = R (mm)	Ø Diameter (mm)	Lengte = L (mm)	stuks / VPE	Verpakking
HC-015X0060	11	1.5	60	2500	zakjes
HC-015X0075	11	1.5	75	2500	zakjes
HC-015X0100	11	1.5	100	2500	zakjes
HC-015X0150	11	1.5	150	2500	zakjes
HC-015X0200	11	1.5	200	2500	los
HC-015X0250	11	1.5	250	2500	los
HC-020X0060	11	2.0	60	2500	zakjes
HC-020X0075	11	2.0	75	2500	zakjes
HC-020X0100	11	2.0	100	2500	zakjes
HC-020X0150	11	2.0	150	2500	zakjes
HC-020X0200	11	2.0	200	2500	los
HC-020X0250	11	2.0	250	2500	los
HC-020X0300	11	2.0	300	2000	los
HC-020X0350	11	2.0	350	2000	los
HC-020X0400	11	2.0	400	2000	los
HC-030X0060	11	3.0	60	2000	los
HC-030X0075	11	3.0	75	2000	los
HC-030X0100	11	3.0	100	1000	los
HC-030X0150	11	3.0	150	1000	los
HC-030X0200	11	3.0	200	1000	los
HC-030X0250	11	3.0	250	1000	los
HC-030X0300	11	3.0	300	1000	los
HC-030X0350	11	3.0	350	500	los
HC-030X0400	11	3.0	400	500	los
HC-030X0500	11	3.0	500	500	los
HC-040X0060	11	4.0	60	1000	los
HC-040X0075	11	4.0	75	1000	los
HC-040X0100	11	4.0	100	1000	los
HC-040X0150	11	4.0	150	500	los
HC-040X0200	11	4.0	200	500	los
HC-040X0250	11	4.0	250	500	los
HC-040X0300	11	4.0	300	500	los
HC-040X0350	11	4.0	350	500	los
HC-040X0400	11	4.0	400	250	los
HC-040X0500	11	4.0	500	250	los

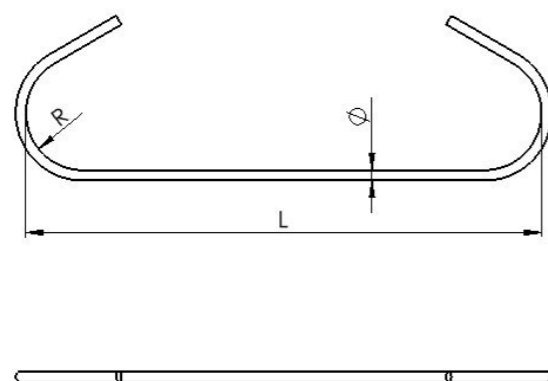
Afwijkingen in de VPE zijn mogelijk.



C-Haak rond

Radius = 6 mm

- » Materiaal: S235JR
- » Andere vormen, materialen en maten op aanvraag mogelijk (zie ook speciale haken op pagina 104)



We bieden verschillende verpakkingsmogelijkheden aan:

los



zakjes



gebundeld



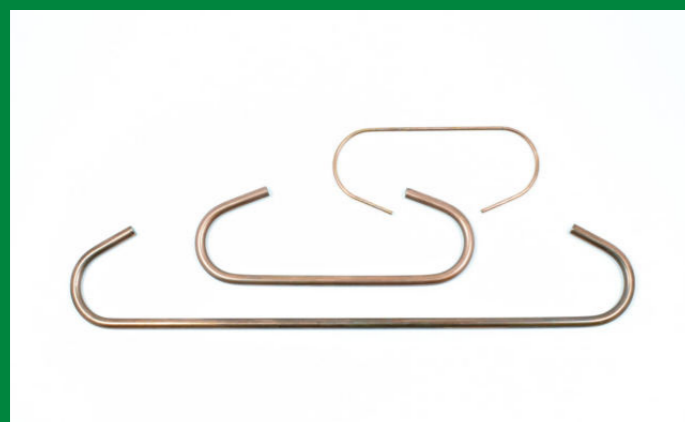
met tussenlagen



Op de volgende pagina staan onze standaard verpakkingen genoteerd.
Afwijkende verpakkingen zijn mogelijk tegen een meerprijs.
Voor vragen staan we u graag ter beschikking.

Artikelnummer	Radius = R (mm)	Ø Diameter (mm)	Lengte = L (mm)	stuks / VPE	Verpakking
HC-015X0060-R6	6	1.5	60	2500	zakjes
HC-015X0075-R6	6	1.5	75	2500	zakjes
HC-015X0100-R6	6	1.5	100	2500	zakjes
HC-015X0150-R6	6	1.5	150	2500	zakjes
HC-015X0200-R6	6	1.5	200	2500	los
HC-015X0250-R6	6	1.5	250	2500	los
HC-020X0060-R6	6	2.0	60	2500	zakjes
HC-020X0075-R6	6	2.0	75	2500	zakjes
HC-020X0100-R6	6	2.0	100	2500	zakjes
HC-020X0150-R6	6	2.0	150	2500	zakjes
HC-020X0200-R6	6	2.0	200	2500	los
HC-020X0250-R6	6	2.0	250	2500	los
HC-020X0300-R6	6	2.0	300	2000	los
HC-020X0350-R6	6	2.0	350	2000	los
HC-020X0400-R6	6	2.0	400	2000	los
HC-030X0060-R6	6	3.0	60	2000	los
HC-030X0075-R6	6	3.0	75	2000	los
HC-030X0100-R6	6	3.0	100	1000	los
HC-030X0150-R6	6	3.0	150	1000	los
HC-030X0200-R6	6	3.0	200	1000	los
HC-030X0250-R6	6	3.0	250	1000	los
HC-030X0300-R6	6	3.0	300	1000	los
HC-030X0350-R6	6	3.0	350	500	los
HC-030X0400-R6	6	3.0	400	500	los
HC-030X0500-R6	6	3.0	500	500	los
HC-040X0060-R6	6	4.0	60	1000	los
HC-040X0075-R6	6	4.0	75	1000	los
HC-040X0100-R6	6	4.0	100	1000	los
HC-040X0150-R6	6	4.0	150	500	los
HC-040X0200-R6	6	4.0	200	500	los
HC-040X0250-R6	6	4.0	250	500	los
HC-040X0300-R6	6	4.0	300	500	los
HC-040X0350-R6	6	4.0	350	500	los
HC-040X0400-R6	6	4.0	400	250	los
HC-040X0500-R6	6	4.0	500	250	los

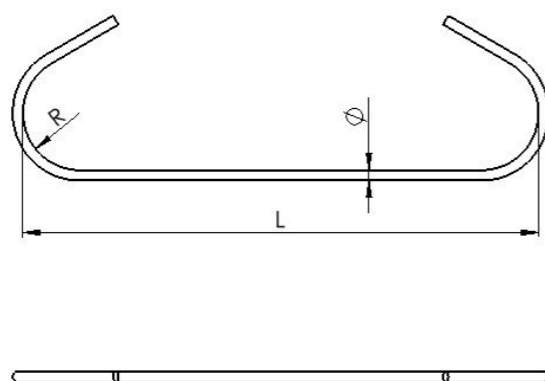
Afwijkingen in de VPE zijn mogelijk.



C-Haak rond

Radius = 18 mm

- » Materiaal: S235JR
- » Andere vormen, materialen en maten op aanvraag mogelijk (zie ook speciale haken op pagina 104)



We bieden verschillende verpakkingsmogelijkheden aan:



Op de volgende pagina staan onze standaard verpakkingen genoteerd.
Afwijkende verpakkingen zijn mogelijk tegen een meerprijs.
Voor vragen staan we u graag ter beschikking.

Artikelnummer	Radius = R (mm)	Ø Diameter (mm)	Lengte = L (mm)	stuks / VPE	Verpakking
HC-015X0060-R18	18	1.5	60	2500	zakjes
HC-015X0075-R18	18	1.5	75	2500	zakjes
HC-015X0100-R18	18	1.5	100	2500	zakjes
HC-015X0150-R18	18	1.5	150	2500	zakjes
HC-015X0200-R18	18	1.5	200	2500	los
HC-015X0250-R18	18	1.5	250	2500	los
HC-020X0060-R18	18	2.0	60	2500	zakjes
HC-020X0075-R18	18	2.0	75	2500	zakjes
HC-020X0100-R18	18	2.0	100	2500	zakjes
HC-020X0150-R18	18	2.0	150	2500	zakjes
HC-020X0200-R18	18	2.0	200	2500	los
HC-020X0250-R18	18	2.0	250	2500	los
HC-020X0300-R18	18	2.0	300	2000	los
HC-020X0350-R18	18	2.0	350	2000	los
HC-020X0400-R18	18	2.0	400	2000	los
HC-030X0060-R18	18	3.0	60	2000	los
HC-030X0075-R18	18	3.0	75	2000	los
HC-030X0100-R18	18	3.0	100	1000	los
HC-030X0150-R18	18	3.0	150	1000	los
HC-030X0200-R18	18	3.0	200	1000	los
HC-030X0250-R18	18	3.0	250	1000	los
HC-030X0300-R18	18	3.0	300	1000	los
HC-030X0350-R18	18	3.0	350	500	los
HC-030X0400-R18	18	3.0	400	500	los
HC-030X0500-R18	18	3.0	500	500	los
HC-040X0060-R18	18	4.0	60	1000	los
HC-040X0075-R18	18	4.0	75	1000	los
HC-040X0100-R18	18	4.0	100	1000	los
HC-040X0150-R18	18	4.0	150	500	los
HC-040X0200-R18	18	4.0	200	500	los
HC-040X0250-R18	18	4.0	250	500	los
HC-040X0300-R18	18	4.0	300	500	los
HC-040X0350-R18	18	4.0	350	500	los
HC-040X0400-R18	18	4.0	400	250	los
HC-040X0500-R18	18	4.0	500	250	los

Afwijkingen in de VPE zijn mogelijk.

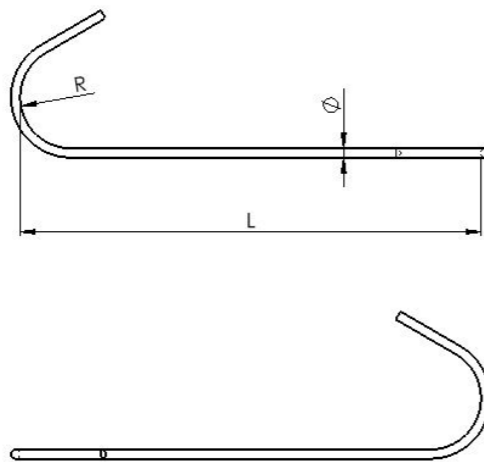
HC90



**C-Haak rond,
90° gedraaid**

Radius = 11 mm

- » 90° gedraaid
- » Materiaal: S235JR
- » Andere vormen, materialen en maten op aanvraag mogelijk (zie ook speciale haken op pagina 104)



We bieden verschillende verpakkingsmogelijkheden aan:

los



zakjes



gebundeld



met tussenlagen



Op de volgende pagina staan onze standaard verpakkingen genoteerd.
Afwijkende verpakkingen zijn mogelijk tegen een meerprijs.
Voor vragen staan we u graag ter beschikking.

HC90

Artikelnummer	Radius = R (mm)	Ø Diameter (mm)	Lengte = L (mm)	stuks / VPE	Verpakking
HC90-015X0060	11	1.5	60	2500	zakjes
HC90-015X0075	11	1.5	75	2500	zakjes
HC90-015X0100	11	1.5	100	2500	zakjes
HC90-015X0150	11	1.5	150	2500	zakjes
HC90-015X0200	11	1.5	200	2500	los
HC90-015X0250	11	1.5	250	2500	los
HC90-020X0060	11	2.0	60	2500	zakjes
HC90-020X0075	11	2.0	75	2500	zakjes
HC90-020X0100	11	2.0	100	2500	zakjes
HC90-020X0150	11	2.0	150	2500	zakjes
HC90-020X0200	11	2.0	200	2500	los
HC90-020X0250	11	2.0	250	2500	los
HC90-020X0300	11	2.0	300	2000	los
HC90-020X0350	11	2.0	350	2000	los
HC90-020X0400	11	2.0	400	2000	los
HC90-030X0060	11	3.0	60	2000	los
HC90-030X0075	11	3.0	75	2000	los
HC90-030X0100	11	3.0	100	1000	los
HC90-030X0150	11	3.0	150	1000	los
HC90-030X0200	11	3.0	200	1000	los
HC90-030X0250	11	3.0	250	1000	los
HC90-030X0300	11	3.0	300	1000	los
HC90-030X0350	11	3.0	350	500	los
HC90-030X0400	11	3.0	400	500	los
HC90-030X0500	11	3.0	500	500	los
HC90-040X0060	11	4.0	60	1000	los
HC90-040X0075	11	4.0	75	1000	los
HC90-040X0100	11	4.0	100	1000	los
HC90-040X0150	11	4.0	150	500	los
HC90-040X0200	11	4.0	200	500	los
HC90-040X0250	11	4.0	250	500	los
HC90-040X0300	11	4.0	300	500	los
HC90-040X0350	11	4.0	350	500	los
HC90-040X0400	11	4.0	400	250	los
HC90-040X0500	11	4.0	500	250	los

Afwijkingen in de VPE zijn mogelijk.

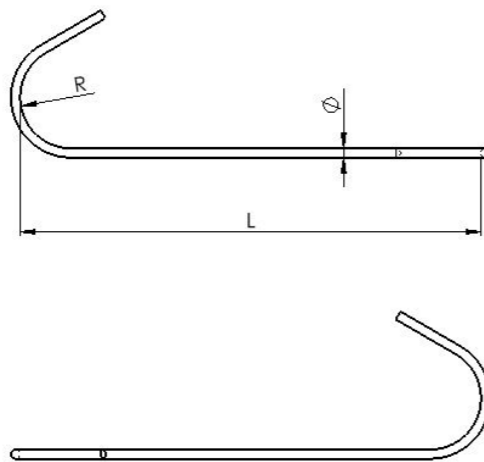
HC90



**C-Haak rond,
90° gedraaid**

Radius = 6 mm

- » 90° gedraaid
- » Materiaal: S235JR
- » Andere vormen, materialen en maten op aanvraag mogelijk (zie ook speciale haken op pagina 104)



We bieden verschillende verpakkingsmogelijkheden aan:



Op de volgende pagina staan onze standaard verpakkingen genoteerd.
Afwijkende verpakkingen zijn mogelijk tegen een meerprijs.
Voor vragen staan we u graag ter beschikking.

HC90

Artikelnummer	Radius = R (mm)	Ø Diameter (mm)	Lengte = L (mm)	stuks / VPE	Verpakking
HC90-015X0060-R6	6	1.5	60	2500	zakjes
HC90-015X0075-R6	6	1.5	75	2500	zakjes
HC90-015X0100-R6	6	1.5	100	2500	zakjes
HC90-015X0150-R6	6	1.5	150	2500	zakjes
HC90-015X0200-R6	6	1.5	200	2500	los
HC90-015X0250-R6	6	1.5	250	2500	los
HC90-020X0060-R6	6	2.0	60	2500	zakjes
HC90-020X0075-R6	6	2.0	75	2500	zakjes
HC90-020X0100-R6	6	2.0	100	2500	zakjes
HC90-020X0150-R6	6	2.0	150	2500	zakjes
HC90-020X0200-R6	6	2.0	200	2500	los
HC90-020X0250-R6	6	2.0	250	2500	los
HC90-020X0300-R6	6	2.0	300	2000	los
HC90-020X0350-R6	6	2.0	350	2000	los
HC90-020X0400-R6	6	2.0	400	2000	los
HC90-030X0060-R6	6	3.0	60	2000	los
HC90-030X0075-R6	6	3.0	75	2000	los
HC90-030X0100-R6	6	3.0	100	1000	los
HC90-030X0150-R6	6	3.0	150	1000	los
HC90-030X0200-R6	6	3.0	200	1000	los
HC90-030X0250-R6	6	3.0	250	1000	los
HC90-030X0300-R6	6	3.0	300	1000	los
HC90-030X0350-R6	6	3.0	350	500	los
HC90-030X0400-R6	6	3.0	400	500	los
HC90-030X0500-R6	6	3.0	500	500	los
HC90-040X0060-R6	6	4.0	60	1000	los
HC90-040X0075-R6	6	4.0	75	1000	los
HC90-040X0100-R6	6	4.0	100	1000	los
HC90-040X0150-R6	6	4.0	150	500	los
HC90-040X0200-R6	6	4.0	200	500	los
HC90-040X0250-R6	6	4.0	250	500	los
HC90-040X0300-R6	6	4.0	300	500	los
HC90-040X0350-R6	6	4.0	350	500	los
HC90-040X0400-R6	6	4.0	400	250	los
HC90-040X0500-R6	6	4.0	500	250	los

Afwijkingen in de VPE zijn mogelijk.

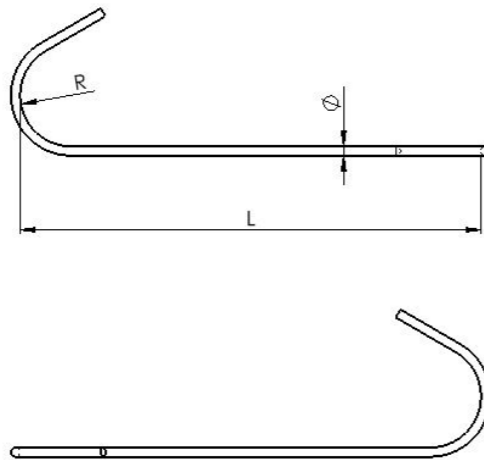
HC90



**C-Haak rond,
90° gedraaid**

Radius = 18 mm

- » 90° gedraaid
- » Materiaal: S235JR
- » Andere vormen, materialen en maten op aanvraag mogelijk (zie ook speciale haken op pagina 104)



We bieden verschillende verpakkingsmogelijkheden aan:



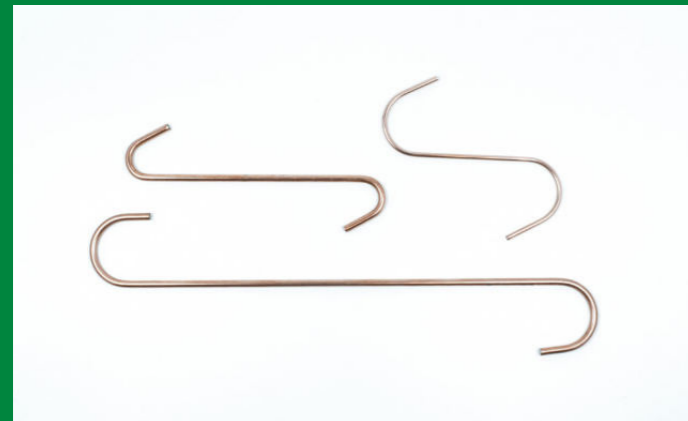
Op de volgende pagina staan onze standaard verpakkingen genoteerd.
Afwijkende verpakkingen zijn mogelijk tegen een meerprijs.
Voor vragen staan we u graag ter beschikking.

HC90

Artikelnummer	Radius = R (mm)	Ø Diameter (mm)	Lengte = L (mm)	stuks / VPE	Verpakking
HC90-015X0060-R18	18	1.5	60	2500	zakjes
HC90-015X0075-R18	18	1.5	75	2500	zakjes
HC90-015X0100-R18	18	1.5	100	2500	zakjes
HC90-015X0150-R18	18	1.5	150	2500	zakjes
HC90-015X0200-R18	18	1.5	200	2500	los
HC90-015X0250-R18	18	1.5	250	2500	los
HC90-020X0060-R18	18	2.0	60	2500	zakjes
HC90-020X0075-R18	18	2.0	75	2500	zakjes
HC90-020X0100-R18	18	2.0	100	2500	zakjes
HC90-020X0150-R18	18	2.0	150	2500	zakjes
HC90-020X0200-R18	18	2.0	200	2500	los
HC90-020X0250-R18	18	2.0	250	2500	los
HC90-020X0300-R18	18	2.0	300	2000	los
HC90-020X0350-R18	18	2.0	350	2000	los
HC90-020X0400-R18	18	2.0	400	2000	los
HC90-030X0060-R18	18	3.0	60	2000	los
HC90-030X0075-R18	18	3.0	75	2000	los
HC90-030X0100-R18	18	3.0	100	1000	los
HC90-030X0150-R18	18	3.0	150	1000	los
HC90-030X0200-R18	18	3.0	200	1000	los
HC90-030X0250-R18	18	3.0	250	1000	los
HC90-030X0300-R18	18	3.0	300	1000	los
HC90-030X0350-R18	18	3.0	350	500	los
HC90-030X0400-R18	18	3.0	400	500	los
HC90-030X0500-R18	18	3.0	500	500	los
HC90-040X0060-R18	18	4.0	60	1000	los
HC90-040X0075-R18	18	4.0	75	1000	los
HC90-040X0100-R18	18	4.0	100	1000	los
HC90-040X0150-R18	18	4.0	150	500	los
HC90-040X0200-R18	18	4.0	200	500	los
HC90-040X0250-R18	18	4.0	250	500	los
HC90-040X0300-R18	18	4.0	300	500	los
HC90-040X0350-R18	18	4.0	350	500	los
HC90-040X0400-R18	18	4.0	400	250	los
HC90-040X0500-R18	18	4.0	500	250	los

Afwijkingen in de VPE zijn mogelijk.

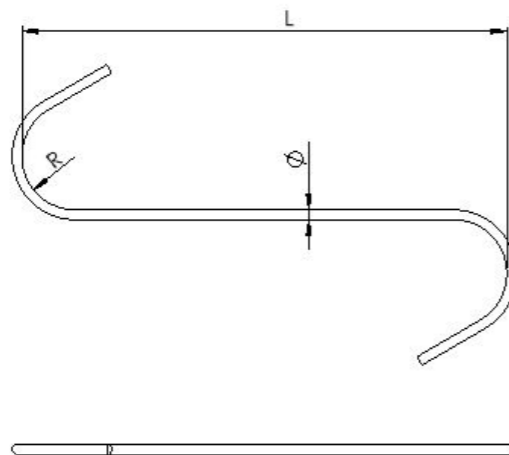
HC180



S-Haak rond

Radius = 11 mm

- » 180° gedraaid
- » Materiaal: S235JR
- » Andere vormen, materialen en maten op aanvraag mogelijk (zie ook speciale haken op pagina 104)



We bieden verschillende verpakkingsmogelijkheden aan:



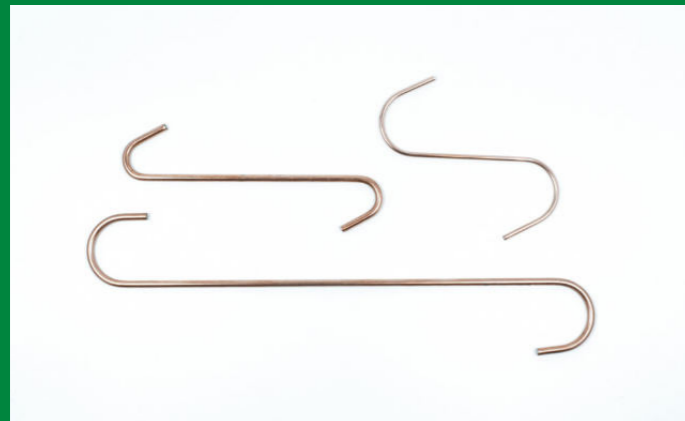
Op de volgende pagina staan onze standaard verpakkingen genoteerd.
Afwijkende verpakkingen zijn mogelijk tegen een meerprijs.
Voor vragen staan we u graag ter beschikking.

HC180

Artikelnummer	Radius = R (mm)	Ø Diameter (mm)	Lengte = L (mm)	stuks / VPE	Verpakking
HC180-015X0060	11	1.5	60	2500	zakjes
HC180-015X0075	11	1.5	75	2500	zakjes
HC180-015X0100	11	1.5	100	2500	zakjes
HC180-015X0150	11	1.5	150	2500	zakjes
HC180-015X0200	11	1.5	200	2500	los
HC180-015X0250	11	1.5	250	2500	los
HC180-020X0060	11	2.0	60	2500	zakjes
HC180-020X0075	11	2.0	75	2500	zakjes
HC180-020X0100	11	2.0	100	2500	zakjes
HC180-020X0150	11	2.0	150	2500	zakjes
HC180-020X0200	11	2.0	200	2500	los
HC180-020X0250	11	2.0	250	2500	los
HC180-020X0300	11	2.0	300	2000	los
HC180-020X0350	11	2.0	350	2000	los
HC180-020X0400	11	2.0	400	2000	los
HC180-030X0060	11	3.0	60	2000	los
HC180-030X0075	11	3.0	75	2000	los
HC180-030X0100	11	3.0	100	1000	los
HC180-030X0150	11	3.0	150	1000	los
HC180-030X0200	11	3.0	200	1000	los
HC180-030X0250	11	3.0	250	1000	los
HC180-030X0300	11	3.0	300	1000	los
HC180-030X0350	11	3.0	350	500	los
HC180-030X0400	11	3.0	400	500	los
HC180-030X0500	11	3.0	500	500	los
HC180-040X0060	11	4.0	60	1000	los
HC180-040X0075	11	4.0	75	1000	los
HC180-040X0100	11	4.0	100	1000	los
HC180-040X0150	11	4.0	150	500	los
HC180-040X0200	11	4.0	200	500	los
HC180-040X0250	11	4.0	250	500	los
HC180-040X0300	11	4.0	300	500	los
HC180-040X0350	11	4.0	350	500	los
HC180-040X0400	11	4.0	400	250	los
HC180-040X0500	11	4.0	500	250	los

Afwijkingen in de VPE zijn mogelijk.

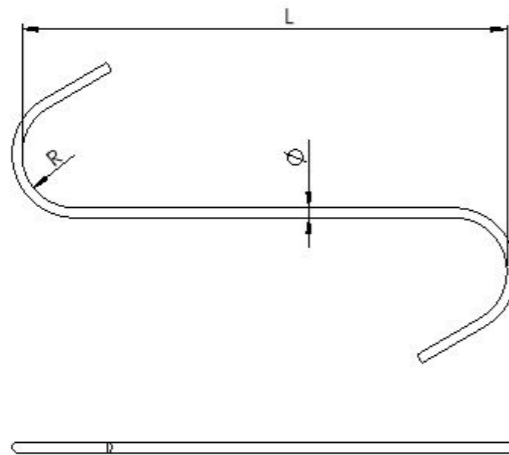
HC180



S-Haak rond

Radius = 6 mm

- » 180° gedraaid
- » Materiaal: S235JR
- » Andere vormen, materialen en maten op aanvraag mogelijk (zie ook speciale haken op pagina 104)



We bieden verschillende verpakkingsmogelijkheden aan:

los



zakjes



gebundeld



met tussenlagen



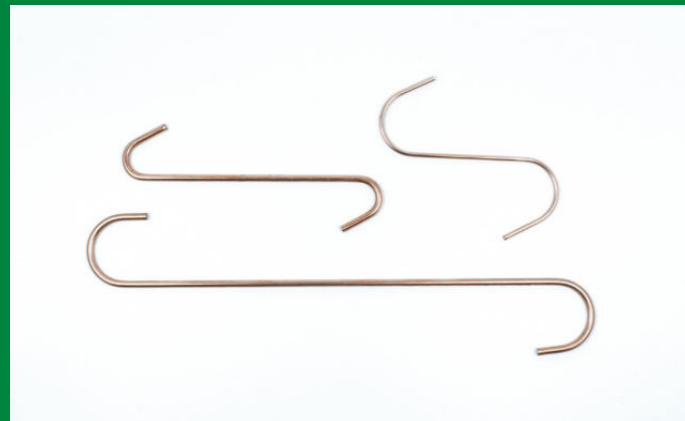
Op de volgende pagina staan onze standaard verpakkingen genoteerd.
Afwijkende verpakkingen zijn mogelijk tegen een meerprijs.
Voor vragen staan we u graag ter beschikking.

HC180

Artikelnummer	Radius = R (mm)	Ø Diameter (mm)	Lengte = L (mm)	stuks / VPE	Verpakking
HC180-015X0060-R6	6	1.5	60	2500	zakjes
HC180-015X0075-R6	6	1.5	75	2500	zakjes
HC180-015X0100-R6	6	1.5	100	2500	zakjes
HC180-015X0150-R6	6	1.5	150	2500	zakjes
HC180-015X0200-R6	6	1.5	200	2500	los
HC180-015X0250-R6	6	1.5	250	2500	los
HC180-020X0060-R6	6	2.0	60	2500	zakjes
HC180-020X0075-R6	6	2.0	75	2500	zakjes
HC180-020X0100-R6	6	2.0	100	2500	zakjes
HC180-020X0150-R6	6	2.0	150	2500	zakjes
HC180-020X0200-R6	6	2.0	200	2500	los
HC180-020X0250-R6	6	2.0	250	2500	los
HC180-020X0300-R6	6	2.0	300	2000	los
HC180-020X0350-R6	6	2.0	350	2000	los
HC180-020X0400-R6	6	2.0	400	2000	los
HC180-030X0060-R6	6	3.0	60	2000	los
HC180-030X0075-R6	6	3.0	75	2000	los
HC180-030X0100-R6	6	3.0	100	1000	los
HC180-030X0150-R6	6	3.0	150	1000	los
HC180-030X0200-R6	6	3.0	200	1000	los
HC180-030X0250-R6	6	3.0	250	1000	los
HC180-030X0300-R6	6	3.0	300	1000	los
HC180-030X0350-R6	6	3.0	350	500	los
HC180-030X0400-R6	6	3.0	400	500	los
HC180-030X0500-R6	6	3.0	500	500	los
HC180-040X0060-R6	6	4.0	60	1000	los
HC180-040X0075-R6	6	4.0	75	1000	los
HC180-040X0100-R6	6	4.0	100	1000	los
HC180-040X0150-R6	6	4.0	150	500	los
HC180-040X0200-R6	6	4.0	200	500	los
HC180-040X0250-R6	6	4.0	250	500	los
HC180-040X0300-R6	6	4.0	300	500	los
HC180-040X0350-R6	6	4.0	350	500	los
HC180-040X0400-R6	6	4.0	400	250	los
HC180-040X0500-R6	6	4.0	500	250	los

Afwijkingen in de VPE zijn mogelijk.

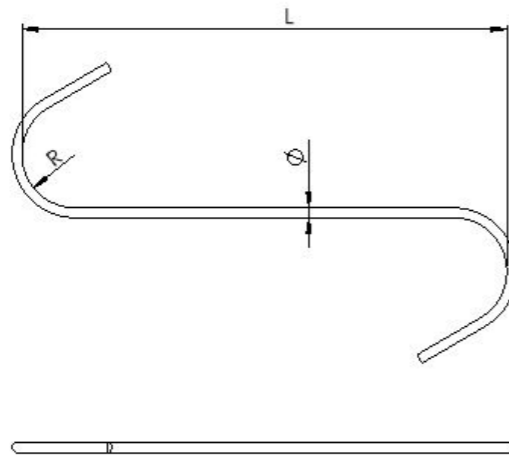
HC180



S-Haak rond

Radius = 18 mm

- » 180° gedraaid
- » Materiaal: S235JR
- » Andere vormen, materialen en maten op aanvraag mogelijk (zie ook speciale haken op pagina 104)



We bieden verschillende verpakkingsmogelijkheden aan:

los



zakjes



gebundeld



met tussenlagen



Op de volgende pagina staan onze standaard verpakkingen genoteerd.
Afwijkende verpakkingen zijn mogelijk tegen een meerprijs.
Voor vragen staan we u graag ter beschikking.

HC180

Artikelnummer	Radius = R (mm)	Ø Diameter (mm)	Lengte = L (mm)	stuks / VPE	Verpakking
HC180-015X0060-R18	18	1.5	60	2500	zakjes
HC180-015X0075-R18	18	1.5	75	2500	zakjes
HC180-015X0100-R18	18	1.5	100	2500	zakjes
HC180-015X0150-R18	18	1.5	150	2500	zakjes
HC180-015X0200-R18	18	1.5	200	2500	los
HC180-015X0250-R18	18	1.5	250	2500	los
HC180-020X0060-R18	18	2.0	60	2500	zakjes
HC180-020X0075-R18	18	2.0	75	2500	zakjes
HC180-020X0100-R18	18	2.0	100	2500	zakjes
HC180-020X0150-R18	18	2.0	150	2500	zakjes
HC180-020X0200-R18	18	2.0	200	2500	los
HC180-020X0250-R18	18	2.0	250	2500	los
HC180-020X0300-R18	18	2.0	300	2000	los
HC180-020X0350-R18	18	2.0	350	2000	los
HC180-020X0400-R18	18	2.0	400	2000	los
HC180-030X0060-R18	18	3.0	60	2000	los
HC180-030X0075-R18	18	3.0	75	2000	los
HC180-030X0100-R18	18	3.0	100	1000	los
HC180-030X0150-R18	18	3.0	150	1000	los
HC180-030X0200-R18	18	3.0	200	1000	los
HC180-030X0250-R18	18	3.0	250	1000	los
HC180-030X0300-R18	18	3.0	300	1000	los
HC180-030X0350-R18	18	3.0	350	500	los
HC180-030X0400-R18	18	3.0	400	500	los
HC180-030X0500-R18	18	3.0	500	500	los
HC180-040X0060-R18	18	4.0	60	1000	los
HC180-040X0075-R18	18	4.0	75	1000	los
HC180-040X0100-R18	18	4.0	100	1000	los
HC180-040X0150-R18	18	4.0	150	500	los
HC180-040X0200-R18	18	4.0	200	500	los
HC180-040X0250-R18	18	4.0	250	500	los
HC180-040X0300-R18	18	4.0	300	500	los
HC180-040X0350-R18	18	4.0	350	500	los
HC180-040X0400-R18	18	4.0	400	250	los
HC180-040X0500-R18	18	4.0	500	250	los

Afwijkingen in de VPE zijn mogelijk.

Speciale haken



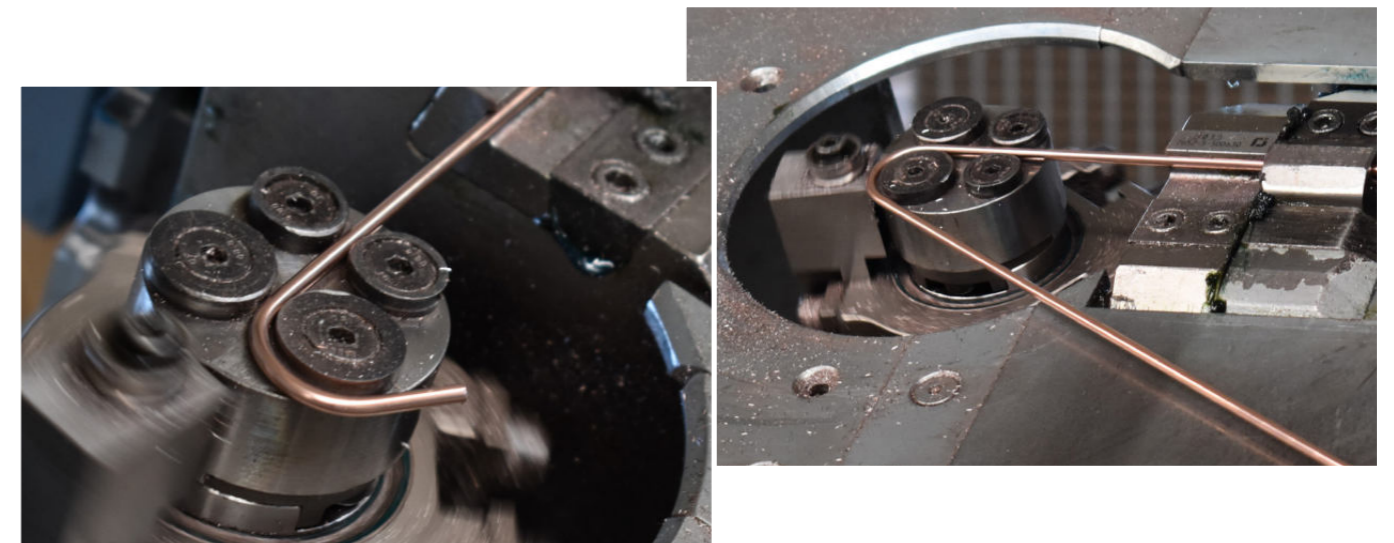
Dankzij ons grote en moderne CNC-gestuurde buigmachinepark kunnen wij u naast onze standaard haken ook speciaal gebogen draadonderdelen aanbieden.

De haken en gebogen onderdelen kunnen twee- en driedimensionaal worden vervaardigd zonder gereedschapskosten voor u. Ze zijn verkrijgbaar in draaddiameters van 1.1 mm - 30 mm en in lengtes van 20 tot 1000 mm.

We gebruiken voornamelijk de volgende materialen voor onze haken en gebogen onderdelen:

- » Verkoperd ijzerdraad, S235
- » Blank staal
- » VA-Verenstaal, 1.4310
- » Verenstaal, soort B
- » Roestvast staal, 1.4301
- » Aluminium

Andere materialen zijn op aanvraag verkrijgbaar.



Speciaal gebogen onderdelen worden standaard geproduceerd en geleverd in een **losse** verpakkingvorm.

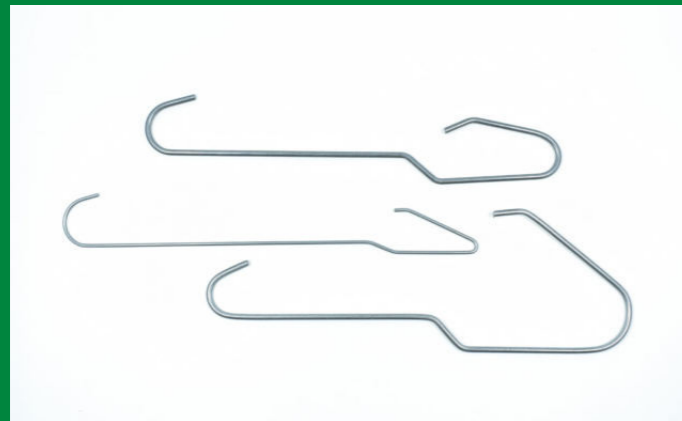
Andere verpakkingen zijn mogelijk tegen meerprijs.

Neemt u gerust contact met ons op als u vragen heeft.

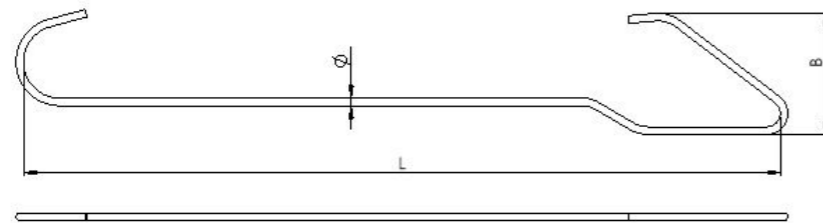


PPH1

Buis- en profielhaken



- » plattliggend
- » Materiaal: verenstaal
- » Voor het verticaal ophangen van buizen en profielen
- » Loopt in het midden van de buis / profielopening omhoog

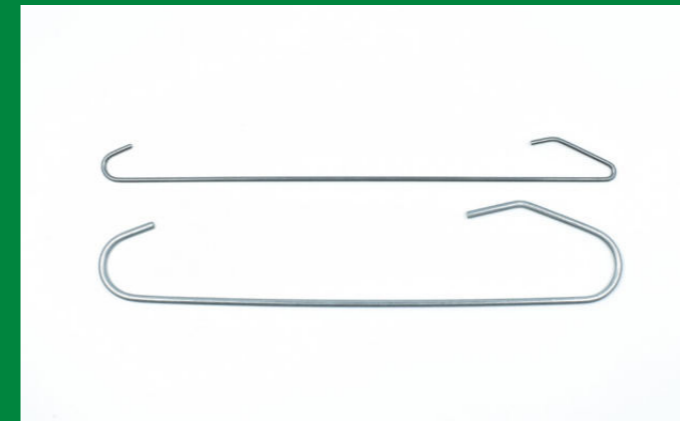


Artikelnummer	Geschikt voor opening (mm)	Diameter (mm)	Lengte = L (mm)	Buitenmaat = B (mm)	VPE
PPH1-020X0200-10	10	2.0	200	18	500
PPH1-020X0200-20	20	2.0	200	28	500
PPH1-030X0200-30	30	3.0	200	36	250

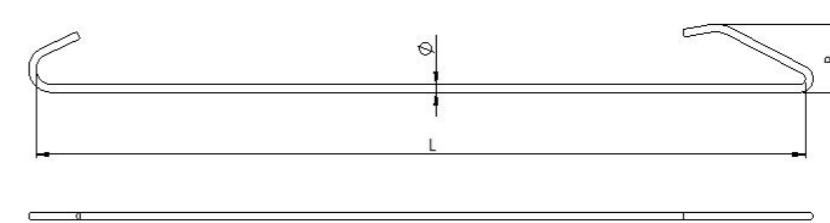
Afwijkingen in de VPE zijn mogelijk.

PPH2

Buis- en profielhaken, recht



- » plattliggend
- » Materiaal: verenstaal
- » Voor het verticaal ophangen van buizen en profielen
- » Ligt aan de binnenkant van de buis / het profiel aan



Artikelnummer	Geschikt voor opening (mm)	Diameter (mm)	Lengte = L (mm)	Buitenmaat = B (mm)	VPE
PPH2-020X0200-10	10	2.0	200	18	500
PPH2-020X0200-20	20	2.0	200	28	500
PPH2-030X0200-30	30	3.0	200	42	400

Afwijkingen in de VPE zijn mogelijk.

CLAW



Klemhaken van verenstaal

- » Bijzonder geschikt voor het ophangen van profielen en producten zonder ophangaten
- » Drie verschillende maten beschikbaar:
Claw 200 — lichte lasten tot 2 kg
Claw 300 — middelzware lasten tot 4 kg
Claw 400 — zware lasten tot 18 kg

Artikelnummer	Diameter (mm)	Lengte (mm)	Diameter (in)	Lengte (in)	Contactpunten	VPE
CLAW200	2.0	60.0	0.080	2.4	3	50
CLAW300	3.0	120.0	0.120	4.8	3	50
CLAW400	4.0	165.0	0.160	6.5	3	50

SWIVEL



Roterende haken

- » **(R) & (V) Serie**
- » Roestvaststalen constructie
- » Schokvrije rotatie, ook onder belasting, dankzij kogellagers
- » R-Serie = rond ophangpunt
- » V-Serie = hoekig ophangpunt

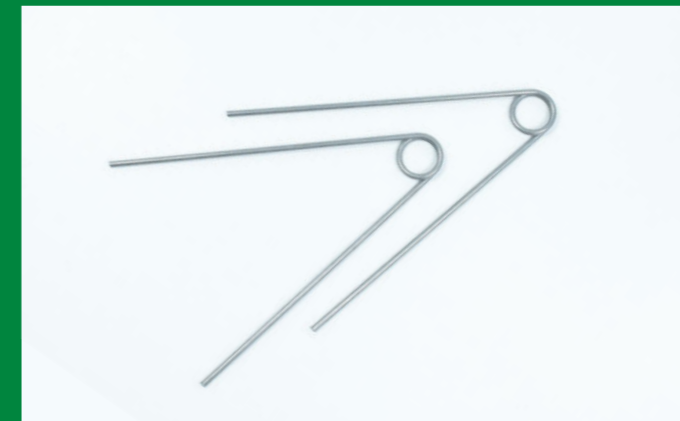
Artikelnummer	Draagkracht (kg)	Rotatie	VPE
SWIVEL (H)	100	45°	1
SWIVEL (R)	25	vrij	1
SWIVEL (V)	25	vrij	1



Plaatklem

- » Herbruikbaar
- » Gemaakt van koudgewalst plaatstaal
- » Voor plaatstalen producten, buizen en profielen zonder ophangaten
- » Ophanging van plaatstalen panelen tot 4.0 mm dikte
- » Ophangaten voor conventionele draad haken

Artikelnummer	Voor materiaaldikte (mm)	Voor materiaaldikte (in)	VPE
HKSC002040	2.0 - 4.0	0.080 - 0.157	50



Spring tube haken

- » Gemakkelijk te gebruiken
- » Ideaal voor het ophangen van buizen en profielen zonder ophangaten

Artikelnummer	Diameter (mm)	Lengte (mm)	Diameter (in)	Lengte (in)	VPE
HKRO-015X0100	1.5	100.0	0.059	3.937	250
HKRO-020X0150	2.0	150.0	0.079	5.905	250
HKRO-030X0150	3.0	150.0	0.118	5.905	250
HKRO-040X0250	4.0	250.0	0.157	9.843	250

Andere maten op aanvraag verkrijgbaar.



Oogbouten

- » Gemaakt van gegalvaniseerd staal
- » Geschikt voor de ophanging van onderdelen met metrische binnendraad
- » Kan worden gebruikt in combinatie met onze ophanghaken

Artikelnummer	Geschikt voor	Lengte (mm)	VPE
EB-M03	M3	10.0	500
EB-M04	M4	10.0	400
EB-M05	M5	10.0	200
EB-M06	M6	10.0	100
EB-M08	M8	15.0	100
EB-M10	M10	20.0	100
EB-M12	M12	20.0	50



Ooghulzen met schroefdraad

- » Gemaakt van gegalvaniseerd staal
- » Geschikt voor het ophangen van onderdelen met metrisch buitenliggende draad
- » Kan worden gebruikt in combinatie met onze ophanghaken

Artikelnummer	Geschikt voor	Draadlengte (mm)	VPE
HSC-M03	M3	5.0	500
HSC-M04	M4	8.0	400
HSC-M05	M5	13.0	200
HSC-M06	M6	15.0	100
HSC-M08	M8	15.0	50
HSC-M10	M10	20.0	25
HSC-M12	M12	25.0	25



Afdekslang

Temperatuurbestendigheid: 315°C

Materiaal: Silicone

- » Externe maskering voor bouten en schroefdraden
- » Past zich aan onregelmatige vormen aan
- » Voordelig alternatief voor kappen
- » Om de buis gemakkelijk te kunnen verwijderen, moet deze ten minste 10.0 mm langer zijn dan de bout die moet worden gemaskeerd
- » Bij gebruik als plug moet u ervoor zorgen dat de OD diameter van de slang ten minste 7 % groter is dan de gatdiameter
- » Wegens de lage treksterkte van silicone geen tangen of andere scherpe gereedschap gebruiken om de slang los te trekken

Artikelnummer	Geschikt voor	ID (mm)	OD (mm)	ID (in)	OD (in)	Meter/rol
ST0109		2.8	5.9	0.109	0.234	30
ST0125		3.2	6.4	0.125	0.250	30
ST0140	M4	3.6	6.7	0.140	0.265	30
ST0156		4.0	7.1	0.156	0.281	30
ST0187	M5	4.7	7.9	0.187	0.312	30
ST0203		5.2	8.3	0.203	0.328	30
ST0218	M6	5.5	8.7	0.218	0.343	30
ST0234		5.9	9.1	0.234	0.359	30
ST0250		6.4	9.5	0.250	0.375	30
ST0281	M8	7.1	10.3	0.281	0.406	15
ST0312		7.9	11.1	0.312	0.437	15
ST0343		8.7	11.9	0.343	0.468	15
ST0375	M10	9.5	12.7	0.375	0.500	15
ST0406		10.3	13.5	0.406	0.531	15
ST0437	M12	11.1	14.3	0.437	0.562	15
ST0500		12.7	15.9	0.500	0.625	15
ST0625		15.9	19.1	0.625	0.750	15
ST0750	M20	19.1	22.2	0.750	0.875	15

Andere maten op aanvraag leverbaar.



Startube afdekslang

Temperatuurbestendigheid: 315°C

Materiaal: Silicone

- » Veelzijdig gebruik
- » Past zich aan onregelmatige vormen aan
- » Kan worden gebruikt voor verschillende diameters
- » Eenvoudig te verwerken

Artikelnummer	Kleur	min. Diameter (mm)	max. Diameter (mm)	min. Diameter (in)	max. Diameter (in)	Meter/rol
FSTS0200-W	wit	5.1	6.4	0.200	0.250	30
FSTS0300-F	roest-rood	7.6	9.5	0.300	0.375	30
FSTS0400-L	geel	10.2	12.7	0.400	0.500	30
FSTS0500-P	paars	12.7	15.9	0.500	0.625	30
FSTS0625-F	roest-rood	15.9	19.1	0.625	0.750	15
FSTS0725-U	blauw	18.4	22.2	0.725	0.875	15
FSTS0850-W	wit	21.6	25.4	0.850	1.000	15
FSTS1000-C	transparant	25.4	31.8	1.000	1.250	7.5
FSTS1250-P	paars	31.8	38.1	1.250	1.500	7.5
FSTS1500-F	roest-rood	38.1	44.5	1.500	1.750	7.5
FSTS1750-O	oranje	44.5	50.8	1.750	2.000	7.5

CRDS



Massief rondsnoer

Temperatuurbestendigheid: 315°C

Materiaal: Silicone

- » Afdekken van blootliggende uitsparingen of groeven
- » Voor het afdichten van boorgaten met en zonder schroefdraad

Artikelnummer	Kleur	Diameter (mm)	Diameter (in)	Meter/rol
CRDS0063-R	rood	1.6	0.062	30
CRDS0125-O	oranje	3.2	0.125	30
CRDS0188-P	paars	4.8	0.189	30
CRDS0250-N	roze	6.4	0.250	30
CRDS0375-R	rood	9.5	0.374	15
CRDS0500-P	paars	12.7	0.500	15

CRDF



Schuim rondsnoer

Temperatuurbestendigheid: 270°C

Materiaal: Siliconenschuim

- » Bedekken van blootliggende uitsparingen of groeven
- » Aanpassing aan onregelmatig gevormde openingen
- » Flexibel inzetbaar
- » Wanneer het snoer bij het aanbrengen uitgetrokken wordt zal deze bij het loslaten terug gaan naar de oorspronkelijke vorm en zich aan de opening aanpassen
- » Voor een vloeistofdichte afdekking kiest u een snoer waarvan de buitendiameter ten minste 3 - 10 % groter is dan de diameter van het te maskeren gat of de te maskeren groef

Artikelnummer	Kleur	Diameter (mm)	Diameter (in)	Meter/rol
CRDF0062-G	groen	1.6	0.062	15
CRDF0125-B	zwart	3.2	0.125	15
CRDF0187-R	rood	4.7	0.187	15
CRDF0250-Y	grijs	6.4	0.250	15
CRDF0312-U	blauw	7.9	0.312	15
CRDF0500-O	oranje	12.7	0.500	7.5
CRDF0625-Y	grijs	15.9	0.625	7.5
CRDF0750-R	rood	19.1	0.750	7.5
CRDF0875-Y	grijs	22.2	0.875	7.5
CRDF1000-U	blauw	25.4	1.000	7.5



Massief rubber- en silicone schuimplaten

Temperatuurbestendigheid: 315°C

Materiaal: Silicone

- » Herbruikbaar, smelt niet en hardt niet uit
- » Ook geschikt als afdichting
- » Heeft een glad oppervlak
- » Kan in verschillende vormen worden gesneden (zie p. 119)

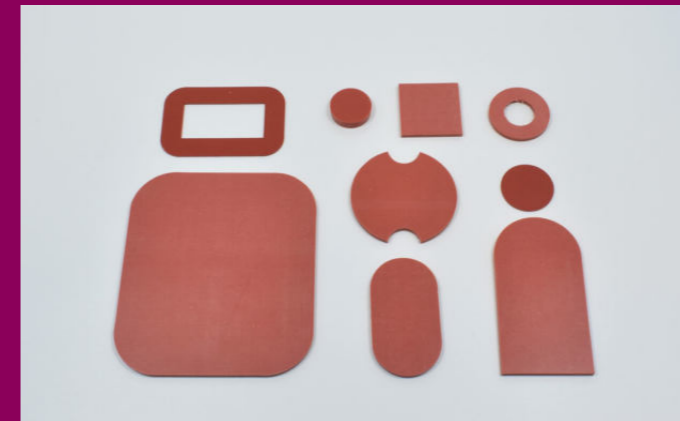
Massief rubber

Artikelnummer	Materiaaldikte (mm)	Lengte X Breedte (mm)	Materiaaldikte (in)	Lengte X Breedte (in)
SHRS0010-0600X0500	1.0	600 X 500	0.039	23.6 X 19.7
SHRS0015-0600X0500	1.5	600 X 500	0.059	23.6 X 19.7
SHRS0020-0600X0500	2.0	600 X 500	0.078	23.6 X 19.7
SHRS0030-0600X0500	3.0	600 X 500	0.118	23.6 X 19.7
SHRS0040-0600X0500	4.0	600 X 500	0.158	23.6 X 19.7
SHRS0050-0600X0500	5.0	600 X 500	0.197	23.6 X 19.7

Siliconeschuim

Artikelnummer	Materiaaldikte (mm)	Lengte X Breedte (mm)	Materiaaldikte (in)	Lengte X Breedte (in)
SHFS0020-0600X0500	2.0	600 X 500	0.078	23.6 X 19.7
SHFS0030-0600X0500	3.0	600 X 500	0.118	23.6 X 19.7
SHFS0040-0600X0500	4.0	600 X 500	0.158	23.6 X 19.7
SHFS0050-0600X0500	5.0	600 X 500	0.197	23.6 X 19.7

Andere afmetingen en materiaaldikten op aanvraag leverbaar.

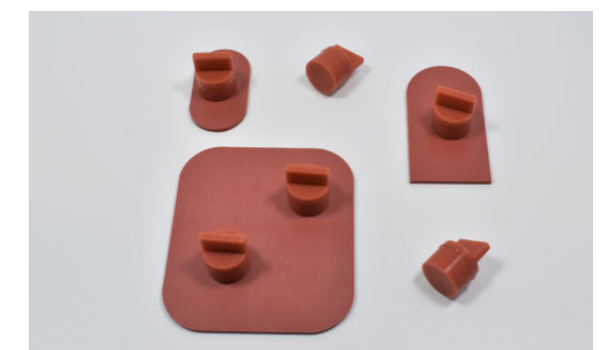


Naast de vormdelen zijn op maat gesneden platen een snelle en economische oplossing. Deze zijn verkrijgbaar in de materialen siliconen, EPDM en siliconen schuim.

Om uw maskering te produceren hebben we één van de volgende gegevens nodig:

- Schets
- Voorbeeld van het onderdeel
- Voorbeeld van de maskeervorm
- PDF tekening
- Step- of dxf bestand

Vraag nu uw offerte aan!

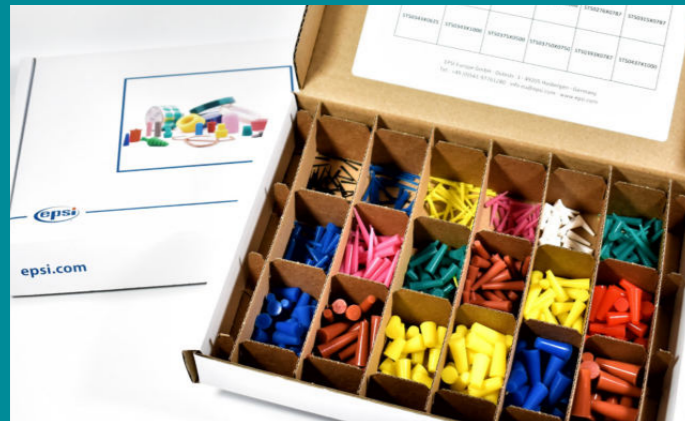


Magneet maskeringen

Onze MHS-1 magnetische maskering is de perfecte aanvulling voor onze uitsnedes.

Onze MHS-1 is een magneet omhuld in silicone en is temperatuurbestendig tot +315°C. Met behulp van de MHS-1 kunnen uitsnedes zonder veel moeite op het onderdeel worden geplaatst en in positie worden gehouden.

Artikelnummer	Diameter (mm)	Hoogte (mm)	VPE
MHS-1	18	7.5	20



Assortimentsdozen kappen & pluggen

- » Ideaal als monstersselectie om de geschikte afmetingen te testen of om kleine series mee af te kunnen dekken

Artikelnummer	Afdekbereik	
KIT SC	Geschikt voor M2 - M20	meer informatie op blz. 6 - 9
KIT STS	Geschikt voor M2 - M34	meer informatie op blz. 22 - 24
KIT SPP	Geschikt voor M2 - M20	meer informatie op blz. 37 - 39
KIT FLPS	MJD = 4.0 - 28.0 mm	meer informatie op blz. 30 - 31
KIT BTM/BTC	PD = 5.3 - 18.4 mm	meer informatie op blz. 34 - 35



Reparatie lakstift

- » Ideaal voor het bijwerken van contactpunten
- » Nauwkeurige kleurschakering door de toevoeging van poeder
- » Sneldrogend en weerbestendig
- » Kan maandenlang worden gebruikt met toegevoegd poeder
- » Goede dekkraft
- » Droog na 20 minuten
- » Aanraakbestendig na 60 minuten
- » Volledig uitgehard na 24 uur

Artikelnummer	Omschrijving	VPE
PTS-1	Reparatie lakstift glad, 8 ml	1
PTS-2	Reparatie lakstift structuur, 8 ml	1
PTS-BOTTLE	Transparant flesje met deksel	1
PTS-CAP	Deksel voor lakstift	1



Kurk afstandhouders

- » Om lakschade te voorkomen tijdens het lakken en transport
- » Stapelschijven plakken zonder kleefstof
- » Snel en gemakkelijk te gebruiken
- » Voordelig
- » Stapelen kort na het uitharden
- » Controleer voor gebruik verdraagzaamheid van de lak

Artikelnummer	Materiaaldikte (mm)	Afmeting (mm)	Materiaaldikte (in)	Afmeting (in)	Aantal/rol
CRSP181804RLL	4.0	18.0 X 18.0	0.157	0.709 X 0.709	11.000
CRSP202004RLL	4.0	20.0 X 20.0	0.157	0.787 X 0.787	10.400



Maskeerpapier

- » Ideaal voor het afdekken van grotere oppervlaktes in combinatie met onze maskeertapes A12 of W12
- » Gewicht 38 g/m²
- » Technisch chloor- en zuurvrij

Artikelnummer	Breedte (mm)	Lengte (m)	Breedte (in)	Lengte (yd)
MP-0100	100	500	3.937	546.8
MP-0150	150	500	5.906	546.8
MP-0200	200	500	7.874	546.8
MP-0250	250	500	9.843	546.8
MP-0300	300	500	11.811	546.8
MP-0400	400	500	15.748	546.8
MP-0500	500	500	19.685	546.8
MP-0600	600	500	23.622	546.8
MP-0900	900	500	35.433	546.8

Andere afmetingen op aanvraag.



EPSI Europe GmbH

Dütestr. 3
49205 Hasbergen
Germany

+31 (0) 485 238 003
info.eu@epsi.com
www.epsiEurope.nl